

20, 0

FÖRORD

Denna reservdelskatalog upptager reservdelar för vår personvagn

PV 444- 1957, chassinummer 131918 - 196004.

Den förekommer i två utföranden med typbeteckningarna P 44403 och P 44404 för respektive standard- och specialutförandet.

PV 444- 1957 är utrustad med motor typ B 16 A med detaljnummer 495382.

På sidorna 1 - 3 finns en innehållsförteckning, som utvisar de huvudgrupper, i vilka katalogen indelats. Dessutom finns på sidan 112 ett alfabetiskt register och på sidan 100 ett nummerregister.

Vagnens typbeteckning, chassinummer, färgnummer och klädselkombination finns instansade i en plåt på torpedens vänstra framsida.

Motorns typbeteckning, detaljnummer och motornummer finns, på tidigare motorer, instansade i en plåt på motorns högra sida. På senare motorer finns samma uppgifter på motorns vänstra sida. I detta fall är motorns grundbeteckning, B 16 (A saknas) och de fem första siffrorna i detaljnumret gjutna i cylinderblocket. Detaljnumrets sista siffra och motornumret är instansade. Då uppgifter om motorns typbeteckning lämnas bör denna åtföljas av motorns detaljnummer.

Vissa större enheter är i texten betecknade med ordet "komplett". De detaljer, som är förskjutna åt höger under en dylik komplettenhet, medföljer vid köp av denna. Förskjutningar av texten under en detalj, som ej är utmärkt med ordet "komplett", avser endast att påvisa detaljernas samhörighet ur monteringsynpunkt.

Göteborg i maj 1958.
AKTIEBOLAGET VOLVO

Bild nr	Benämning	Det.nr	Ant.
<u>VERKTYG</u>			
	Domkraft	210036	1
	Kombinationstång	754	1
	Skiftnyckel	755	1
	Skruvmejselsats	210074	1
	Spärnyckel för domkraft	210037	1
	Tändstiftsnyckel	190488	1
	Verktygsväska	81757	1
	Väska för instruktionsbok	655733	1
<u>SATSFÖRPACKNINGAR</u>			
	<u>Packningsats för helreovering</u>	54970	
	Bestående av packning för:		
	. Vevaxel (filt)	13236	2
	. Ventilationshuv	940096	1
	. Bensinpump	18780	1
	. Ventilationsrör	60924	1
	. Bensinpump	61830	1
	. Vevaxel (filt)	190219	2
	. Transmissionskåpa (filtrering)	190537	1
	. Oljesump	403017	1
	. Sidolock för tryckstänger	403052	2
	. Tätningsplåt, främre	403074	1
	. Transmissionskåpa	403075	1
	. Skyddskåpa över ventiler	403087	1
	. Fläns för bakre vevaxellagret (trälist)	403090	2
	. Hus för vattenpump	403105	1
	. Termostathus	403119	1
	. Fläns med tryckrör, från oljepump	403122	1
	. Rörkrök till vattenavlopp	403161	1
	. Rörkrök till vattenavlopp	403163	1
	. Tätningsfläns för bakre vevaxellagret	403299	2
	. Främre utblåsningsrör	403669	1
	. Cylinderlock	403808	1
	. Avgasrör	403832	1
	. Insugning- och avgasrör	403833	2
	. Tätningsfläns för bakre vevaxellagret	403887	2
	. Förgasare	404882	1
	. Ventil (gummiring)	405357	8

Satsförpackningar

Bild nr	Benämning	Det.nr	Ant.
	<u>Packningssats för sotning</u>	54971	
	Bestående av packning för:		
	. Bensinpump	18780	1
	. Skyddskåpa över ventiler	403087	1
	. Termostathus	403119	1
	. Rörkrök till vattenavlopp	403161	1
	. Främre utblåsningsrör	403669	1
	. Cylinderlock	403808	1
	. Avgasrör	403832	1
	. Insugnings- och avgasrör	403833	2
	. Förgasare	403882	1
	. Ventil (gummiring)	405357	8
	<u>Packningssats för insugnings- och avgasrör</u>	275400	
	Bestående av packning för:		
	. Främre utblåsningsrör	403669	1
	. Avgasrör	403832	1
	. Insugnings- och avgasrör	403833	2
	<u>Kolvsats</u>		
	Bestående av:		
	. 4 st. kolvar		
	. 4 st. kolvbultar		
	. 8 st. låsringar		
	. enligt följande:		
	. Standarddim.	275101	
	. 0,010" överdim.	275102	
	. 0,020" överdim.	275103	
	. 0,030" överdim.	275104	
	. 0,040" överdim.	275105	
	. 0,050" överdim.	275106	
	<u>Kolvringsats</u>		
	Bestående av:		
	. 8 st. kolvringsringar		
	. 4 st. oljeringar		
	. enligt följande:		
	. Standarddim.	275215	
	. 0,010" överdim.	275216	
	. 0,020" överdim.	275217	
	. 0,030" överdim.	275218	
	. 0,040" överdim.	275219	
	. 0,050" överdim.	275220	

Bild nr	Benämning	Det.nr	Ant.	
	<u>Reservdelssats för vattenpump</u>	54609		
	Bestående av:			
	. Kullager	11136	2	
	. Låspinne	43019	1	
	. Avkastarring	70913	1	
	. Packning för hus	403105	1	
	. Axel	403352	1	
	. Skovelhjul	403853	1	
	. Tätningsring	412338	1	
	<u>Tändledningssats</u>	54412		
	Bestående av:			
	. Tändledning för 1:a cylindern	403973	1	
	. Tändledning för 2:a cylindern	403974	1	
	. Tändledning för 3:e och 4:e cylindern	403975	2	
	. Gummiskydd	20366	6	
	. Högsänningsledning	655986	1	
	<u>Låsbricksats</u>	54092		
	Bestående av:			
	Det.nr	Ant.	Det.nr	Ant.
	15181	2	120320	4
	15232	3	403039	1
	15252	2	403181	1
	15269	2		
	<u>Spindelbultssats</u>	54017		
	Bestående av:			
	. Bussning	18262	4	
	. Kullager	19597	2	
	. Dragkil	80856	2	
	. Tappbricka	83414	4	
	. Spindelbult	88649	2	
	. Justermellanlägg, tj. = 0,10 mm	87209	6	
	. Justermellanlägg, tj. = 0,35 mm	87210	4	
	. Dammskydd, tidigare utförande	87282	2	
	. Dammskydd, senare utförande	89369	2	
	. Bricka, tidigare utförande	87401	2	
	. Mutter, tidigare utförande	153001	2	
	. Mutter, senare utförande	190573	2	
	. Saxpinne, tidigare utförande	907833	2	
	. Saxpinne, senare utförande	907825	2	

Satsförpackningar

Bild nr	Benämning	Det.nr	Ant.
	<u>Bromsbeläggsats för 2 hjul</u>	275800 ¹⁾	
	Bestående av:		
	. Nit	17433	40
	. Justertapp	87913	2
	. Bromsbelägg för främre bromsback	87929	2
	. Bromsbelägg för bakre bromsback	87930	2
	<u>Bromsbeläggsats för 2 hjul</u>	275814 ²⁾	
	Bestående av:		
	. Justertapp	87913	2
	. Bromsbelägg för främre bromsback	88168	2
	. Bromsbelägg för bakre bromsback	88169	2
	<u>Lamellbeläggsats</u>	54033	
	Bestående av:		
	. Lamellbelägg	S. E. S.	
	. Nit	17435	16
	<u>Reservdelssats för mellanarm till parallellstag och styrstång</u>	54927	
	Bestående av:		
	. Mutter	951201	1
	. Saxpinne	907825	2
	. Smörjnippel	951739	1
	. Låsbricka	951699	1
	. Bussning	18133	2
	. Dammskydd	87158	2
	. Distanshylsa	87526	2
	. Dammskydd	89369	2
	. Bult	100264	1
	. Mutter	190573	2
	<u>Reservdelssats för ombussning av styrinrättning</u>	54926	
	Bestående av:		
	. Kronmutter	10523	1
	. Fjäderbricka	906990	3
	. Saxpinne	907861	1
	. Bussning	85628	1
	. Bussning	85627	1
	. Bussning	85604	1
	. Packning	85605	1
	. Justermellanlägg, tj. = 0,1	85623	1
	. Oljetätning	114271	1
	. Filtring	122042	1

1. Med nitat belägg.

2. Med limmat belägg.

Bild nr	Benämning	Det.nr	Ant.
	<u>Reservdelssats för länkarmlagring, övre, yttre</u>	54925	
	Bestående av:		
	. Smörjnippel	951739	1
	. Mutter	17620	1
	. Låsbricka	18872	2
	. Bult	87020	1
	. Exenterbussning	89834	1
	. Gummitätning	88147	2
	<u>Reservdelssats för länkarmlagring, övre, inre</u>	54921	
	Bestående av:		
	. Fjäderbricka	906994	2
	. Smörjnippel	914169	2
	. Bussning	87027	2
	. Gummitätning	87028	2
	. Axel	87043	1
	. Skruv	107002	2
	<u>Reservdelssats för länkarmlagring, undre, yttre</u>	54922	
	Bestående av:		
	. Smörjnippel	951739	1
	. Mutter	17620	1
	. Låsbricka	18872	2
	. Bult	87020	1
	. Gummimellanlägg	87022	2
	. Bussning	87024	1

Plåt detaljer monterade på karosseri

Skärmar

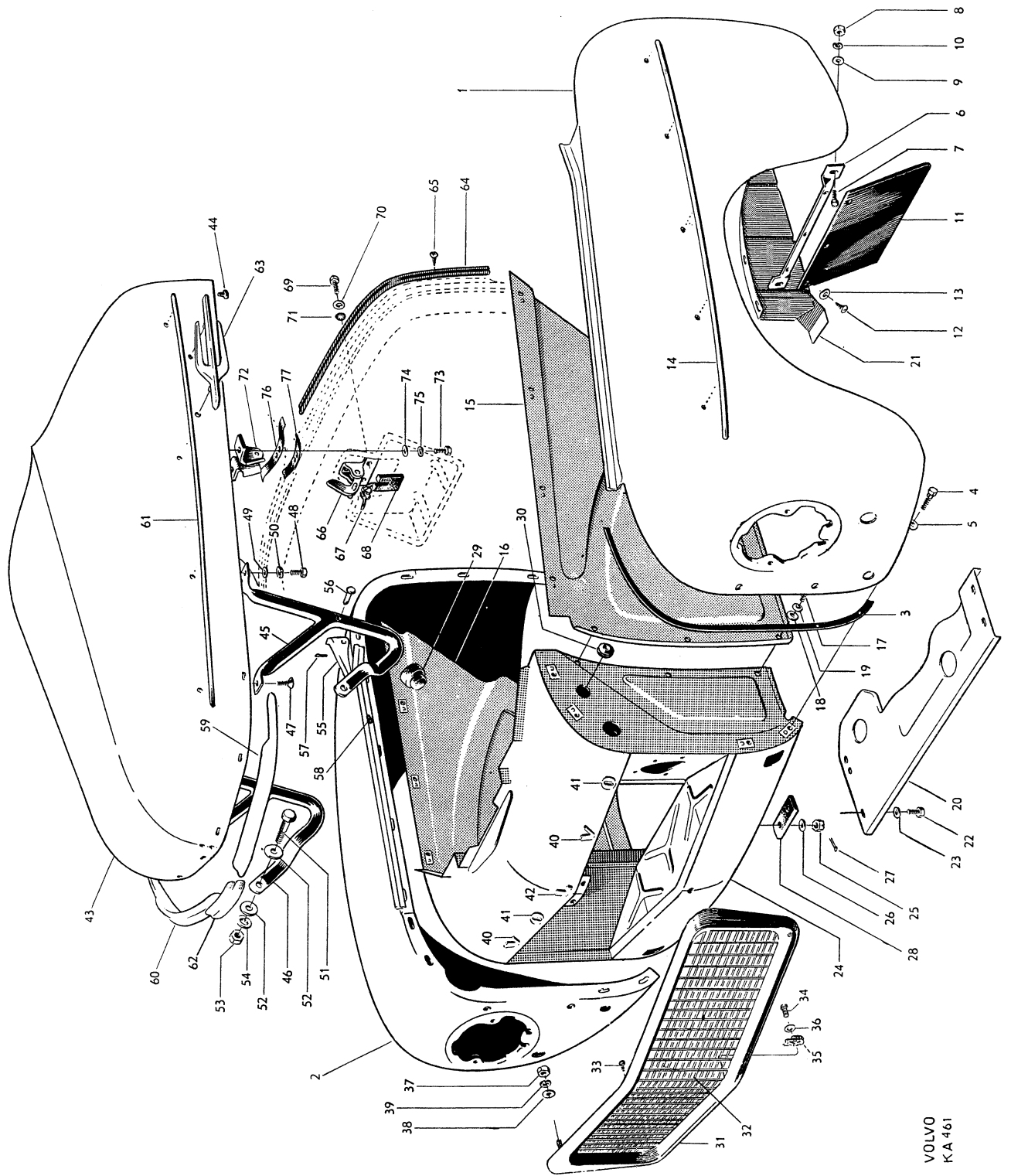
Bild nr	Benämning	Det.nr	Ant.
<u>PLÅTDETALJER MONTERADE PÅ KAROSSERI</u>			
<u>SKÄRMAR</u>			
33- 1	<u>Framskärm</u> , vänster	656003	1
33- 2	Framskärm, höger	656004	1
33- 3	. Käderband	13220	*
33- 4	. Skruv, ACME 5/16"-10	106817	16
	. . Plåtmutter i framstycke och hjulhusplåt	120402	16
	. Skruv, UNC 5/16"-18	921823	8
	. . Mutter i torped sida	951896	8
	. . Fjäderbricka	906990	8
33- 5	. Underläggsbricka, rund, för skruv	120660	18
	. Underläggsbricka, fyrkantig, för skruv	83580	6
33- 6	<u>Stag</u> för framskärm	87605 ¹⁾	2
	<u>Stag</u> för framskärm	657489 ²⁾	2
33- 7	. Skruv	902254	2
33- 8	. . Mutter	906575	2
33- 9	. . Underläggsbricka	11961	2
33-10	. . Fjäderbricka	906987	2
	. Skruv, självgående	107430	2
33-11	<u>Stänkskydd</u> för framskärm	89586 ^{1,3)}	2
	<u>Stänkskydd</u> för framskärm	657490 ²⁾	2
33-12	. Skruv, självgående	190666	6
33-13	. . Bricka	120175	6
	<u>Bakskärm</u> , vänster, komplett	655900	1
	<u>Bakskärm</u> , höger, komplett	655901	1
	. Plåtmutter	120402	8
	Käderband för skärm	13228	*
	Skruv för bakskärm, ACME 5/16"-10	106830	8
	. Plåtmutter fastsvetsad i skärm	120402	8
	. Underläggsbricka	120660	8
	Skruv för bakskärm, tidigare utförande, 5/16"-18x1"	921825	14
	. Fjäderbricka	906990	14
	Skruv för bakskärm, senare utförande, 5/16"-18x1	921825	4
	Skruv för bakskärm, senare utförande, 5/16"-18x3/4"	921823	8
	. Mutter fastsvetsade i karossidans bakstycke	951896	12
	. Underläggsbricka	120060	12
	. Fjäderbricka	906990	12
	<u>Stänkskydd</u> , plåt, för vänster bakskärm	87583	1
	<u>Stänkskydd</u> , plåt, för höger bakskärm	96626	1
	. Skruv	190666	6
	. . Underläggsbricka	120175	6

1. T.o.m. chassi nr 180853.

2. Fr.o.m. chassi nr 180854.

3. 1 st stänkskydd nr 89586 ersättes av 1 st stänkskydd nr 657490 och 1 st stag nr 657489.

* Angiv önskad längd.



VOLVO
KA 461

Bild nr 33. Plåtetaljer monterade på karosseri

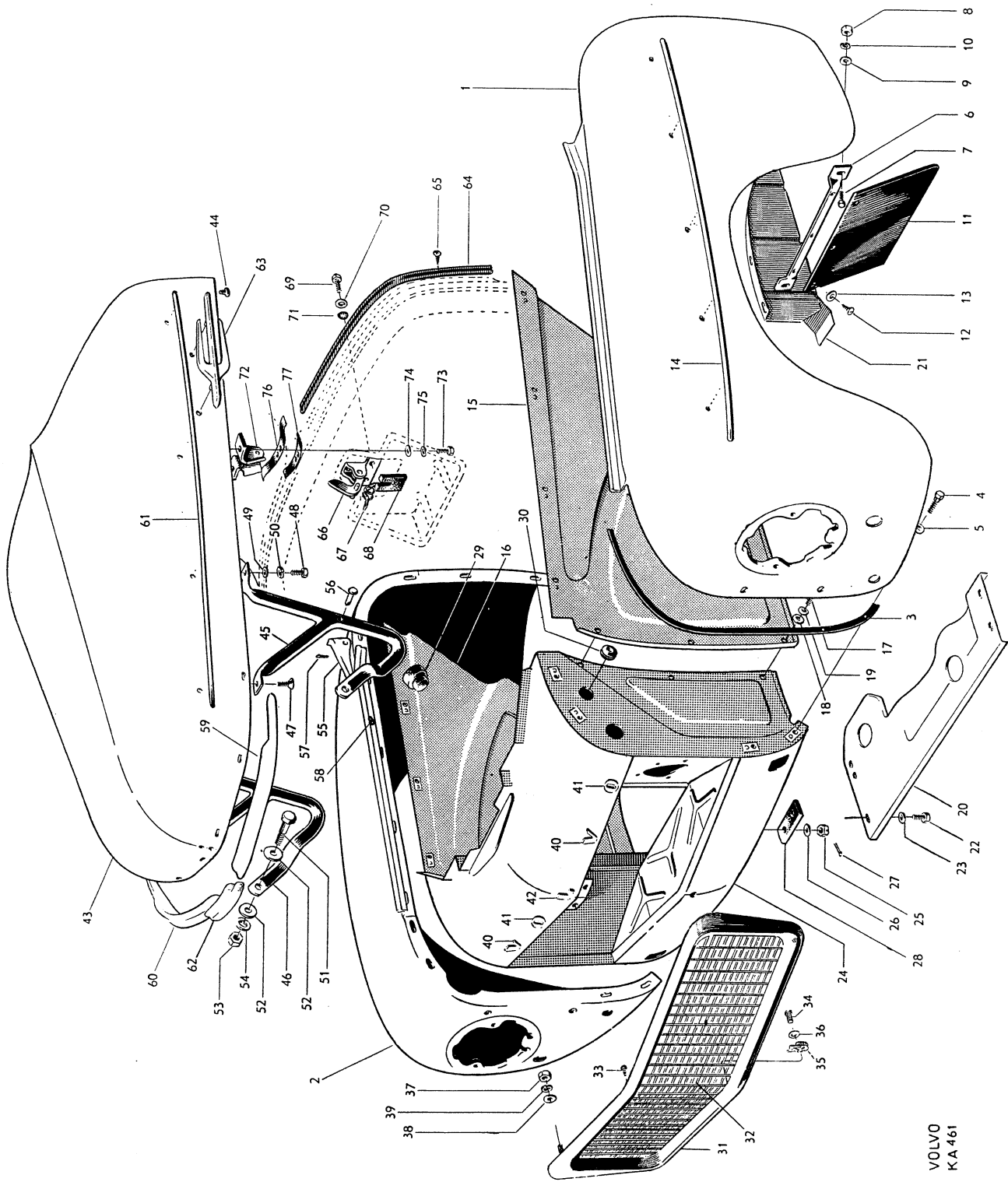


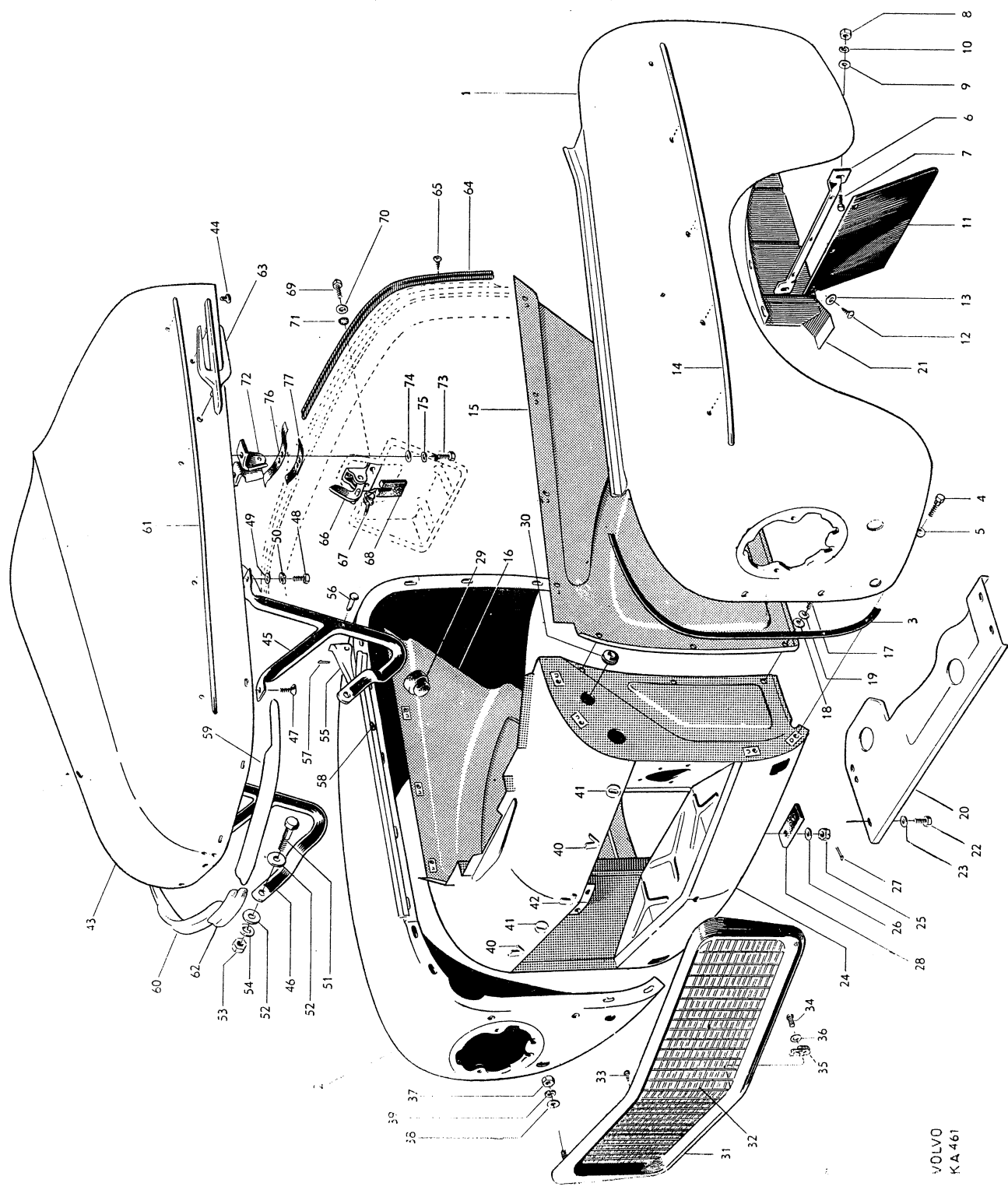
Bild nr 33. Plåtetaljer monterade på karosseri

VOLVO
KA461

Bild nr	Benämning	Det.nr	Ant.
	Fästjärn för vänster stänkskydd	87826	1
	Fästjärn för höger stänkskydd	96627	1
	. Skruv	190666	2
	<u>Stenskydd</u> , gummi, för vänster bakskärm	87781	1
	Stenskydd, gummi, för höger bakskärm	87782	1
	. Bricka, fjädrande	69556	6
33-14	<u>Prydnadslis</u> t för fram- och bakskärm	94409 ¹⁾	4
	. Fäste (bricka med skruv)	94441 ¹⁾	8
	. . Mutter	906574 ¹⁾	8
	. . Fjäderbricka	906985 ¹⁾	8
	. Fäste (trådklamma)	95384 ¹⁾	12
33-15	<u>Hjulhusplåt</u> , vänster, komplett	87784	1
33-16	Hjulhusplåt, höger, komplett	87785	1
	. Plåtmutter	120402	8
33-17	Skruv, hjulhusplåt - framstycke	902251	4
	. Mutter	906575	4
33-18	. Underläggsbricka	11961	4
33-19	. Fjäderbricka	906987	4
	Skruv, hjulhusplåt - karosseri	902279	2
	. Underläggsbricka	120660	2
	. Fjäderbricka	906990	2
	Skruv, hjulhusplåt - framskärm	106817	8
	. Underläggsbricka	120660	8
	. Fjäderbricka	906990	8
	<u>SKYDDSPLÅT FÖR MOTOR</u>		
33-20	Skyddsplåt, främre, under motor	87360	1
33-21	Skyddsplåt, vänster, under motor	87361	1
	Skyddsplåt, höger, under motor	87362	1
33-22	. Skruv	190665	12
33-23	. . Underläggsbricka	120618	12
	<u>FRAMSTYCKE</u>		
33-24	<u>Framstycke</u> , komplett	655845	1
	. Skruv, fastsvetsad i bärjärn	104607	2
	. Mutter i vänster sida	10831	1
	. Plåtmutter för skruv till framskärm	120402	8
33-25	Mutter för skruv nr 104607	906577	2
33-26	. Underläggsbricka	11980	2
33-27	. Saxpinne	907834	2
33-28	Gummimellanlägg, framstycke - tvärbalk	87280	2
33-29	Gummibuffert för motorhuvsgångjärn	657134	2
33-30	Gummibussning för ledning	66089	2

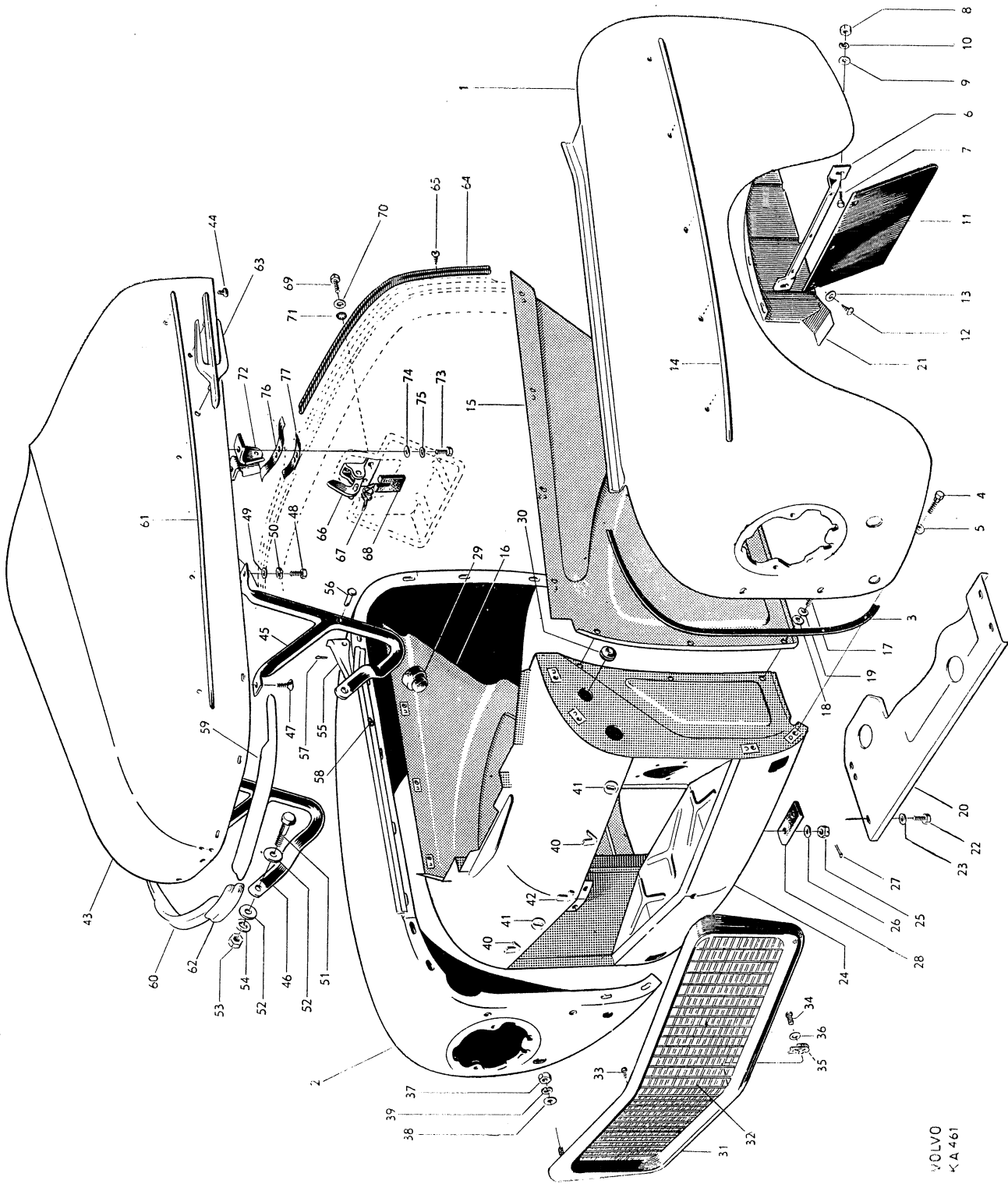
Plåt detaljer monterade på karosseriFramstycke
Motorhuv

Bild nr	Benämning	Det.nr	Ant.
	<u>Kylargaller, komplett</u>	655767	1
33-31	. Sarg	655768	1
33-32	. Galler	655774	1
33-33	. . Skruv, självgående	106926	7
33-34	Skruv för fastsättning av kylargaller	190603	1
33-35	. Mutter, fjädrande	120408	1
33-36	. Underläggsbricka	120095	1
33-37	Mutter för fastsättning av kylargaller	151215	4
33-38	. Underläggsbricka	120095	4
33-39	. Låsbricka	951695	4
33-40	<u>Prydnadsbokstav "V"</u>	94749	2
33-41	<u>Prydnadsbokstav "O"</u>	94750	2
33-42	<u>Prydnadsbokstav "L"</u>	655813	1
	. Plåtmutter	82660	10
	<u>Emblem "V" på kylargaller</u>	655807	1
	. Plåtmutter	82660	2
33-43	<u>MOTORHUV</u>	87494	1
33-44	. Gummiknapp	82429	8
33-45	<u>Huvgångjärn, vänster, komplett</u>	87485	1
33-46	<u>Huvgångjärn, höger, komplett</u>	87486	1
	. Mutter, fastsvetsad	10807	2
33-47	Skruv, huvgångjärn - motorhuv, L = 16	115665	2
33-48	Skruv, huvgångjärn - motorhuv, L = 14	902252	4
33-49	. Mellanlägg för skruv nr 902252	18644	4
33-50	. Fjäderbricka	906987	4
33-51	Lagerbult, huvgångjärn - framstycke	87347	2
33-52	. Bricka	87506	4
33-53	. Mutter	906577	2
33-54	. Fjäderbricka	906993	2
33-55	Spärr, komplett, för vänster huvgångjärn	93914	1
33-56	Saxpinnebult för spärr	119001	1
33-57	. Saxpinne	907822	1
33-58	Gummiknapp för spärr	81803	1
33-59	<u>Prydnadslist, främre, vänster, på motorhuv</u>	96966	1
33-60	<u>Prydnadslist, främre, höger, på motorhuv</u>	96967	1
	. Skruv	14027	4
	. . Underläggsbricka	18709	4
	. . Fjäderbricka	906985	4
33-61	<u>Prydnadslist, bakre, på motorhuv</u>	655796 ¹⁾	2
	. Fäste	95384 ¹⁾	8



VOLVO
KA 461

Bild nr 33. Plåtetaljer monterade på karosseri



VOLVO
KA 461

Bild nr 33. Plåtetaljer monterade på karosseri

Bild nr	Benämning	Det.nr	Ant.
33-62	<u>Emblem</u> mellan främre prydnadslist på motorhuv	96968	1
	. Mutter	951096	1
	. . Bricka	88406	1
	. . Fjäderbricka	906985	1
	<u>Emblem</u> "444" baktill på motorhuvens sida	94815	2
	. Plåtmutter	82660	4
33-63	<u>Emblem</u> baktill på motorhuvens sida	94442 ¹⁾	2
	. Plåtmutter	82660 ¹⁾	4
33-64	Band för motorhuv, på torped	13209	*
33-65	. Skruv	106957	14
	<u>Låsanordning för motorhuv</u>		
33-66	<u>Låsarm</u> , komplett med fäste, på mellanbräde	87352	1
33-67	. Fjäder	87328	1
33-68	. Filttätning	87871	1
33-69	Skruv för låsarm	902252	3
33-70	. Underläggsbricka	120095	3
33-71	. Låsbricka	951695	3
33-72	Låsarmspärr på motorhuv	87329	1
33-73	. Skruv	902252	2
33-74	. . Underläggsbricka	120095	2
33-75	. . Fjäderbricka	906987	2
33-76	Lufffjäder, övre, för motorhuv, på torped	89557	1
33-77	Lufffjäder, undre, för motorhuv, på torped	89558	1
	. Skruv	190665	2
	<u>STÖTFÅNGARE</u>		
	<u>Stötfångare, främre</u> , bestående av:		
	. Mittstycke	88587	1
	. Sidostycke, vänster	88507	1
	. Sidostycke, höger	88508	1
	. . Skruv, mittstycke - sidostycke	105212	4
	. . . Mutter	151216	4
	. . . Fjäderbricka	906990	4
	. Stötfångarhorn	89495	2
	. . Skruv för stötfångarhorn	105209	2
	. . . Bricka	120096	2
	. . . Fjäderbricka	906990	2

1. För P 44404.

* Angiv önskad längd.

Plåt detaljer monterade på karosseri
Stötfångare

Bild nr	Benämning	Det.nr	Ant.
	. Bärjárn, vänster	88528	1
	. Bärjárn, höger	88529	1
	. . Skruv, bärjárn - sidostycke	190373	4
	. . . Mutter	190375	4
	. . . Bricka	120097	4
	. . . Fjäderbricka	906992	4
	Skruv, bärjárn - karosseri	902306	4
	. Mutter	906577	4
	. . Underläggsbricka	120135	2
	. . Fjäderbricka	906993	4
	Gummiskydd vid framskärm	87295	2
	<u>Hållare</u> för främre nummerplåt	88589	1
	. Skruv	115479	2
	. . Mutter	151215	2
	. . Fjäderbricka	906987	2
	<u>Stötfångare, bakre, bestående av:</u>		
	. Mittstycke	88506 ¹⁾	1
	. Mittstycke	658248 ²⁾	1
	. Sidostycke, vänster	651916	1
	. Sidostycke, höger	651917	1
	. . Skruv, mittstycke - sidostycke	105212	4
	. . . Mutter	151216	4
	. . . Fjäderbricka	906990	4
	. Stötfångarhorn, vänster	89493 ¹⁾	1
	. Stötfångarhorn, höger	89494 ¹⁾	1
	. Stötfångarhorn, vänster	657385 ²⁾	1
	. Stötfångarhorn, höger	657386 ²⁾	1
	. . Skruv	105209	2
	. . . Bricka	120096	2
	. . . Låsbricka	951697	2
	. Skena mellan stötfångarhorn	89489 ¹⁾	1
	. Skruv, skena - stötfångarhorn	105210 ¹⁾	4
	. . Mutterbricka	89497 ¹⁾	2
	. . Fjäderbricka	906985 ¹⁾	4
	. Bärjárn, vänster	88534	1
	. Bärjárn, höger	96629	1
	. . Skruv, bärjárn - sidostycke	190373	4
	. . . Mutter	190375	4
	. . . Bricka	120097	4
	. . . Fjäderbricka	906992	4

1. Tidigare utförande t.o.m. chassi nr 173459. Kännetecknas av att nummerplåtsbelysningen är placerad i skenan mellan stötfångarhornen.

2. Senare utförande fr.o.m. chassi nr 173460. Kännetecknas av att nummerplåtsbelysningen är placerad i stötfångarhornen.

Bild nr	Benämning	Det.nr	Ant.
	Skruv, bärjärn - karosseri, L = 65	902313	2
	Skruv, bärjärn - karosseri, L = 25	902305	2
	. Mutter	906577	4
	. . Underläggsbricka	120135	2
	. . Fjäderbricka	906993	4
	<u>Reflexanordning på bakre stötfångare</u>	656086	2
	. Konsol, vänster	651802	1
	. Konsol, höger	651803	1
	. . Skruv	190075	2
	. . . Mutter	151232	2
	. . . Fjäderbricka	17890	2

NUMMERREGISTER

Det.nr	Sid.nr	Det.nr	Sid.nr	Det.nr	Sid.nr	Det.nr	Sid.nr
754	95	11685	30	14116	15,16	17620	47,99
755	95	11690	30	14233	85	17624	6
10483	21	11705	30	14258	84,87	17835	13
10503	46,53	11730	30	14374	87	17852	83
10521	45 m.fl.	11750	30	14503	38	17890	68,77
10523	66 m.fl.	11753	30	14515	64	17895	18
10567	6	11770	30	14528	61	17898	87
10581	85	11772	30	14666	85	17916	87
10678	84,88	11925	17	14678	88	17991	6
10750	21	11961	11 m.fl.	14836	23	18130	11
10768	8,10	11962	5 m.fl.	14892	89	18133	40 m.fl.
10805	36	11963	6 m.fl.	14893	92	18146	9
10807	74 m.fl.	11975	22	14925	25	18198	20
10817	44	11976	93	14941	92	18262	45,97
10831	73	11980	73	15007	49	18301	63
10842	69	11982	10,54	15025	37	18335	63 m.fl.
10873	32	11991	5,11	15181	8 m.fl.	18351	33
10876	36	11992	5 m.fl.	15232	5 m.fl.	18355	63
10878	33	11994	11	15252	10,97	18376	63
10883	32	11996	12	15258	49	18448	55
10886	36	11998	70	15259	49	18450	52
10911	36	13170	83	15260	43,44	18451	52
11009	8,19	13209	75	15269	6,97	18453	51
11010	18	13220	72	15497	64	18644	74
11136	13,97	13228	72	15522	66	18651	62
11403	28	13236	9,95	15550	43	18665	5 m.fl.
11405	29	13319	25,80	15551	43,44	18701	47
11409	29,30	13525	32	16212	70	18702	22 m.fl.
11410	30,31	13535	32	16236	94	18709	17 m.fl.
11423	17 m.fl.	13569	94	16318	5,12	18719	88
11433	31	13753	29,30	16322	11	18735	43
11434	31	13911	13	16324	51	18780	33 m.fl.
11448	24	14012	79	16325	5 m.fl.	18806	33
11480	24	14021	87	16335	32	18817	62
11497	24	14023	82	16365	12	18840	12
11521	28	14027	74,91	17001	93	18872	47,99
11525	28	14031	84	17041	5,8	18921	71
11530	30	14032	85	17083	6	18922	36,62
11569	17,28	14034	85	17125	5,6	18924	32,33
11570	29	14076	32	17394	10	18998	94
11576	29,30	14081	24	17433	57 m.fl.	19238	39
11630	30	14102	23	17435	38,98	19246	55
11640	30	14109	9	17447	92	19285	49
11660	30	14114	15,16	17455	90	19286	49

Det.nr	Sid.nr	Det.nr	Sid.nr	Det.nr	Sid.nr	Det.nr	Sid.nr
19511	54	48316	15	70792	5,6	71938	35
19561	38	48327	15	70913	13,97	71939	35
19567	40	48328	15	71188	35	71940	35
19568	40	48331	16	71202	35	71941	35
19577	50	48332	16	71683	34	71942	35
19597	45,97	48333	16	71686	35	71943	35
19629	70	48400	15	71688	35	71944	35
19897	25	48401	15	71689	35	71945	35
19933	40	48492	20	71693	34	71946	35
20139	11	48715	17,28	71695	34	71947	35
20366	17 m.fl.	54017	97	71708	34	71948	35
25195	16	54033	38,98	71709	34	71949	35
25407	20	54092	97	71715	34	71950	35
25503	15	54412	97	71716	34	71951	35
25651	21	54609	97	71717	34	71952	35
25687	20	54656	98	71725	35	71953	35
25703	21	54921	99	71726	35	71954	35
25929	15	54922	99	71727	35	71955	35
25930	15	54925	99	71728	35	71956	35
25936	15	54926	98	71876	34	72471	20
26694	64,94	54927	98	71887	35	72473	20
26699	71	54970	95	71890	34	72479	21
26885	57,59	54971	96	71915	34	73526	33
28053	32	55192	23 m.fl.	71916	34	73527	33
28471	14	60799	16	71917	34	73529	33
28727	64	60924	5,95	17918	34	73530	33
28980	22	61544	69	71919	34	73533	33
30084	24	61641	34	71920	34	73535	33
32570	9	61830	33,95	71921	34	73536	33
35028	15	61942	33	71922	34	73537	33
35431	15	61943	33	71923	34	73539	33
43019	13,97	61945	33	71924	34	73542	33
43138	30	61947	33,64	71925	34	73575	33
44451	11	61949	33	71926	34	73580	33
48007	18	66089	22 m.fl.	71927	34	73584	12
48052	21	67457	32	71928	34	73594	12
48056	21	69556	73	71929	34	73595	12
48058	21	69796	85	71930	34	73596	12
48060	21	69995	85	71931	34	73597	12
48068	20	70415	5,8	71932	34	76586	20
48076	21	70442	40	71933	34	76587	20
48077	21	70472	41	71934	34	76588	20
48104	20	70473	41	71936	35	76589	20
48106	20	70498	33	71937	35	76590	20

Det.nr	Sid.nr	Det.nr	Sid.nr	Det.nr	Sid.nr	Det.nr	Sid.nr
76592	21	80513	52	83506	92	86553	79
76594	21	80544	67	83580	72	86578	50
76595	21	80856	45,97	83587	23	86600	62
76596	21	80939	62	83590	23	86601	62
76597	20	80952	64	83591	23	86602	62
76598	20	80969	64,65	83694	23,67	86604	62
76599	20	81061	69	85600	66	86609	62
76601	20	81062	64	85603	66	86610	62
76602	20	81369	51	85604	66,98	86660	57
76603	20	81374	51	85605	66,98	86699	41
76604	20	81375	51	85606	66	86713	40,41
76605	20	81377	51	85610	67	86775	37
76606	21	81379	52	85611	67	86792	62
76607	21	81380	52	85612	67	86794	62
76608	21	81382	52	85613	67	86828	62
76609	21	81383	51	85614	67	86829	62
76784	22	81384	51	85615	67	86850	65
76785	22	81388	52	85616	67	86851	65
76809	17	81415	62	85617	67	86889	50
76820	18	81416	62	85618	67	86890	50
76928	15	81426	57	85619	66	86891	50
76951	22	81757	95	85620	66	86956	62
76973	15	81803	74,93	85621	66	87002	41
76976	15	81891	32	85622	66	87004	40
76977	16	82159	25,29	85623	66,98	87020	47,99
77543	15	82385	23 m. fl.	85624	66	87022	47,99
77586	21	82386	25,29	85625	66	87024	47,99
77587	21	82387	15 m. fl.	85626	66	87025	46
77659	15	82429	74,88	85627	66,98	87027	46,99
77660	15	82489	68	85628	66,98	87028	46,99
77664	15	82660	24 m. fl.	85629	66	87031	46
77668	16	82744	5	85630	66	87033	46,53
77669	16	82745	93	86287	20	87043	46,99
77680	18	83079	39,61	86420	62	87044	46
77683	16	83107	46,53	86421	62	87048	53
77691	18	83108	46	86441	37	87053	82
77692	16	83121	47	86442	37	87054	53
77732	15	83122	47	86443	43	87055	52
77800	20	83125	47	86455	32	87060	53
79832	80,92	83126	47	86460	43	87061	53
80148	32	83154	39,61	86480	37	87062	53
80506	52	83242	38	86506	49	87071	40
80507	52	83403	17 m. fl.	86507	49	87073	40
80508	52	83414	45,97	86535	41	87078	40

Det.nr	Sid.nr	Det.nr	Sid.nr	Det.nr	Sid.nr	Det.nr	Sid.nr
87079	40	87360	73	87614	41	87835	41
87081	40	87361	73	87647	49	87841	30
87085	40	87362	73	87648	49,51	87842	14
87086	40	87386	47	87649	49	87871	75
87087	40	87387	47	87650	49	87913	57 m. fl.
87088	40	87401	97	87651	49,51	87916	57,59
87089	40	87404	39,61	87653	49	87921	57,59
87090	41	87413	68	87654	49	87925	57,59
87092	53	87414	68	87655	49	87926	57,59
87093	53	87450	57	87659	50	87928	59
87107	56	87451	60	87661	50	87929	57 m. fl.
87108	61	87452	57	87662	50	87930	57 m. fl.
87109	61	87454	60	87663	50	87935	47
87110	39	87455	60	87670	50	87936	53
87115	39,61	87456	60	87680	23	87941	43,44
87116	39	87457	60	87681	23	87944	43,44
87120	39	87459	57	87687	24	87945	43,44
87130	39,61	87461	57,60	87690	23	87946	43
87131	61	87462	57,60	87693	52,60	87959	38
87147	41	87464	55	87694	62	87960	38
87158	46,98	87465	55	87695	62	87962	38
87176	40	87474	46	87696	62	87963	38
87194	82	87475	46	87697	62	87964	38
87195	6	87481	24	87698	62	87965	38
87199	38	87482	24	87699	56	87968	38
87209	45,97	87485	74	87700	56	87970	71
87210	45,97	87486	74	87711	52,60	87977	43,44
87220	82	87487	39,61	87735	41	87994	13
87221	82	87488	61	87736	41	88013	49
87223	82	87489	39,61	87740	54	88014	49
87224	82	87490	39,61	87741	54	88018	71
87251	22	87491	39,61	87763	37	88049	23
87253	22	87494	74	87781	73	88050	23
87280	73	87502	14	87782	73	88051	23
87282	97	87506	22,74	87784	73	88052	23
87295	76	87508	47	87785	73	88075	40
87299	37	87526	46,98	87801	64	88080	41
87315	64	87562	40,41	87803	64	88083	40,41
87328	75	87572	38	87807	23,67	88147	47,99
87329	75	87573	38	87810	65	88168	57 m. fl.
87338	64	87574	38	87826	73	88169	57 m. fl.
87339	82	87583	72	87832	41	88228	22,67
87347	74	87605	72	87833	41	88231	22,67
87352	75	87612	68	87834	41	88235	22,67

Det.nr	Sid.nr	Det.nr	Sid.nr	Det.nr	Sid.nr	Det.nr	Sid.nr
88236	22,67	88633	55	89244	32	89606	56
88237	22,67	88634	55,56	89253	51	89652	57,59
88240	22,67	88635	55,56	89254	51	89661	45
88244	23,67	88640	55	89259	51	89670	51
88273	23,30	88641	55	89263	52	89672	51
88274	22,67	88647	45	89270	29	89673	51
88281	25,71	88648	45	89271	30	89674	51
88313	68	88649	45,97	89298	49	89675	51
88315	67	88666	70	89369	45 m.fl.	89679	52
88327	64	88674	24	89376	29	89681	52,60
88328	64	88706	50	89412	45	89682	52,60
88330	64	88708	55	89413	45	89683	52,60
88331	64	88726	52	89419	70	89684	13
88332	64	88754	56	89420	70	89700	57,59
88333	64	88755	57,59	89421	70	89701	57
88334	64	88756	57,59	89422	70	89702	57
88391	50	88768	69	89424	70	89703	59
88393	45	88769	68	89427	70	89704	59
88406	75	88772	32	89428	70	89705	57,59
88434	14	88783	23 m.fl.	89430	94	89719	41
88436	14	88798	29	89454	71	89730	40
88438	64	88830	59	89460	43	89731	41,42
88449	42	88831	59	89480	68	89733	40
88462	23,69	88832	59	89489	76	89743	42
88467	23,69	88834	67	89493	76	89757	14
88495	14	88835	68	89494	76	89814	37
88499	29	88915	45	89495	75	89815	37
88506	76	88916	45	89497	76	89816	54
88507	75	88995	57,59	89557	75	89817	37
88508	75	88997	57,59	89558	75	89818	54
88528	76	89027	94	89567	47,54	89819	37
88529	76	89028	94	89568	47	89820	37
88534	76	89047	71	89569	47	89826	37
88543	47	89082	49	89570	54	89833	47
88559	24	89083	49	89576	56	89834	47,99
88561	24	89086	49	89586	72	89838	37
88587	75	89087	49	89598	56	89854	43
88589	76	89088	49	89599	56	89864	78
88592	80,92	89089	49	89600	56	89865	32
88611	57,59	89095	10	89601	56	89888	45
88613	17,28	89112	37	89602	56	89889	46
88630	55	89113	37	89603	56	89890	46
88631	55	89225	13	89604	56	89891	43
88632	55	89243	71	89605	56	89894	54

Det.nr	Sid.nr	Det.nr	Sid.nr	Det.nr	Sid.nr	Det.nr	Sid.nr
89932	43	92380	89	92843	92	93932	80,92
89937	68	92384	89	92844	92	93934	87
89960	70	92395	88	92847	92	93960	32
89962	49	92418	85	92856	79	93963	79
89963	43	92419	85	92877	84	93969	82
89964	43	92481	85	92886	84	93970	82
89965	43	92482	85	92910	82	93971	82
89966	70	92483	85	92911	82	93992	82
89967	70	92488	78	92912	78	93993	82
89968	70	92518	90	92916	82	94026	93
89969	70	92525	87	92919	82	94081	83
89976	70	92527	87	92935	86	94099	16
89977	70	92528	87	92945	85	94100	16
89991	56	92531	90	92946	85	94104	93
89999	23	92584	88	92947	85	94107	80
90181	87	92585	88	92949	85	94144	78
90416	83	92590	89	92956	79	94177	81
90453	88 m.fl.	92612	88	92972	88,89	94187	81
90626	92	92613	81	93453	81	94188	81
90771	84,88	92666	78	93454	81	94189	81
90882	30	92667	78	93457	92	94190	81
91053	87	92671	78	93483	84	94191	81
91173	87	92682	82	93485	84	94341	90
91395	30	92683	82	93510	81	94402	82
91416	85	92702	81	93513	87	94403	82
91692	84	92703	81	93514	87	94409	73,91
91693	84	92716	81	93529	87	94410	91
91760	64	92717	81	93530	87	94413	92
91862	90	92718	81	93554	80,92	94441	73,91
91886	90	92720	81	93627	82	94442	75
91895	90	92721	81	93628	82	94502	78
91944	80,91	92722	82	93663	81	94508	78
91989	88	92723	82	93670	87	94514	79
92214	89	92737	84	93687	87	94516	71
92215	89	92747	82	93742	84	94517	71
92230	88	92760	81	93763	86	94519	80,91
92293	84	92761	81	93764	86	94520	79,91
92296	84	92784	87	93819	89	94522	79
92298	84	92785	87	93894	87	94524	79
92357	88	92786	87	93896	81	94526	79
92366	79,92	92788	87	93897	88	94527	79
92373	79,92	92818	90	93898	84,88	94531	79
92375	79,92	92841	92	93914	74	94532	79
92376	79,92	92842	92	93931	80,92	94535	79

Det.nr	Sid.nr	Det.nr	Sid.nr	Det.nr	Sid.nr	Det.nr	Sid.nr
94583	79,92	95061	89	95685	80	96740	78
94589	89	95066	90	95959	81	96741	78
94591	88,89	95067	90	95962	90	96742	86
94676	81	95068	90	95966	84	96743	86
94677	81	95084	24	95985	79	96761	82
94680	81	95098	88	95996	79	96783	78
94681	81	95099	88	95997	81	96784	82
94682	81	95100	88	95998	78	96785	82
94683	81	95134	82	96138	81	96854	91
94684	82	95135	82	96168	91	96890	24
94685	82	95136	89	96343	89	96891	24
94713	27	95142	88	96348	90	96921	79,92
94714	27	95148	93	96352	90	96934	91
94749	74	95149	93	96353	90	96935	91
94750	74	95154	85	96556	83	96966	74,91
94755	88	95180	93	96565	81	96967	74,91
94760	80	95194	93	96566	81	96968	75
94762	79	95217	93	96576	93	97050	94
94813	81	95223	93	96579	93	97073	87
94815	75 m.fl.	95229	93	96580	93	99344	92
94856	17	95258	14 m.fl.	96582	83	99380	92
94890	91	95261	93	96583	83	99388	92
94924	79 m.fl.	95290	90	96584	83	99390	92
94944	83	95298	85	96585	83	100101	5,49
94945	83	95299	85	96586	83	100155	45
94976	87	95326	93	96587	78,83	100185	38
94988	88	95327	93	96590	93	100210	45
94992	89	95362	94	96603	93	100233	41
94993	89	95366	94	96605	94	100259	47
95006	89,90	95368	94	96613	92	100264	46,98
95007	89,90	95369	94	96615	82	100609	53
95008	89	95370	94	96616	82	101924	39 m.fl.
95012	89	95371	94	96618	82	102089	52
95013	89	95384	73 m.fl.	96620	82	102701	38
95018	28	95398	93	96625	94	102721	51
95020	90	95401	93	96626	72	102754	43,44
95021	90	95410	93	96627	73	104607	73
95024	90	95437	78	96629	76	104763	54
95034	89,90	95501	94	96634	85	105003	46
95035	89,90	95514	27	96635	24	105120	49
95047	85	95645	90	96636	84	105137	42
95048	85	95650	80	96666	32	105154	28
95050	85	95666	87	96738	78	105164	60
95051	85	95671	87	96739	78	105179	64

Det.nr	Sid.nr	Det.nr	Sid.nr	Det.nr	Sid.nr	Det.nr	Sid.nr
105183	85	115480	92	120620	51	151224	88
105204	92	115481	23 m. fl.	120621	52	151229	68
105205	26,90	115483	28,88	120622	51	151232	22,77
105209	75,76	115493	68	120623	51	153001	97
105210	16,76	115494	24,79	120647	70	153013	46
105212	75,76	115665	74	120648	20	153031	55
105215	16	115669	18	120649	21	160553	55
105951	32	115878	23,67	120651	20	180007	43,44
106013	64	115880	87	120654	20	180110	71
106817	72,73	115895	23	120656	21	180173	32,33
106830	72	116436	21	120657	21	180224	39,61
106908	25 m. fl.	117015	69	120660	72,73	180725	5
106914	24 m. fl.	118006	43,44	120760	15	180740	5 m. fl.
106915	22	118013	62	120766	45	180741	13
106916	78 m. fl.	118123	11	120782	66	180742	49
106918	83	119001	74	120783	66	180743	51
106926	74,93	120013	62	120784	66	180764	66
106927	32 m. fl.	120023	18	120787	22	181120	40
106931	14,85	120060	72	120901	27	181130	55
106933	93	120065	43	121520	32	181131	55
106938	79,86	120080	70	121572	63	181132	55
106957	22 m. fl.	120085	14 m. fl.	122042	67,98	181189	52
106986	24	120095	28 m. fl.	130077	50	181190	51
106987	80	120096	75,76	130078	9	181191	51
106989	91	120097	28,76	131015	21	181217	52
107001	46	120098	22,79	133023	90	181218	51
107002	46,99	120131	49	140127	28	181232	49
107400	14 m. fl.	120132	49	140302	31	181233	49
107401	29 m. fl.	120133	49	140330	31	181261	43
112005	20	120135	39 m. fl.	140348	31	182007	24
112064	20	120141	57,59	150102	8	182009	31,94
114046	50	120151	90	150103	49	182010	31
114257	52	120164	90	150104	5,8	182011	31
114271	66,98	120175	72	150106	7	182021	31
115001	16,70	120213	16	150125	85	182035	23
115002	94	120265	37	150133	22	182057	24
115009	18,20	120267	55	150139	70	185501	30
115063	36	120297	35	151205	28	185506	30
115103	18	120320	7,97	151206	69	185550	94
115114	23 m. fl.	120333	51	151207	16	190053	40
115263	33	120402	72,73	151215	21 m. fl.	190059	66
115265	33	120408	74	151216	28 m. fl.	190060	66
115463	79,92	120608	70	151217	54	190066	6
115479	76 m. fl.	120618	73	151223	24 m. fl.	190074	26,27

Det.nr	Sid.nr	Det.nr	Sid.nr	Det.nr	Sid.nr	Det.nr	Sid.nr
190075	77	190774	26	233757	18	275219	96
190122	84	190775	26	233758	18	275220	96
190128	31	190804	36	233759	18	275400	96
190143	79, 92	190817	6	233760	18	275800	98
190151	29	190827	28	233762	18	301002	33
190157	30	190828	28	233763	18	304172	69
190219	9, 95	190852	37	233764	18	304175	23
190222	6	190913	87	233765	18	304179	69
190287	24	190967	34	233766	18	307785	24
190338	36	191022	13	233767	18	309832	23
190353	37	191026	32	233768	18	319552	62
190364	19	191041	93	233770	18	403005	8
190373	76	191058	71	233771	18	403017	11, 95
190375	76	191061	93	233772	18	403019	6
190389	35	210030	98	233773	18	403021	11
190481	34	210036	95	233774	18	403022	11
190488	95	210037	95	233775	19	403028	8
190532	49, 51	210074	95	233776	19	403038	8
190537	5, 95	233169	23	233777	18	403039	8, 97
190554	6	233170	23	233778	18	403045	8
190557	36	233260	16	233779	18	403046	8
190573	45 m. fl.	233261	15	233780	18	403047	8
190575	18	233262	15	233795	16	403048	8
190577	18	233263	15	233861	16	403050	5
190603	74	233264	15	233910	15	403051	5
190664	94	233267	15	234002	33	403052	5, 95
190665	17 m. fl.	233270	16	234003	33	403067	11
190666	71 m. fl.	233333	23	237023	35	403068	11
190682	5, 13	233334	23	237024	35	403069	11
190683	29	233347	15	237025	35	403070	11
190691	34	233478	21	237026	34	403073	5
190693	27, 28	233506	19	238051	18	403074	5, 95
190695	19	233577	19	250051	66	403075	5, 95
190709	53	233630	18	254144	40	403079	8
190718	19	233667	18	275101	5, 96	403086	6
190721	18	233679	20	275102	96	403087	6 m. fl.
190729	68	233729	15	275103	96	403089	8
190730	26	233742	15	275104	96	403090	9, 95
190731	26	233743	15	275105	96	403097	6
190732	26	233744	15	275106	96	403098	6
190733	26	233745	15	275215	96	403105	13 m. fl.
190734	26	233746	16	275216	96	403110	5, 10
190735	26	233755	18	275217	96	403111	5, 10
190766	66	233756	18	275218	96	403112	5, 10

Det.nr	Sid.nr	Det.nr	Sid.nr	Det.nr	Sid.nr	Det.nr	Sid.nr
403119	95,96	403561	9	403873	7	418005	12
403122	11,95	403568	11	403874	7	651696	89
403125	12	403571	11	403875	7	651722	32
403126	12	403582	8	403876	7	651738	83
403141	5,12	403584	9	403877	19	651739	78,83
403155	9	403669	37 m.fl.	403878	19	651749	67
403160	13	403689	9	403881	9	651760	22
403161	13 m.fl.	403717	9	403882	35 m.fl.	651794	50
403163	13,95	403736	9	403884	11	651796	68
403181	11,97	403752	8	403887	9,95	651797	45
403182	10	403793	13	403888	8	651801	25
403187	7	403807	6,9	403890	8	651802	77
403194	5,10	403808	6 m.fl.	403891	19	651803	77
403231	5	403815	6	403893	5	651810	23
403232	11	403827	11	403894	19	651869	28
403269	33	403829	7	403903	12	651870	28
403276	8	403831	6	403910	12	651871	29
403281	8	403832	6 m.fl.	403913	8	651872	29
403282	8	403833	6 m.fl.	403924	7	651910	29
403283	8	403834	10	403933	7	651911	29
403284	8	403838	13	403934	7	651912	29
403285	8	403839	19	403935	7	651913	29
403299	9,95	403840	19	403936	7	651916	76
403315	9	403844	7	403937	5	651917	76
403316	8	403845	7	403938	6	651921	38
403349	13	403846	7	403940	9	651926	57,59
403352	13,97	403848	7	403944	10	651927	57,59
403367	6	403849	7	403962	11	651937	91
403383	9	403850	7	403969	13	651938	91
403385	9	403851	7	403973	17 m.fl.	651951	38
403386	9	403852	7	403974	17 m.fl.	651958	25
403390	6,9	403853	13,97	403975	17 m.fl.	651959	25
403392	9	403854	8	403983	12	651960	25
403393	9	403855	13	403984	12	651962	25
403411	6	403857	7	403990	6	651963	25
403414	13	403864	7	403994	13	651984	36
403464	11	403865	7	405101	12	651990	38
403477	6	403866	7	405140	9	652296	42
403483	11	403867	7	405357	9 m.fl.	652353	67
403484	7	403868	7	407211	17	652428	68
403486	9	403869	7	412338	13,97	653062	55
403500	9	403870	7	415376	12	653070	69
403542	13	403871	7	418003	12	653192	43
403560	9	403872	7	418004	12	653209	69

Det.nr	Sid.nr	Det.nr	Sid.nr	Det.nr	Sid.nr	Det.nr	Sid.nr
653326	55	655515	53	655900	72	656139	41
653731	17	655531	84,88	655901	72	656140	41
654306	36	655532	84	655937	45	656142	83,84
654312	36	655539	85	655938	45	656143	29
654365	28	655550	94	655947	24	656154	76
654366	28	655551	53	655948	83	656160	78
654490	55,56	655552	94	655949	83	656161	78
654792	36	655557	53	655975	69	656167	91
654829	88,89	655567	92	655982	39	656168	91
654831	83	655569	86	655983	39	656234	14
654832	83	655605	25	655984	39	656272	68
654833	83	655606	25	655985	39	656273	68
654834	83	655646	40	655986	17 m. fl.	656277	26
654840	78	655647	41	655993	38,39	656278	26
654841	78	655649	40	655995	39	656279	26
654842	78	655653	89,90	655996	39	656280	26
654843	78	655654	90	655997	51	656281	26
654850	68	655667	57,59	656002	84	656282	26
654856	89	655668	57,59	656003	72	656283	26
654908	49	655712	49	656004	72	656284	26
654916	25	655713	51	656011	42	656285	27
654948	53	655714	41,42	656030	90	656286	26
654949	53	655715	42	656031	90	656287	26
654954	53	655723	86	656034	42	656288	26
654955	53	655724	86	656035	42	656289	26
654956	53	655725	78	656039	78	656290	26
654957	53	655726	78	656040	78	656291	26
654993	24	655733	95	656070	85	656292	26
655303	79,92	655767	74	656086	77	656293	26
655304	79,92	655768	74	656087	70	656294	26
655361	24	655774	74	656088	70	656297	26
655362	24	655796	74,91	656089	70	656300	26
655363	24	655798	91	656090	70	656301	26
655379	86	655807	74	656091	70	656315	84
655380	86	655808	84	656102	51	656337	57,59
655381	86	655813	74	656103	51	656342	26
655383	94	655814	88	656104	51	656467	27
655386	65	655840	69	656105	51	656468	26
655411	92	655841	84	656115	85	656470	27
655449	37	655845	73	656122	27	656471	26
655478	94	655880	37	656123	27	656472	26
655506	53	655881	86	656130	31	656473	94
655512	53	655896	90	656131	29	656608	17
655514	53	655897	90	656138	41	656713	66

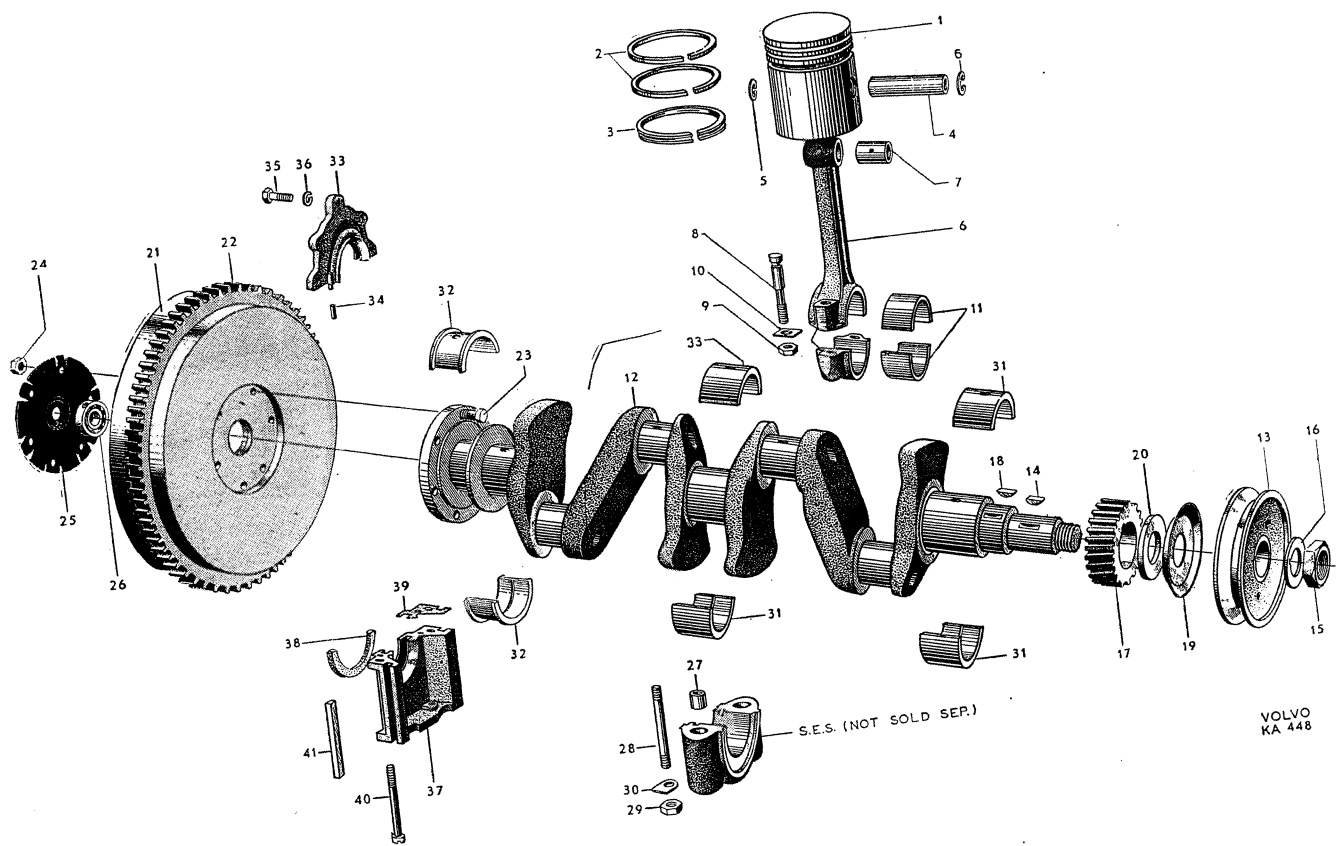
Det.nr	Sid.nr	Det.nr	Sid.nr	Det.nr	Sid.nr	Det.nr	Sid.nr
656727	65	902278	13 m.fl.	907186	15	950003	33
656753	53	902279	6 m.fl.	907810	22,67	950008	25,71
656757	92	902280	13 m.fl.	907820	69	950032	87
656758	65	902281	11,68	907822	74	950332	36
656786	65	902282	13 m.fl.	907824	45,46	950352	36
656801	65	902283	41,50	907825	97,98	950364	19
656823	39	902284	67	907832	64	950365	53
656837	27	902285	13	907833	97	950388	50
656867	36	902287	9	907834	46 m.fl.	950512	8
656871	36	902288	5,37	907844	39,61	950885	34
656872	36	902291	39 m.fl.	907845	54	951096	75
656922	36	902302	28	907849	21 m.fl.	951126	68
656925	89	902303	40	907856	88	951188	71
656927	78	902304	45,47	907861	55,98	951189	29 m.fl.
656982	65	902305	53,77	907862	66,68	951190	64
656994	22	902306	6 m.fl.	910115	19	951200	9 m.fl.
656995	22	902307	28	910116	45	951201	37 m.fl.
657041	87	902308	6	910121	8,10	951204	53
657044	87	902309	40	914167	45,46	951209	23 m.fl.
657082	87	902313	77	914169	46,99	951210	47
657112	43	902317	67	914170	39	951212	47,53
657113	39	906546	70	914451	39,61	951213	41
657134	73	906574	18 m.fl.	914452	9	951684	13,19
657137	79,80	906575	5 m.fl.	914507	7	951690	94
657144	27	906576	10 m.fl.	915522	93	951691	26
657145	36	906577	28 m.fl.	921607	62	951692	16 m.fl.
657279	59	906824	94	921622	87	951693	23 m.fl.
657280	59	906832	50	921641	58	951694	87
657281	57,59	906853	22,67	921659	43	951695	27 m.fl.
657289	17	906981	16	921680	42	951696	34 m.fl.
657291	17	906983	15 m.fl.	921781	64,65	951697	38 m.fl.
657385	76	906985	24 m.fl.	921782	52 m.fl.	951699	23 m.fl.
657386	76	906987	5 m.fl.	921784	10	951700	21
658288	70	906988	24 m.fl.	921802	57,60	951701	42,47
658479	22	906990	6 m.fl.	921822	51	951703	53
902225	23 m.fl.	906992	53 m.fl.	921823	72	951713	93
902226	41	906993	6 m.fl.	921825	19,72	951717	6
902251	5 m.fl.	906994	43 m.fl.	921842	19,53	951719	19
902252	14 m.fl.	906996	10,42	921857	53	951739	43 m.fl.
902253	5 m.fl.	906997	47	921981	19,35	951740	46
902254	13,72	906998	19,41	924307	51	951755	61
902258	11,16	907177	11	925060	16	951756	42
902259	71	907178	11	940096	6,95	951777	53
902276	33	907181	64	940102	18	951792	13
902277	37	907185	64	940132	13	951896	72,81

ALFABETISKT REGISTER

	<u>Sid.</u>		<u>Sid.</u>
A			
Ampéremätare	70	Dörrar	87
Armstöd	92	Dörrfönsterglas	89
Askkopp	92	Dörrhandtag	88
Avgasrör	6	Dörrstopp	88
Avgassystem	37	Dörrströmbrytare	24
B			
Backspegel	92	E	
Bakaxel, E.N.V.	49	Elektrisk utrustning	15
Bakaxel, Spicer	51	Elektriska ledningar	28
Bakaxelupphängning	53	Elektriska omkopplare och strömbrytare	23, 25
Bakfjäder	53	Emblem för motorhuv	75
Bakfönsterglas	90	F	
Bakhjulsbroms	59	Fläkt	13
Baklucka	84	Fläktrem	13
Bakskärm	72	Fotavbländare	24
Baksäte	85	Fotbromsmanövrering	61
Batteri	22	Framaxelbalk	45
Bensinmätare	70	Framfjäder	47
Bensinpump	33	Framhjulsbroms	57
Bensintank	32	Framskärm	72
Bromsar	57	Framstykke	73
Bromsbeläggsats	98	Framsäte	85
Bromskontakt	62	Fönsterhiss	88
Bromsledningar	62	Fönstervev	89
Bromspedal	61	Förgasare	34
Bromstrumma	55	G	
Bränslesystem	32	Gaspedal	69
C			
Chassinummerförteckning över bakaxlar	48	Gasreglage	69
Cylinderblock	5	Generator	18
Cylinderlock	6	Glas	90
D			
Differential, E.N.V.	49	Golv	82
Differential, Spicer	51	H	
Draganordning för choke	69	Handbroms	64
Draganordning för ljusomkopplare	23	Hastighetsmätardrev	42
Drivaxel	50, 52	Hastighetsmätare	70
Drivrem för fläkt och generator	13	Hastighetsmätarslang	71
		Hjul	56
		Hjulcylinder	57, 60

	<u>Sid.</u>		<u>Sid.</u>
Hjulhusplåt	73	Lågspänningsledning	28
Huvgångjärn	74	Låsanordning för motorhuv	75
		Låsbrickssats	97
I		Låscylinder för baklucka	84
Instrument	70	Låscylinder för dörr	88
Instrumentbelysning	24	Länkarm	46
Instrumentbräde	79		
Insugningsrör	6	M	
		Manöverorgan	66
K		Mattor	83
Kabelskor	30	Medbringare för kardanaxel	41
Kamaxel	9	Medbringare vid stödlager	43
Kamaxeldrev	10	Mellanbräde	78
Kardanaxlar	43	Motorhuv	74
Karosseri	78	Motorupphängning	10
Karossidor	81, 82		
Knäledsfjädring	46	N	
Kolv	7	Nav och hjul	55
Kolvbult	7		
Kolvringsats	96	O	
Kolvsats	96	Oljefilter	12
Kombinerat instrument	70	Oljemanometer	70
Kompressionsring	7	Oljemätsticka	12
Koppling	38	Oljepump	11
Kopplingsmanövrering	39	Oljesump	11
Kopplingsstycke	31		
Kronhjul och pinjong, E.N.V.	49	P	
Kronhjul och pinjong, Spicer	51	Packningssatser	95
Kraftöverföring	38	Parallellstag	45
Krängningshämmare	47	Pitmanarm	68
Kylarelement	14	Plåt detaljer monterade på karosseri	72
Kylargardin	14	Prydnadslister	91
Kylarslang	13		
Kylsystem	13	R	
Körriktningsvisare	25	Ratt	67
		Rattaxel	67
L		Rattrör	67
Laddningsregulator (relä)	18	Reducerventil	12
Lagerskål	7, 8	Reflexanordning	77
Lamell	38	Reglage	69
Lamellbeläggsats	98	Relä för generator (laddningsregulator)	18
Lampa för nummerplåtsbelysning	24	Relä för signalhorn	22
Ljuddämpare	37		
Ljusomkopplare	23		
Luftfilter	36		

S	Sid.	U	Sid.
Satsförpackningar	95	Urkopplingsgaffel	38
Sidobalk	78	Urkopplingslager	38
Sidofönsterglas	90	Utblåsningsrör	37
Sidolock för tryckstänger	5		
Signalhorn	22	V	
Signalledning	29	Vattenpump	13
Skyddsplåt för motor	73	Ventil	9
Smörjsystem	11	Ventilationsfönster	90
Solskydd	92	Ventilkåpa	6
Spindelbult	45	Ventilmekanism	9
Spindelbultssats	97	Verktyg	95
Startledning	28	Vevaxel	8
Startmotor	20	Vevaxeldrev	8
Stopp- och baklykta	25	Vevrörelse	7
Strålkastare	23	Vevstake	7
Strömbrytare	25	Vindruteglas	90
Styrarm	45	Vindruteram	79
Styrinrättning	66	Vindrutetorkare	26
Styrstång	46	Vipparm	9
Stödlager för kardanaxel	43	Värmeelement	93
Stötdämpare	54	Växellåda	40
Stötfångare	75	Växellådsupphängning	42
Svänghjul	8	Växelspak	42
Svänghjulsåpa	6		
Säkringsdosa	31		
T			
Tak	81		
Takarmatur	24		
Tankarmatur	32		
Temperaturmätare	70		
Termostat	13		
Termostathus	13		
Torpedparti	78		
Transmissionsåpa	5		
Tryckpump	62		
Tröskelplåt	82		
Tändfördelare	15		
Tändledning	17, 28		
Tändspole	16		
Tändstift	17		



VOLVO
KA 448

Bild nr 3. Vevrörelse

Bild nr	Benämning	Det.nr	Ant.
	<u>VEVRÖRELSE</u>		
3- 1	<u>Kolv</u>		
	Standarddim.	403857	4
	0,010" överdim.	403848	
	0,020" överdim.	403849	
	0,030" överdim.	403850	
	0,040" överdim.	403851	
	0,050" överdim.	403852	
3- 2	<u>Kompressionsring</u>		
	Standarddim.	403864	8
	0,010" överdim.	403865	
	0,020" överdim.	403866	
	0,030" överdim.	403867	
	0,040" överdim.	403868	
	0,050" överdim.	403869	
3- 3	<u>Oljering</u>		
	Standarddim.	403870	4
	0,010" överdim.	403871	
	0,020" överdim.	403872	
	0,030" överdim.	403873	
	0,040" överdim.	403874	
	0,050" överdim.	403875	
3- 4	<u>Kolvbult</u>		
	Standarddim.	403876	4
	0,05 mm överdim.	403844	
	0,10 mm överdim.	403845	
	0,20 mm överdim.	403846	
3- 5	Låsring för kolvbult	914507	8
3- 6	<u>Vevstake , komplett</u>	403829 ¹⁾	4
3- 7	. Bussning	403187	4
3- 8	. Bult för överfall	403484	8
3- 9	. . Mutter	150106	8
3-10	Låsbricka för mutter	120320	4
3-11	<u>Lagerskål för vevstake</u>		
	Standarddim.	403924	8
	0,010" underdim.	403933	
	0,020" underdim.	403934	
	0,030" underdim.	403935	
	0,040" underdim.	403936	

1. Vevstakar lagerföres i viktklasserna A-D. Av bokstaven, som är instansad i vevstaken, framgår om alternativ A, B, C eller D skall beställas.

Motor
Vevrörelse

Bild nr	Benämning	Det.nr	Ant.
3-12	<u>Vevaxel</u>	403005	1
3-13	Remskiva på vevaxel	403854	1
3-14	. Woodruffkil	910121	1
3-15	. Mutter	10768	1
3-16	. . Låsbricka	15181	1
3-17	<u>Vevaxeldrev</u>	403752	1
3-18	. Woodruffkil	910121	1
3-19	Oljeslungare på vevaxel	403913	1
3-20	Bricka mot vevaxeldrev	403079	1
3-21	<u>Svänghjul, komplett</u>	403582	1
3-22	. Kuggkrans	403276	1
3-23	Bult för svänghjul	403038	6
3-24	. Mutter	150102	6
3-25	Hållare för kullager till växellådans ingående axel (låsbricka för mutter till svänghjulsbult)	403039	1
3-26	Kullager till växellådans ingående axel, SKF:6202 Överfall för vevaxellager	11009 S.E.S.	1
3-27	. Styrhylsa	70415	6
3-28	. Pinnbult	17041	6
3-29	. . Mutter	150104	6
3-30	. . Låsbricka	15232	3
3-31	<u>Lagerskål för vevaxelns främre och mellersta lagertapp</u>		
	Standarddim.	403028	4
	0,010" underdim.	403045	
	0,020" underdim.	403046	
	0,030" underdim.	403047	
	0,040" underdim.	403048	
3-32	<u>Lagerskål för vevaxelns bakre lagertapp</u>		
	Standarddim.	403281	2
	0,010" underdim.	403282	
	0,020" underdim.	403283	
	0,030" underdim.	403284	
	0,040" underdim.	403285	
3-33	<u>Tättningsfläns, övre, komplett, vid bakre lagertapp</u>	403316 ¹⁾	1
	<u>Tättningsfläns, övre, komplett, vid bakre lagertapp</u>	403888 ²⁾	1
3-34	. Styrpinne mellan övre och undre tättningsfläns	950512	2
3-35	Skruv övre tättningsfläns - block	902253	5
3-36	. Fjäderbricka	906987	5
3-37	Tättningsfläns, undre	403089 ¹⁾	1
	Tättningsfläns, undre	403890 ²⁾	1

1. T.o.m. motor nr 4485.

2. Fr.o.m. motor nr 4486.

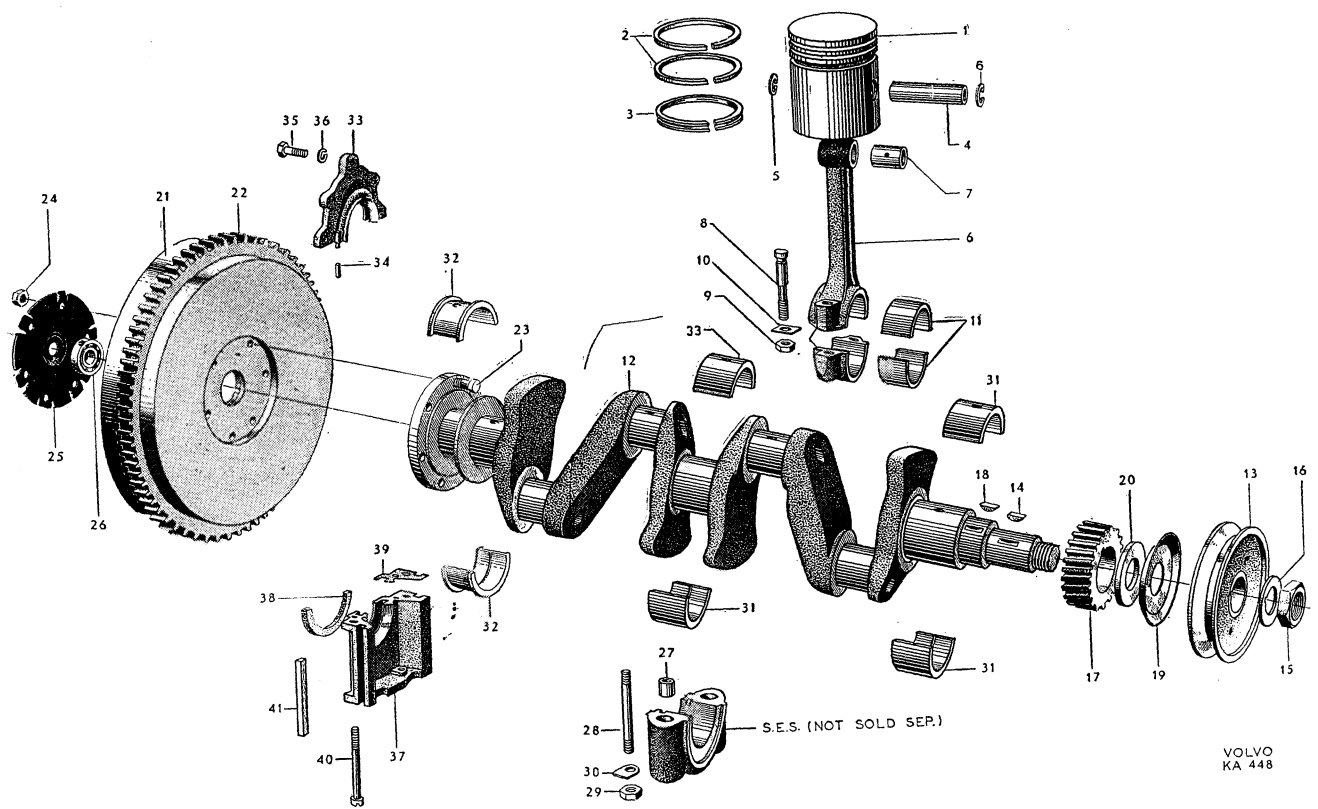
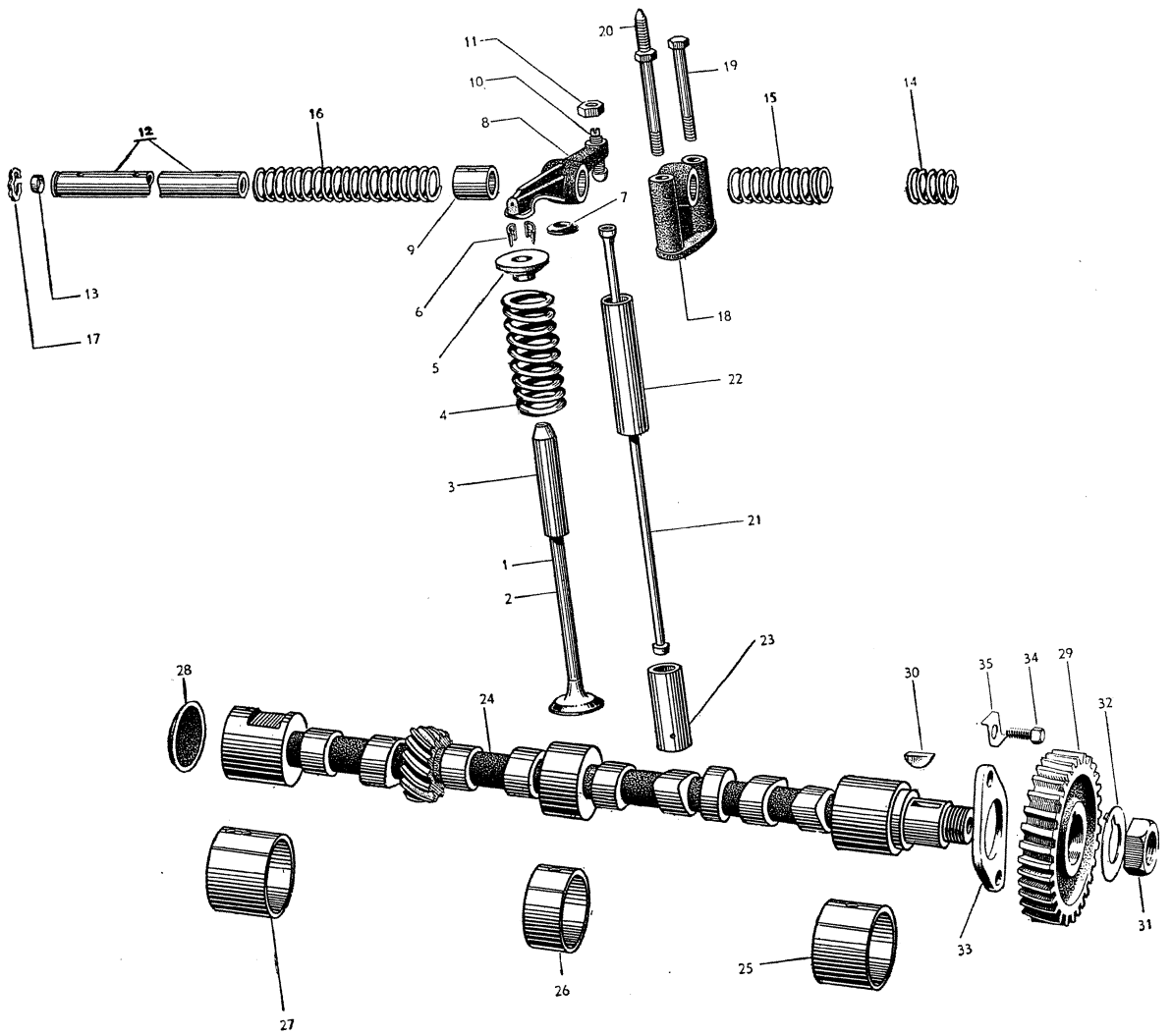


Bild nr 3. Vevrörelse



VOLVO
KA 449

Bild nr 4. Ventilmekanism

Bild nr	Benämning	Det.nr	Ant.
3-38	Filtring omkring vevaxel	13236 ¹⁾	2
	Filtring omkring vevaxel	190219 ²⁾	2
3-39	Packning mellan tätningsflänsar	403299 ¹⁾	2
	Packning mellan tätningsflänsar	403887 ²⁾	2
3-40	Skruv, undre tätningsfläns - block	14109	2
3-41	Tätninglist, trä	403090	2
<u>VENTILMEKANISM</u>			
4- 1	<u>Insugningsventil</u>	403881	4
4- 2	<u>Utblåsningsventil</u>	403486	4
4- 3	. Ventilstyrning	403390 ³⁾	8
4- 4	<u>Ventilfjäder</u>	403717	8
4- 5	Bricka för ventilfjäder	403500	8
4- 6	. Lås	403315	16
4- 7	<u>Skyddsring</u> för ventil	405357	8
4- 8	<u>Vipparm</u> , komplett, framifrån räknat		
	. Nr 1, 3, 5 och 7	403561	4
	. Nr 2, 4, 6 och 8	403560	4
4- 9	. Bussning	18146	8
4-10	. Justerskruv (kulbult) för vipparm	403155	8
4-11	. . Mutter	951200	8
4-12	<u>Axel</u> , komplett, för vipparm	403383	1
4-13	. Ändbricka	32570	2
	<u>Distansfjäder</u> , framifrån räknat		
4-14	. Nr 1 och 5	405140	2
4-15	. Nr 2 och 4	403392	2
4-16	. Nr 3	403393	1
4-17	Låsring för fjäder nr 405140	914452	2
4-18	<u>Lagerbock</u> , framifrån räknat		
	. Nr 1, 2 och 3	403386	3
	. Nr 4	403385	1
4-19	Skruv för lagerbock	902287	6
4-20	Pinnbult för lagerbock och skyddskåpa	130078	2
4-21	<u>Tryckstång</u> för ventil	403689	8
4-22	. Hylsa	403807	8
4-23	<u>Ventiltryckare</u>	403584	8
4-24	<u>Kamaxel</u>	403940 ⁴⁾	1
	Kamaxel	403736 ⁵⁾	1

1. T.o.m. motor nr 4485.

2. Fr.o.m. motor nr 4486.

3. Ingår i komplett cylinderlock.

4. T.o.m. motor nr 21571, utom nr 9538-9735, 10351-10622. Ersättes av kamaxel 403736 och drivhjul 403884 för oljepump och fördelare.

5. Fr.o.m. motor nr 21572, samt nr 9538-9735, 10351-10622.

Utgåva 2

MotorVentilmekanism
Motorupphängning

Bild nr	Benämning	Det.nr	Ant.
4-25	Bussning för kamaxelns främre lagertapp	403110	1
4-26	Bussning för kamaxelns mellersta lagertapp	403111	1
4-27	Bussning för kamaxelns bakre lagertapp	403112	1
4-28	Täppbricka för kamaxel, i blockets bakre gavel	403194	1
4-29	<u>Kamaxeldrev</u>	403944	1
4-30	. Woodruffkil	910121	1
4-31	. Mutter	10768	1
4-32	. . Låsbricka	15181	1
4-33	Tryckfläns för kamaxeldrev	403998	1
4-34	. Skruv	902253	2
4-35	. . Låsbricka	15252	2

MOTORUPPHÄNGNINGFrämre motorupphängning

Konsol	403834	2
. Pinnbult	17394	6
. . Mutter	906576	6
. . . Fjäderbricka	906990	6
Gummikudde för främre motorupphängning	89095	2
. Mutter	921784	4
. . Underläggsbricka	11982	2
. . Fjäderbricka	906996	4

Bakre motorupphängning: se växellådsupphängning.

VOLVO
KA 184

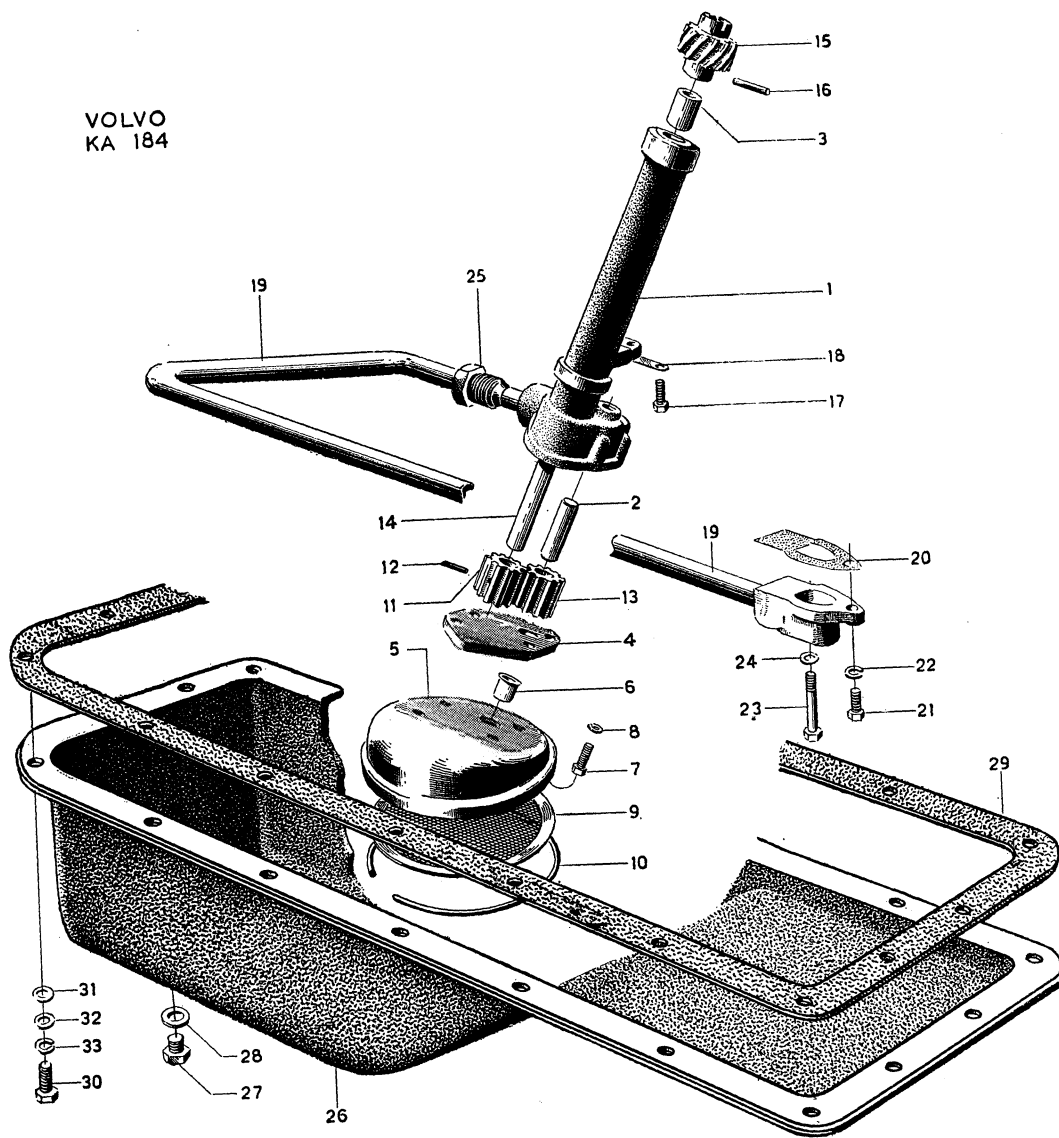


Bild nr 5. Oljepump och oljesump

Bild nr	Benämning	Det.nr	Ant.
	<u>SMÖRJSYSTEM</u>		
	<u>Oljepump</u> , komplett (drivhjul av stål)	403021 ¹⁾ *	1
	<u>Oljepump</u> , komplett (drivhjul av gjutjärn)	403962 ²⁾	1
5- 1	. Hus, komplett	403022	1
5- 2	. . Lagertapp för kugghjul	44451	1
5- 3	. . Bussning för drivaxel	18130	2
5- 4	. Lock	403568	1
5- 5	. Hus för silduk	403464	1
5- 6	. . Sugrör	403571	1
5- 7	. Skruv för lock och hus	902253	4
5- 8	. . Fjäderbricka	906987	4
5- 9	. Silduk	403483	1
5-10	. . Låsring	118123	1
5-11	. Kugghjul, drivande	403069	1
5-12	. . Reffelpinne	907177	1
5-13	. Kugghjul, drivet	403070	1
5-14	. Drivaxel	403067	1
	. Drivhjul vid kamaxel, stål	403068 ³⁾ *	1
5-15	. Drivhjul vid kamaxel, gjutjärn	403884 ²⁾	1
5-16	. . Reffelpinne	951947	1
5-17	Skruv för oljepump	902281	2
5-18	. Låsbricka, dubbel	403181	1
5-19	<u>Tryckrör</u> med fläns, oljepump - block	403232	1
5-20	. Packning för fläns	403122	1
5-21	. Skruv för fläns, L = 16	902253	1
5-22	. . Fjäderbricka	906987	1
5-23	. Skruv för fläns, L = 35	902258	1
5-24	. . Kopparpackning	11991	1
5-25	. Förskruvning vid oljepump	20139	1
5-26	<u>Oljesump</u>	403827	1
5-27	. Oljeavtappningspropp	16322	1
5-28	. . Kopparpackning	11994	1
5-29	Packning för oljesump	403017	1
5-30	Skruv för oljesump	902251	18
5-31	. Underläggsbricka	11961	15
5-32	. Kopparpackning	11991	2
5-33	. Fjäderbricka	906987	16

1. T.o.m. motor nr 21571, utom nr 9538-9735, 10351-10622.

2. Fr.o.m. motor nr 21572, samt nr 9538-9735, 10351-10622.

3. T.o.m. motor nr 21571, utom nr 9538-9735, 10351-10622. Kan genom reservdelsbyte av kamaxel vara ersatt med drivhjul av gjutjärn.

* Se servicemeddelande grupp 205 nr A 19.

Bild nr	Benämning	Det.nr	Ant.
6- 1	<u>Oljefilter</u> , komplett, AC:1531567	73584 ¹⁾	1
6- 2	. Hus	S.E.S.	
6- 3	. . Centrumskruv	73594	1
6- 4	. . . Packning	73595	1
6- 5	. . . Fjäder	73596	1
6- 6	. . Styrning med överströmningsventil	73597	1
6- 7	. Filterinsats, komplett	403984	1
6- 8	. . Packning för hus	415376 ²⁾	1
7- 1	<u>Oljefilter</u> , komplett, Mann & Hummel	403910 ³⁾	1
7- 2	. Hus	S.E.S.	
7- 3	. . Centrumskruv med överströmningsventil	403983	1
7- 4	. . . Packning	18840	1
7- 5	. . . Fjäder	418003	1
7- 6	. . Hållare för fjäder	418004	1
7- 7	. . . Gummibussning	418005	1
7- 8	. Filterinsats, komplett	403984	1
7- 9	. . Packning för hus	415376 ²⁾	1
	<u>Mellanplåt</u> , komplett, cylinderblock - oljefilter	418008	1
	. Packning	418006	1
	<u>Reducerventil för oljetryck, bestående av:</u>		
	. Kolv	403125	1
	. Fjäder	403126	1
	. Propp	16365	1
	. . Packning	11996	1
	<u>Rör för oljemanometer: Se instrument</u>		
	<u>Oljemätsticka</u>	403903	1
	. Rör	405101	1
	Propp för oljekanal i blockets främre gavel 1/4" rörgänga	180740	1
	Propp för oljekanal 1/8" rörgänga och sexkantskalle	16318	2
	. Kopparpackning	18665	2
	Propp för oljekanal, i blockets bakre gavel	403141	2
	Propp för oljekanal, 1/8" rörgänga och spår i skallen	16325	1

1. T.o.m. motor nr 17692. Ersättes av komplett oljefilter nr 403910.

2. Ingår ej i komplett oljefilter.

3. Fr.o.m. motor nr 17693.

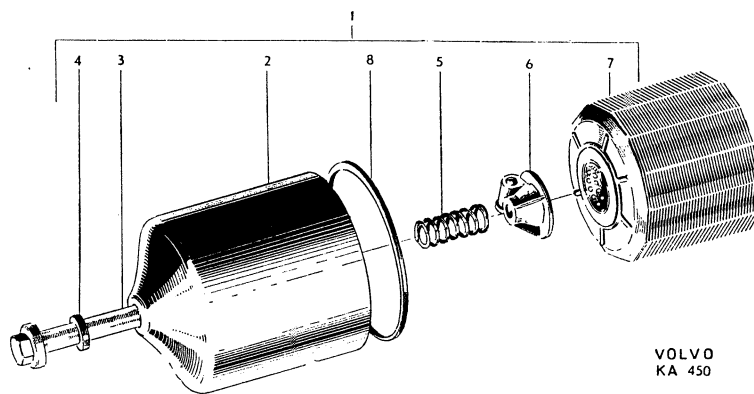


Bild nr 6. Oljefilter det.nr 73584

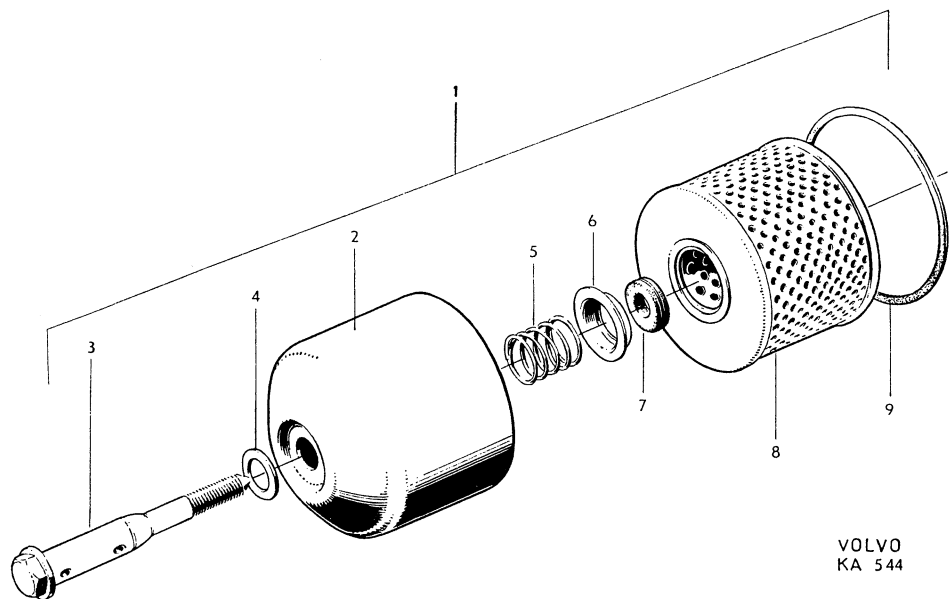
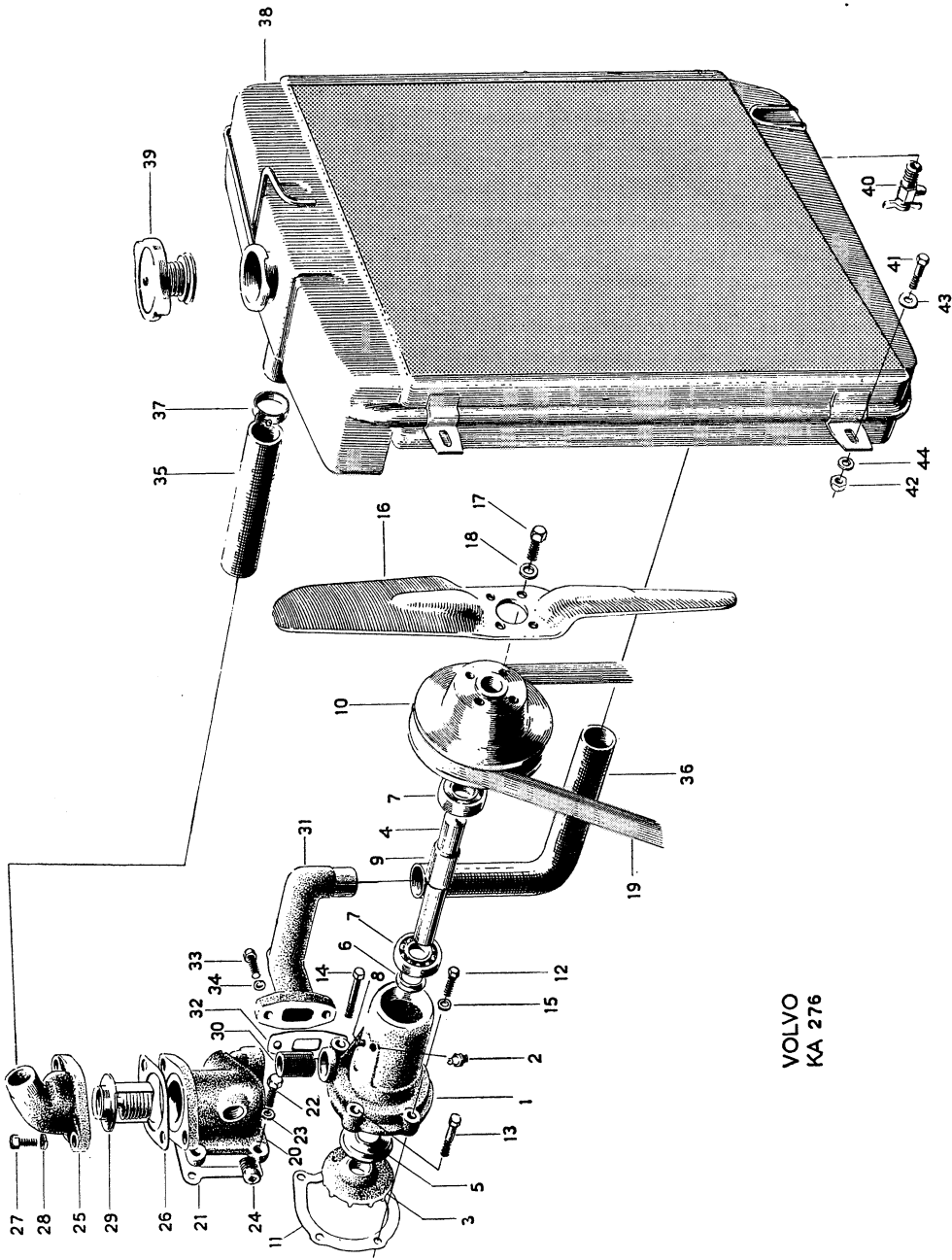


Bild nr 7. Oljefilter det.nr 403910



VOLVO
KA 276

Bild nr 8. Kylsystem

Bild nr	Benämning	Det.nr	Ant.
	<u>KYLSYSTEM</u>		
	<u>Vattenpump, komplett</u>	403838	1
8- 1	. Hus	403349	1
8- 2	. . Smörjnippel	191022	1
8- 3	. Skovelhjul	403853	1
8- 4	. Axel	403352	1
8- 5	. . Tättningsring	412338	1
8- 6	. . Avkastarring	70913	1
8- 7	. . Kullager, SKF: 1 200449	11136	2
8- 8	. . . Låspinne för inre kullager	43019	1
8- 9	. . Hylsa mellan kullager	403414	1
8-10	. Remskiva	403855	1
8-11	<u>Packning för vattenpump</u>	403105	1
8-12	Skruv för vattenpump, L = 30	902282	2
8-13	Skruv för vattenpump, L = 35	105208	1
8-14	Skruv för vattenpump, L = 45	902285	1
8-15	. Kopparpackning	11992	3
	. Låsbricka	17835	1
8-16	<u>Fläkt</u>	89225	1
8-17	. Skruv	902278	4
8-18	. . Fjäderbricka	906990	4
8-19	<u>Drivrem för fläkt och generator</u>	951684	1
8-20	<u>Termostatus</u>	403969	1
8-21	. Packning	403793	1
8-22	. Skruv	902254	4
8-23	. . Fjäderbricka	906987	4
8-24	. Propp, tidigare utförande, diam. = 3/8"	180741	1
	. Propp, senare utförande, diam. = 18 mm	190682	1
8-25	<u>Rörkrök för vattenavlopp, vid termostatus</u>	403160	1
8-26	. Packning	403161	1
8-27	. Skruv	902280	2
8-28	. . Fjäderbricka	906990	2
8-29	<u>Termostat</u>	403994	1
8-30	Slang, termostatus- vattenpump	13911	1
8-31	Rörkrök för vatteninlopp, vid cylinderblock	403542 ¹⁾	1
	Rörkrök för vatteninlopp, vid cylinderblock	418025 ²⁾	1
8-32	. Packning	403163	1
8-33	. Skruv	902280	2
8-34	. . Fjäderbricka	906990	2

1. T.o.m. chassi nr 195858 utom nr 194287 - 194292, 194880 - 194904.

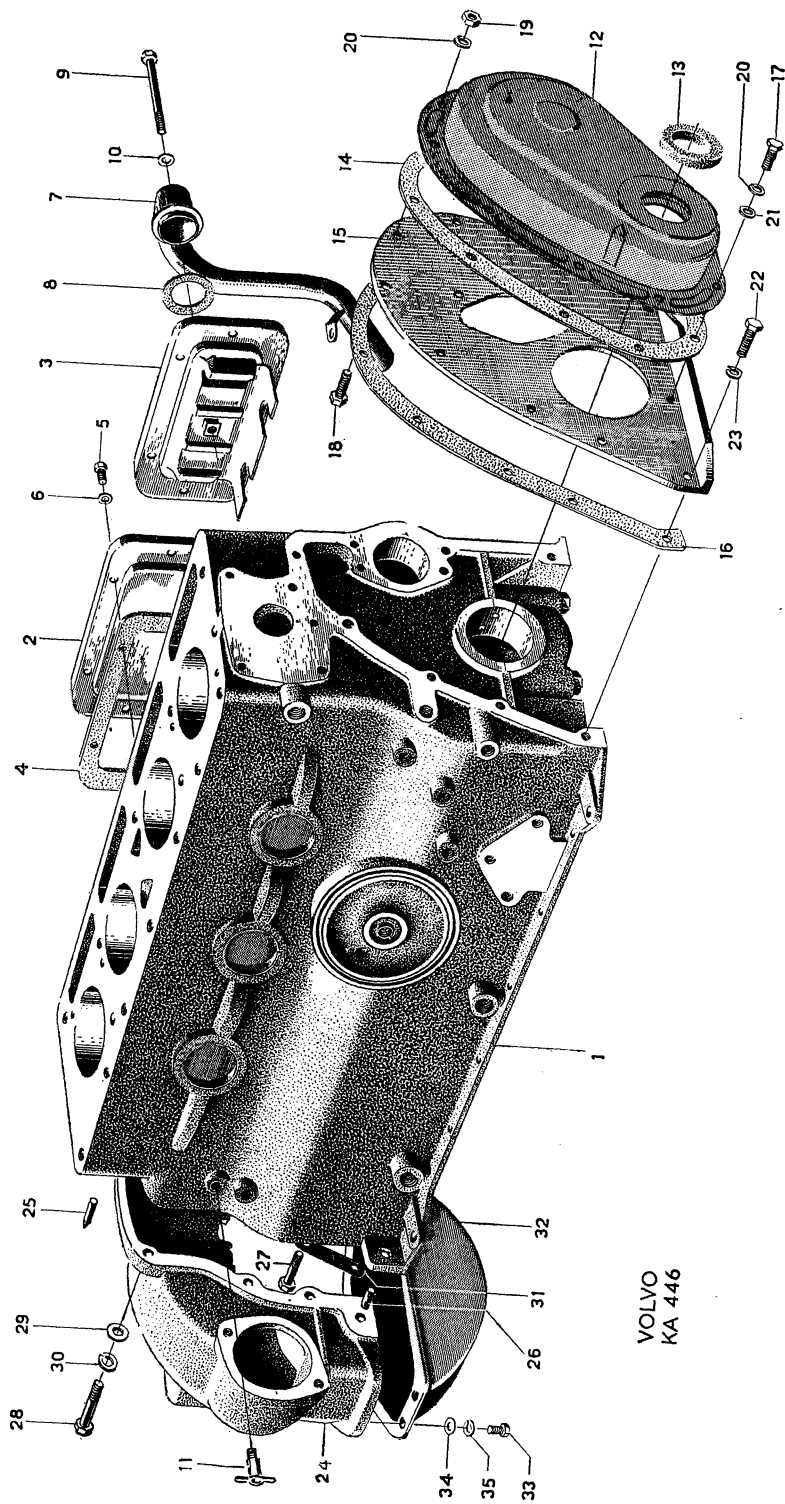
2. Fr.o.m. chassi nr 195859 samt nr 194287 - 194292, 194880 - 194904.

Bild nr	Benämning	Det.nr	Ant.
8-35	<u>Kylarslang</u> , övre	87994	1
8-36	Kylarslang, undre	89684	1
8-37	. Slangklamma	951792	4
8-38	<u>Kylarelement</u>	28471 ^{1,3)}	1
	Kylarelement	252078 ²⁾	1
8-39	. Påfyllningslock	87842	1
8-40	. Avtappningskran	87502	1
8-41	Skruv för kylarelement	902252	4
8-42	. Mutter	906575	4
8-43	. Underläggsbricka	11961	4
8-44	. Fjäderbricka	906987	4
	<u>Kylargardin</u>	658538	1
	. Skruv, självgående	106931	2
	. . Underläggsbricka	120085	2
	. . Plåtmutter	95258	2
	Kedja för kylargardin	88436	1
	. Dragring	88495	1
	Kedjelås	88434	1
	. Skruv	107400	2
	Gummibussning i mellanbräde	656234	1

1. T.o.m. chassi nr 195858 utom nr 194287 - 194292, 194880 - 194904.

2. Fr.o.m. chassi nr 195859 samt nr 194287 - 194292, 194880 - 194904.

3. Ersättes av 1 st kylarelement nr 252078 och 1 st rörkrök 418025.



VOLVO
KA 446

Bild nr 1. Cylinderblock

Bild nr	Benämning	Det.nr	Ant.
<u>MOTOR</u>			
<u>MOTORKROPP</u>			
1- 1	<u>Cylinderblock, komplett</u>	403937	1
	. Kolvsats (kolvar, kolvbultar, låsringar)	275101	1
	. Överfall för vevaxellager	S.E.S.	
	. . Styrhylsa	74015	6
	. . Pinnbult	17041	6
	. . . Mutter	150104	6
	. . . Låsbricka	15232	3
	. Bussning för kamaxelns främre lagertapp	403110	1
	. Bussning för kamaxelns mellersta lagertapp	403111	1
	. Bussning för kamaxelns bakre lagertapp	403112	1
	. Tappbricka för kamaxel	403194	1
	. Rensplugg, diam. = 50	70792	3
	. Propp 1/4" rörgänga i blockets främre gavel	180740	1
	. Propp för oljekanal, i blockets bakre gavel	403141	2
	. Propp för oljekanal, 1/8" rörgänga och sexkantskalle	16318	2
	. . Kopparpackning	18665	2
	. Propp för oljekanal, 1/8" rörgänga och spår i skallen	16325	1
	. Propp, diam. = 18 mm, i blockets högra sida	190682	1
	. Propp i hål för generatorfäste	180725	3
	. . Kopparpackning	11992	3
	. Styrpinne för svänghjulsåpa	17125	2
1- 2	<u>Inspektionslock, bakre, för tryckstänger</u>	403051	1
1- 3	<u>Inspektionslock, främre, för tryckstänger</u>	403050	1
1- 4	. Packning	403052	2
1- 5	. Skruv	902251	12
1- 6	. . Kopparpackning	11991	12
1- 7	<u>Ventilationsrör, böjt</u>	403231 ¹⁾	1
	<u>Ventilationsrör, rakt</u>	418010	1
1- 8	. Packning för ventilationsrör nr 403231	60924	1
	. Packning för ventilationsrör nr 418010	191101	1
1- 9	. Skruv	902288	1
1-10	. . Bricka	11992	1
1-11	Avtappningskran för kylvatten, i block	82744	1
1-12	Transmissionsåpa, komplett	403893	1
1-13	. Filtring för vevaxel	190537	1
1-14	Packning, transmissionsåpa - tätningsplåt	403075	1
1-15	<u>Tätningsplåt, transmissionsåpa - cylinderblock</u>	403073	1
1-16	Packning, tätningsplåt - cylinderblock	403074	1
1-17	Skruv för transmissionsåpa och tätningsplåt, L = 8	100101	2
1-18	Skruv för transmissionsåpa och tätningsplåt, L = 16	902253	8
1-19	. Mutter	906575	4

1. Ersättes av 1 st nr 418010 och 1 st nr 191101.

Bild nr	Benämning	Det.nr	Ant.
1-20	. Fjäderbricka	906987	7
1-21	. Kopparpackning	11991	3
1-22	Skruv för tätningssplåt, L = 19	902279	4
1-23	. Fjäderbricka	906990	4
1-24	<u>Svänghjulskåpa</u> , komplett	403477	1
1-25	. Inställningsvisare för tändning	190222	1
1-26	Styrpinne för svänghjulskåpa	17125	2
1-27	Skruv för svänghjulskåpa, L = 30	902306	4
1-28	Skruv för svänghjulskåpa, L = 40	902308	2
1-29	. Underläggsbricka	11963	2
1-30	. Fjäderbricka	906993	2
1-31	. Låsbricka, dubbel	15269	2
1-32	<u>Skyddskåpa</u> under svänghjul och koppling	87195	1
1-33	. Skruv	902279	6
1-34	. . Underläggsbricka	11962	6
1-35	. . Fjäderbricka	906990	6
2- 1	<u>Cylinderlock</u> , komplett	403938	1
2- 2	. Ventilstyrning	403390	8
2- 3	. Hylsa för tryckstång	403807	8
2- 4	. Rensplugg	70792	1
2- 5	. Vattenfördelningsrör	403411	1
2- 6	Packning för cylinderlock	403808	1
2- 7	Pinnbult för cylinderlock, L = 128	190066	10
	Pinnbult för cylinderlock, L = 132	191091	2
2- 8	. Mutter	10567	12
	<u>Termostathus</u> : se kylsystem		
2- 9	<u>Insugnings- och avgasrör</u>	403831	1
2-10	. Propp	16325	1
2-11	Styrhylsa, insugningsrör - cylinderlock	403815	2
2-12	Packning för insugnings- och avgasrör	403833	2
2-13	Packning för avgasrör	403832	1
2-14	Pinnbult för insugnings- och avgasrör, L = 40	17991	2
2-15	Pinnbult för insugnings- och avgasrör, L = 42	17083	4
2-16	. Mutter	17624	6
2-17	. Underläggsbricka, ytterdiam. = 16 mm	951717	2
	. Underläggsbricka, ytterdiam. = 22 mm	190554	4
2-18	<u>Skyddskåpa</u> , komplett, över ventiler	403086	1
2-19	. Krage för ventilationshuv	403019	1
2-20	Packning för skyddskåpa	403087	1
2-21	Kapselmutter för skyddskåpa	403097	2
	. Packning	190817	2
	. Bricka	403990	2
2-22	. Låsring	403098	2
2-23	<u>Ventilationshuv</u> (oljepåfyllningslock) komplett	403367	1
2-24	. Packning	940096	1

VOLVO
KA 543

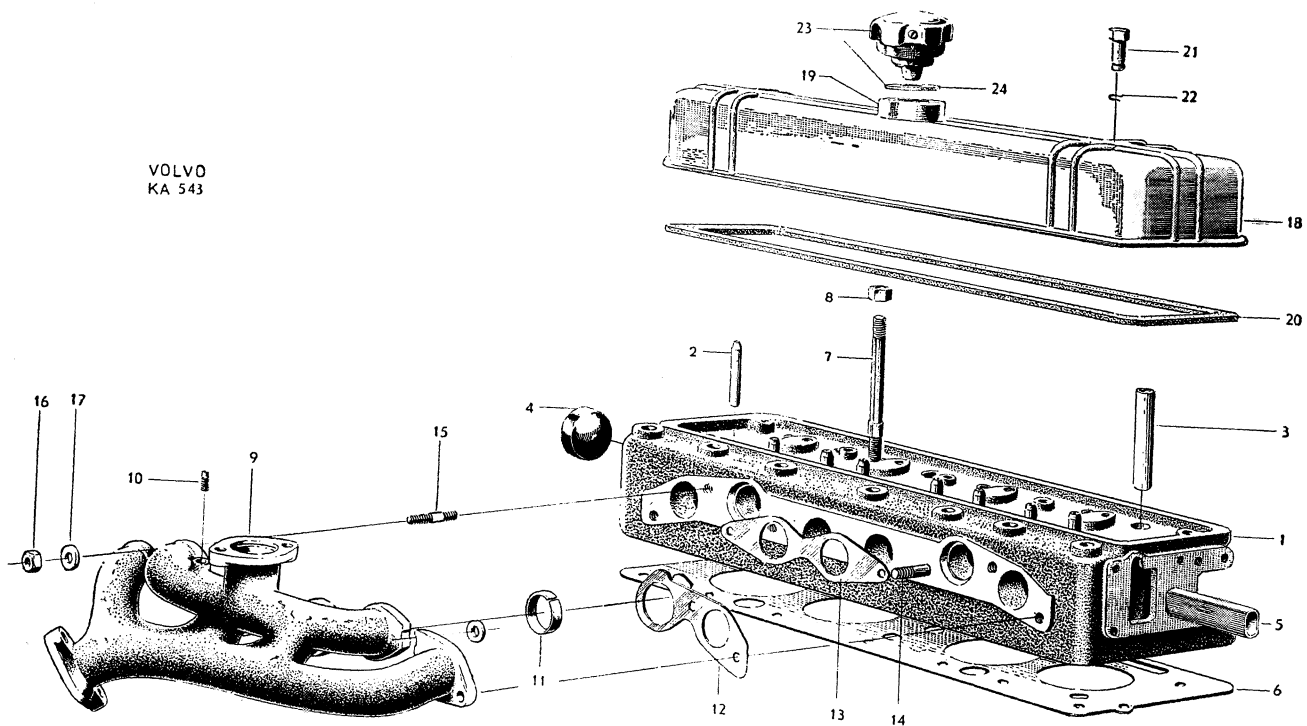


Bild nr 2. Cylinderlock

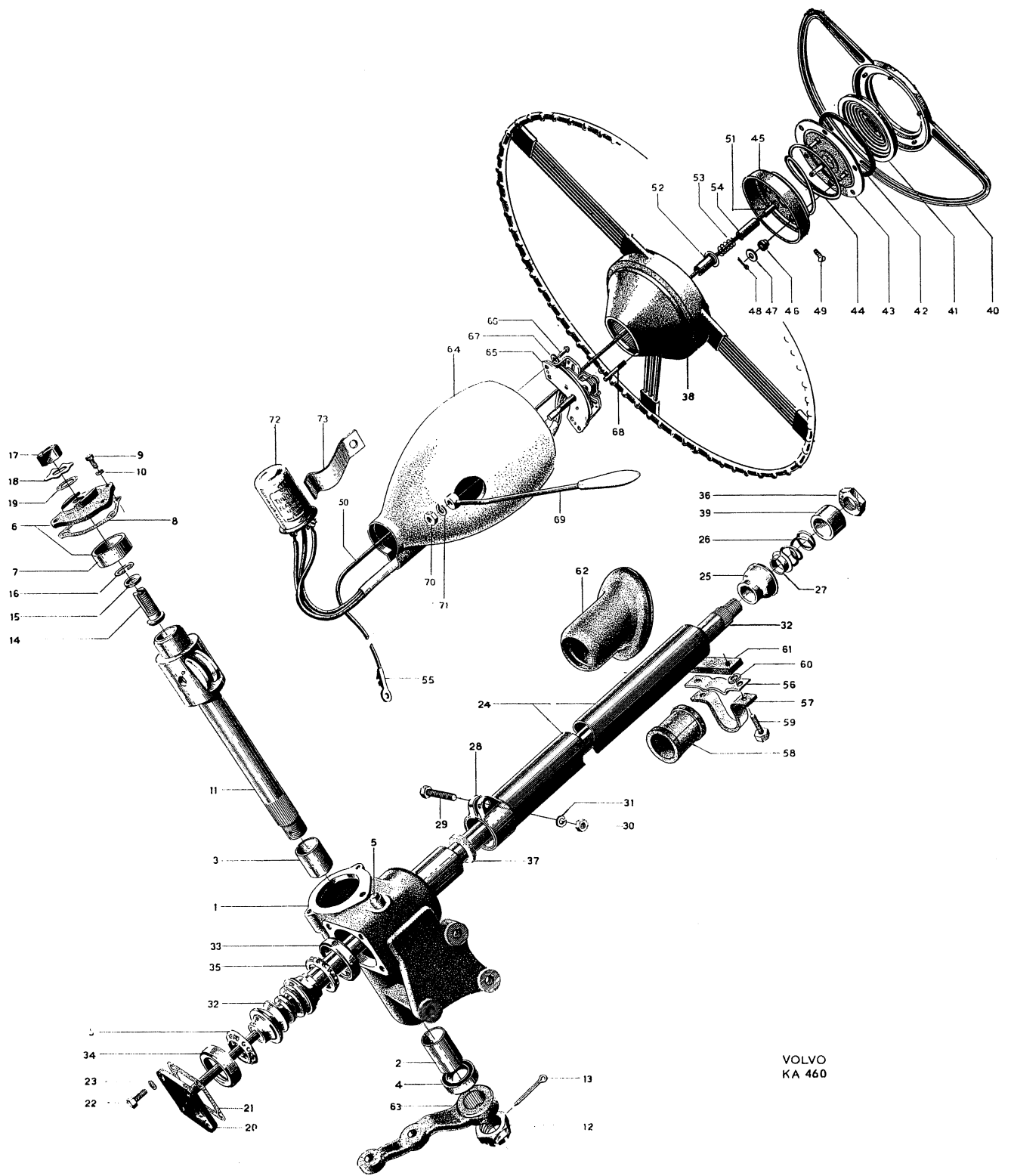
Manöverorgan
Styrinrättning

Bild nr	Benämning	Det.nr	Ant.
<u>MANÖVERORGAN</u>			
<u>STYRINRÄTTNING</u>			
	<u>Styrinrättning, komplett</u>	250051	1
31- 1	. Styrhus, komplett	85600	1
31- 2	. . Bussning, inre	85628	1
31- 3	. . Bussning, yttre	85627	1
31- 4	. . Tätningsring	114271	1
31- 5	. . Propp för oljepåfyllning	180764	1
31- 6	. Lock, komplett, gjutjärn, för utgående axel	85603 ¹⁾	1
31- 7	. . Bussning	85604	1
	. Lock, komplett, lättmetall, för utgående axel	85630 ²⁾	1
	. . Bussning	S. E. S.	
31- 8	. Packning för lock	85605	1
31- 9	. Skruv för lock	902279	3
31-10	. . Fjäderbricka	906990	3
31-11	. <u>Utgående axel</u> , komplett	85619	1
31-12	. . Mutter	10523	1
31-13	. . . Saxpinne	907862	1
31-14	. . Justerskruv med spår för låsbricksnabb	85620 ¹⁾	1
	. . Justerskruv utan spår för låsbricksnabb	656713 ²⁾	1
31-15	. . . Justerbricka, tj. = 2,1	120782 [*]	1
	. . . Justerbricka, tj. = 2,2	120783 [*]	1
	. . . Justerbricka, tj. = 2,3	120784 [*]	1
31-16 Låsring	190060	1
31-17	. Kapselmutter över justerskruv	85621 ¹⁾	1
	. Mutter för justerskruv	190766 ²⁾	1
31-18	. . Låsbricka, alt. 1, invändig nabb mitt för en av de yttre nabbarna	85622 ¹⁾	1
	. . Låsbricka, alt. 2, invändig nabb mellan två av de yttre nabbarna	85629 ¹⁾	1
31-19	. . Packning	15522 ¹⁾	1
31-20	. <u>Lock</u> , undre, med kabelrör, för styrhus	85606	1
31-21	. . Packning (justermellanlägg) tj. = 0,10	85623	*
	. . Packning (justermellanlägg) tj. = 0,125	85624	*
	. . Packning (justermellanlägg) tj. = 0,15	85625	*
	. . Packning (justermellanlägg) tj. = 0,30	85626	*
31-22	. . Skruv	902252	4
31-23	. . . Fjäderbricka	906988	2
	. . . Låsbricka	190059	2

1. Tidigare utförande. Detaljer till detta utförande kännetecknas av att locket för utgående axel är av gjutjärn. Dessutom är muttern för justerskraven en kapselmutter.

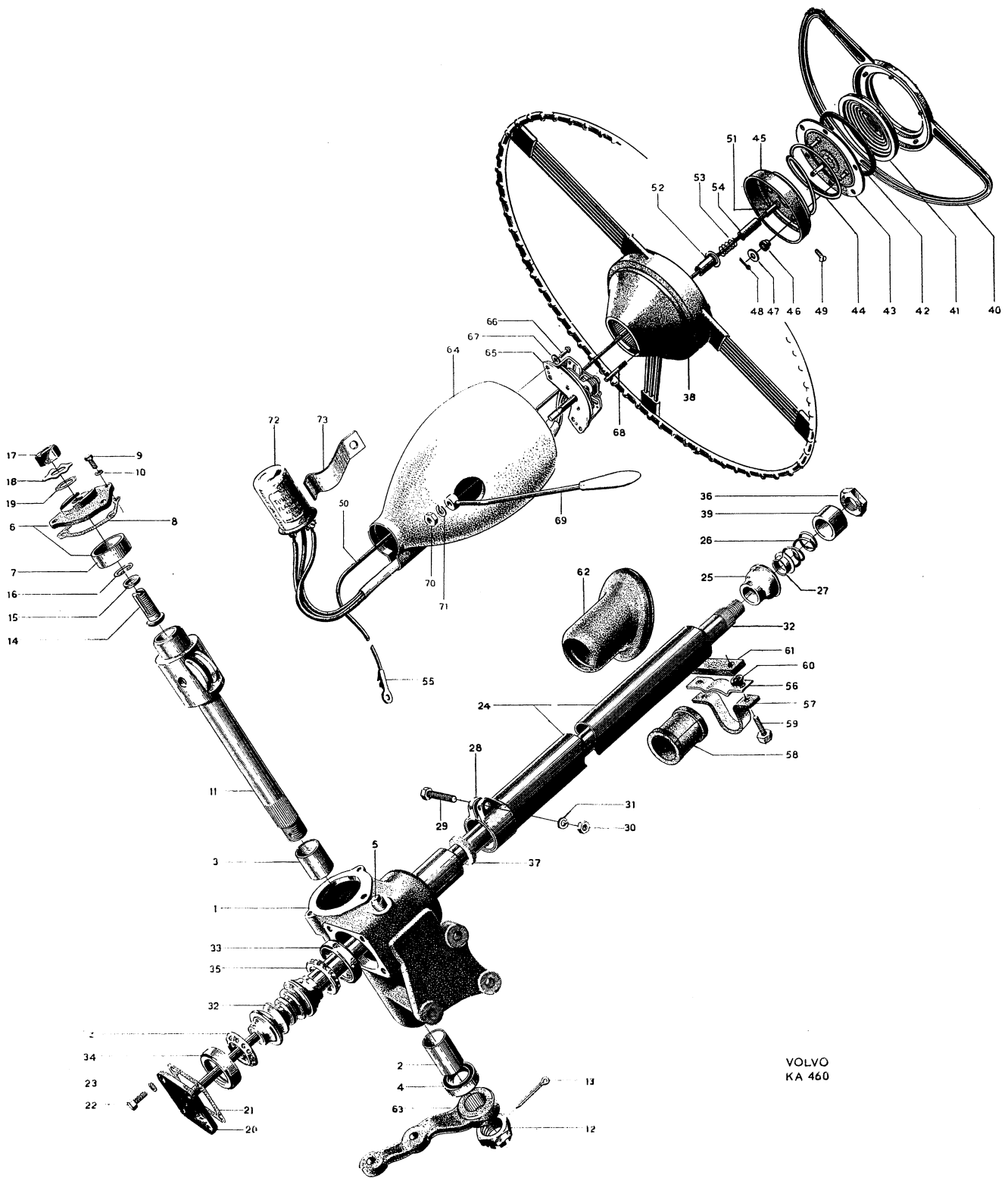
2. Senare utförande. Detaljer till detta utförande kännetecknas av att locket för utgående axel är av lättmetall. Dessutom är muttern för justerskraven en vanlig mutter till skillnad från tidigare kapselmutter.

* Beställes efter behov.



VOLVO
KA 460

Bild nr 31. Styrinrättning



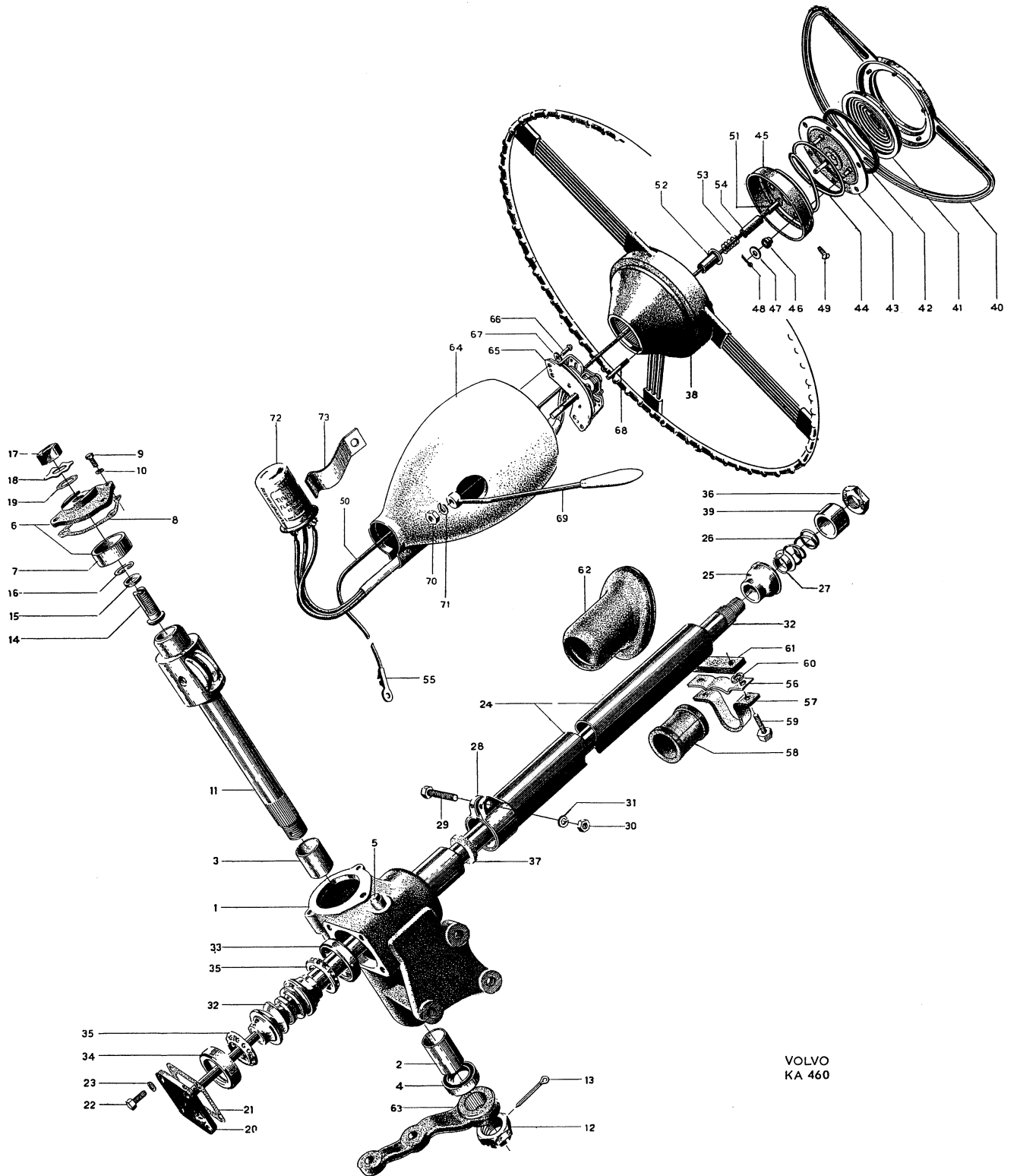
VOLVO
KA 460

Bild nr 31. Styrinrättning

Bild nr	Benämning	Det.nr	Ant.
31-24	. <u>Rattrör</u> , komplett	85610	1
31-25	. . Kullager	85611	1
31-26	. Fjäder vid kullager	85612	1
31-27	. . Säte	85613	1
31-28	. Klamma för rattrör	85614	1
31-29	. . Skruv	902284	1
31-30	. . . Mutter	906576	1
31-31	. . . Fjäderbricka	906990	1
31-32	. <u>Rattaxel</u> med påpressad styrsnäcka	85615	1
31-33	. . Kullagerring, övre	85616	1
31-34	. . Kullagerring, undre	85617	1
31-35	. . Kulhållare med kulor (kulring)	85618	1
31-36	. . Mutter för ratt	80544	1
	. . . Låsbricka	651749 ¹⁾	1
31-37	. . Filtring	122042	1
	Skruv för styrinrättning	902317	3
	. Underläggsbricka	11963	3
	. Fjäderbricka	906993	3
31-38	<u>Ratt</u> , alternativ 1, grå	88815	1
	Ratt, alternativ 2, svart	652353	1
31-36	. Mutter	80544	1
	. . Låsbricka	651749	1
31-39	. Distanshylsa	88834	1
31-40	<u>Signalring</u> , komplett	88228	1
31-41	. Signalknapp (emblem)	88235	1
31-42	. Gummiring	88236	1
31-43	. Kontaktbricka, övre, med hållare	88231	1
31-44	. Fjäder mellan kontaktbrickor	88274	1
31-45	. Kontaktbricka, undre, med hållare	88237	1
31-46	. Gummibussning	88240	3
31-47	. Underläggsbricka	906853	6
31-48	. . Saxpinne	907810	3
31-49	Skruv för undre kontaktplatta	115878	1
31-50	<u>Signalledning</u> , komplett	88467	1
31-51	. Kabelskoning	83694	1
31-52	. Kåpa för fjäder	87807	1
31-53	. . Fjäder	82385	1
31-54	. Bussning	88244	1
31-55	. Kabelsko	11423	1

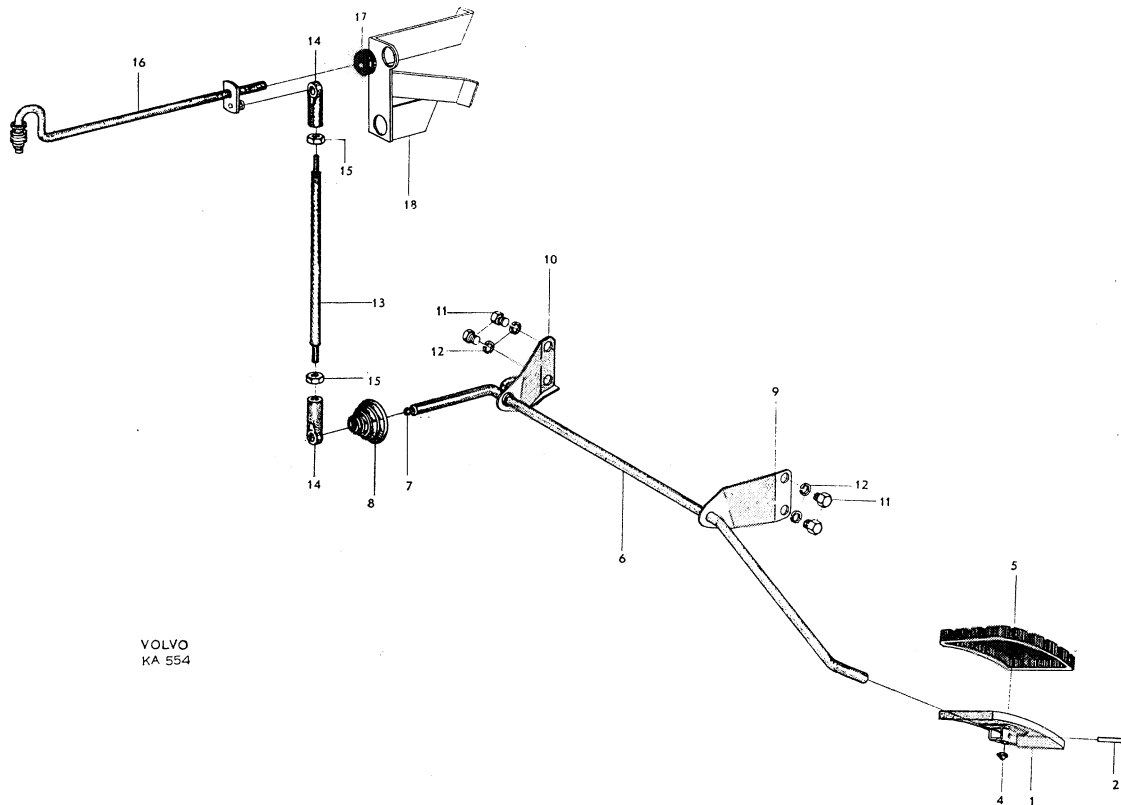
Manöverorgan
Styrinrättning

Bild nr	Benämning	Det.nr	Ant.
31-56	<u>Stöd</u> för rattrör	87413	1
31-57	. Krampa	87414	1
31-58	. Gummibussning	82489	1
31-59	Skruv för stöd och krampa	902281	2
31-60	. Fjäderbricka	906990	2
31-61	Mutterbricka	87612	1
31-62	Tätning för rattrör, vid mellanbräde	89937	1
31-63	<u>Länkarm</u> (pitmanarm)	651796	1
31-12	. Mutter	10523	1
31-13	. . Saxpinne	907862	1
<u>Styrstänger och parallellstag: se framaxel bild nr 22, sid. 45-46.</u>			
<u>Omkopplingsanordning för körriktningvisare</u>			
31-64	Hus, komplett, för omkopplare (omålat)	654850	1
	. Klamma	656272	1
	. . Skruv	190729	1
	. . . Underläggsbricka	656273	1
31-65	<u>Omkopplare</u>	88835	1
31-66	. Skruv	115493	4
31-67	. . Låsbricka	951692	4
31-68	Reffelpinne i ratt	951126	1
31-69	<u>Spak</u> för omkopplare, alternativ 1, grå knapp	89480	1
	Spak för omkopplare, alternativ 2, svart knapp	652428	1
31-70	. Mutter	151229	1
31-71	. . Fjäderbricka	17890	1
31-72	<u>Blinkautomat</u>	88313	1
31-73	. Fjäderklamma	88769	1
	. Skruv	902225	1
	. . Mutter	906574	1
	. . Låsbricka	951693	1



VOLVO
KA 460

Bild nr 31. Styrinrättning.



VOLVO
KA 554

Bild nr 31 A. Gasreglage.

Bild nr	Benämning	Det.nr	Ant.
	<u>REGLAGE</u>		
	<u>Gasreglage</u>		
	<u>Gaspedal</u>	653209 ¹⁾	1
	Reglerstång i gaspedal	655840 ¹⁾	1
	. Underläggsbricka, fjädrande	61544 ¹⁾	1
	. Saxpinne	907820 ¹⁾	1
	Gummibussning i durk	81061 ¹⁾	1
	<u>Axel, komplett, vid motor</u>	655975 ¹⁾	1
	. Fjäder	653070 ¹⁾	1
	Skruv för axel	902252 ¹⁾	2
	. Underläggsbricka	11961 ¹⁾	2
	<u>Reglerstång till förgasare</u>	117015 ¹⁾	1
	. Kulled	10842 ¹⁾	2
	. . Mutter	151206 ¹⁾	4
	. . Låsbricka	951696 ¹⁾	2
31A-1	Pedalplatta	657418 ²⁾	1
31A-2	. Saxpinnebult, pedalplatta - axel för gasreglage	15426 ²⁾	1
31A-3	. . Saxpinne	907810 ²⁾	1
31A-4	. Gummibuffert	81803 ²⁾	1
31A-5	. Gummiskoning för pedalplatta	657487 ²⁾	1
31A-6	Axel för gasreglage, komplett	657482 ²⁾	1
31A-7	. Kulbult för reglerstång	190949 ²⁾	1
	Nylonbussning i fäste för axel	656999 ³⁾	2
31A-8	Dammskydd (gummibälg) för axel	653218 ²⁾	1
31A-9	Fäste, vänster, för axel	657486 ^{2,4)}	1
31A-10	Fäste, höger, för axel	657419 ^{2,4)}	1
31A-11	. Skruv	921803 ²⁾	4
31A-12	. . Fjäderbricka	906988 ²⁾	4
31A-13	Reglerstång, L=170, axel för gasreglage - länkstång till förgasare	191047 ²⁾	1
31A-14	. Kulskål	190950 ²⁾	2
31A-15	. . Mutter	151223 ²⁾	2
31A-16	Länkstång med fjäder, bricka och hävarm, fäste i mellanbräde - förgasare	656041 ²⁾	1
31A-17	Vulkollanbussning i fäste	658660 ²⁾	1
31A-18	Fäste i mellanbräda (fastsvetsat)	657009 ²⁾	1

1. Tillhör tidigare utförande av gasreglage t.o.m. chassi nr. 191021 utom nr. 182640 - 182739, 188418 - 189037, 189143 - 191020.

2. Tillhör senare utförande av gasreglage. Fr.o.m. chassi nr. 191022 samt nr. 182640 - 182739, 188418 - 189037, 189143 - 191020.

3. Tillhör senare utförande av gasreglage. Chassi nr 182640 - 182739, 188418 - 189037, 189143 - 191020, 191022 - 193355, 194098 - 194100, 194171 - 194180, 194228 - 194334, 194880 - 194904.

4. Senare utförande med kragat hål. Ersätter tidigare utförande utan kragat hål, avsett att monteras tillsammans med nylonbussning. Vid övergång från tidigare till senare utförande erfordras icke nylonbussning.

Manöverorgan

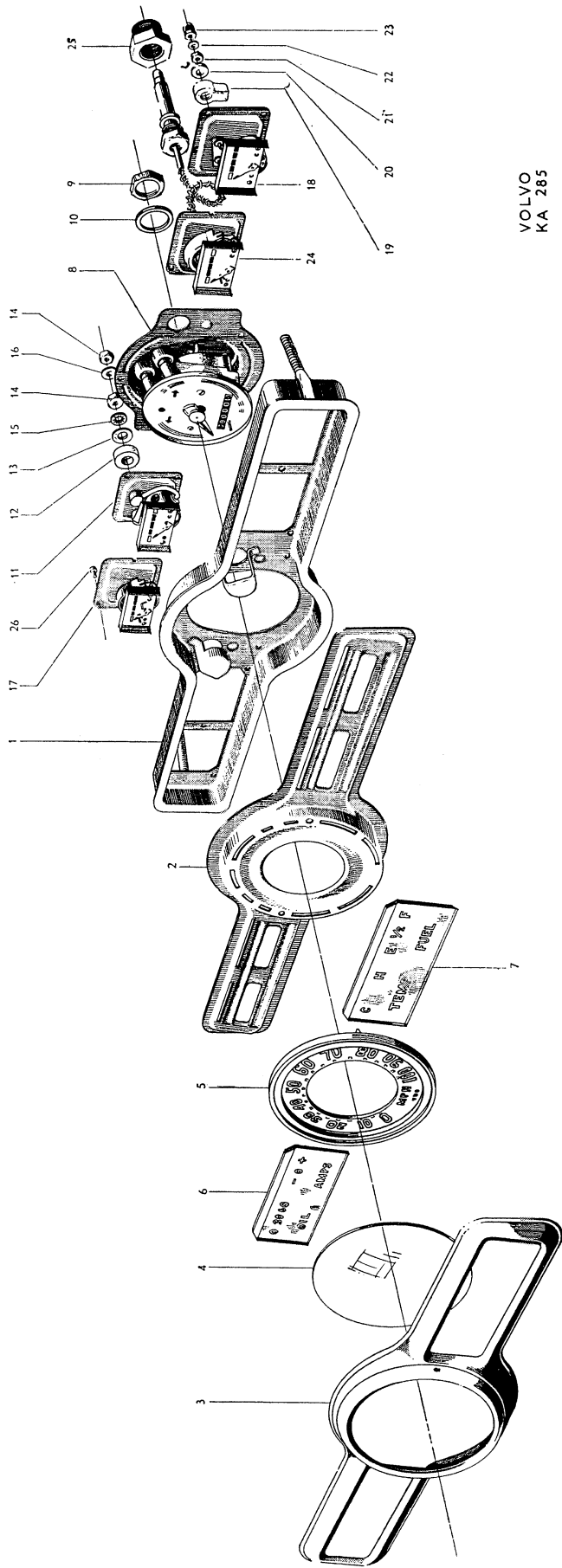
Instrument

Bild nr	Benämning	Det.nr	Ant.
	<u>Chokereglage</u>		
	<u>Draganordning, komplett</u>	88768	1
	. Knapp	88462	1
	. Hylsa	304179	1
	. . Mutter	951209	1
	. . Låsbricka	951699	1
	. Tråd	55192	*
	. Spiral	88783	*
	Skylt med text "Choke"	304172	1
	<u>INSTRUMENT</u>		
	<u>Kombinerat instrument, komplett</u>	89960 ¹⁾	1
	<u>Kombinerat instrument, komplett</u>	656087 ²⁾	1
32- 1	. Bakre kåpa	89976	1
32- 2	. Avskärningsplåt	658288	1
32- 3	. Främre kåpa (förkromad)	89977	1
32- 4	. . Glas för hastighetsmätare	88666	1
32- 5	. . Skala för hastighetsmätare nr 89422	89419	1
	. . Skala för hastighetsmätare nr 656090	656091	1
32- 6	. . Glas för olje- och amperemätare 89967	89420	1
	. . Glas för olje- och amperemätare 656088	656089	1
32- 7	. . Glas för bensen- och temperaturmätare	89421	1
32- 8	. <u>Hastighetsmätare, komplett, för kombinerat instrument nr 89960</u>	89422	1
	. <u>Hastighetsmätare, komplett, för kombinerat instrument 656087</u>	656090	1
32- 9	. . Mutter	150139	1
32-10	. . . Bricka	120647	1
32-11	. <u>Amperemätare, komplett</u>	89966	1
32-13	. . Isolerbricka	89424	2
32-13	. . Underläggsbricka	120608	2
32-14	. . Mutter	906546	4
32-15	. . Låsbricka	951693	2
32-16	. . Bricka (mässing)	11998	2
32-17	. <u>Oljemanometer, för kombinerat instrument nr 89960</u>	89967	1
	. <u>Oljemanometer, för kombinerat instrument nr 656087</u>	656088	1
32-18	. <u>Bensinmätare, komplett</u>	89968	1
32-19	. . Skydd för kabelsko	89427	2
32-20	. . Underläggsbricka	18709	2
32-21	. . Mutter för anslutningsskruv	19629	3
32-22	. . Bricka (mässing)	120080	3
32-23	. . Mutter med isolerhuv för anslutningsskruv	89428	2
32-24	. <u>Temperaturmätare</u>	89969	1
32-25	. Anslutningsnippel för temperaturmätare, i cylinderlock	16212	1
32-26	. Skruv för fastsättning av mätare	115001	13

1. T.o.m. chassi nr 155548. Ersättes av nr 656087.

2. Fr.o.m. chassi nr 155549.

* Angiv önskad längd.



VOLVO
KA 285

Bild nr 32. Instrument

Bild nr	Benämning	Det.nr	Ant.
	<u>Stålrör</u> för oljemanometer	18921	*
	. Knipförskrivning	26699	1
	<u>Slang</u> , rör för oljemanometer - cylinderlock	87970	1
	. Förskrivning i cylinderlock	180110	1
	. Förskrivning på mellanbräde	88018	1
	. . Skruv	190666	1
	Klamma för kombinerat instrument	94517	2
	. Mutter	906574	2
	. . Fjäderbricka	906985	2
	<u>Skärm</u> för instrument	94516	1
	. Skruv	902259	1
	. . Bricka	11961	1
	. . Låsbricka	951695	1
	<u>Strömbrytare</u> för instrumentbelysning	88281	1
	. Skruv	950008	2
	. . Låsbricka	951692	2
	<u>Hastighetsmätarslang</u> , komplett	89243	1
	. Drivlina	89454	1
	Packning för hastighetsmätarslang	191058	1
	Skruv för hastighetsmätarslang, vid växellåda	902251	1
	. Fjäderbricka	906987	1
	Gummibussning för hastighetsmätarslang	89047	1
	Klamma för hastighetsmätarslang	951188	1
	. Skruv	107401	1

* Angiv önskad längd.

Kraftöverföring

Koppling

Bild nr	Benämning	Det.nr	Ant.
16-34	. Upphångningsplåt	89815	2
16-35	. Upphångningsband, gummi	89817	2
16-36	. . Skruv	902278	4
16-37	. . . Mutter	906576	2
16-38	. . . Bricka (rund)	86480	2
16-39	. . . Bricka (fyrkantig)	89838	2
16-40	<u>Utblåsningsrör</u> , bakre	89820	1

KRAFTÖVERFÖRINGKOPPLING

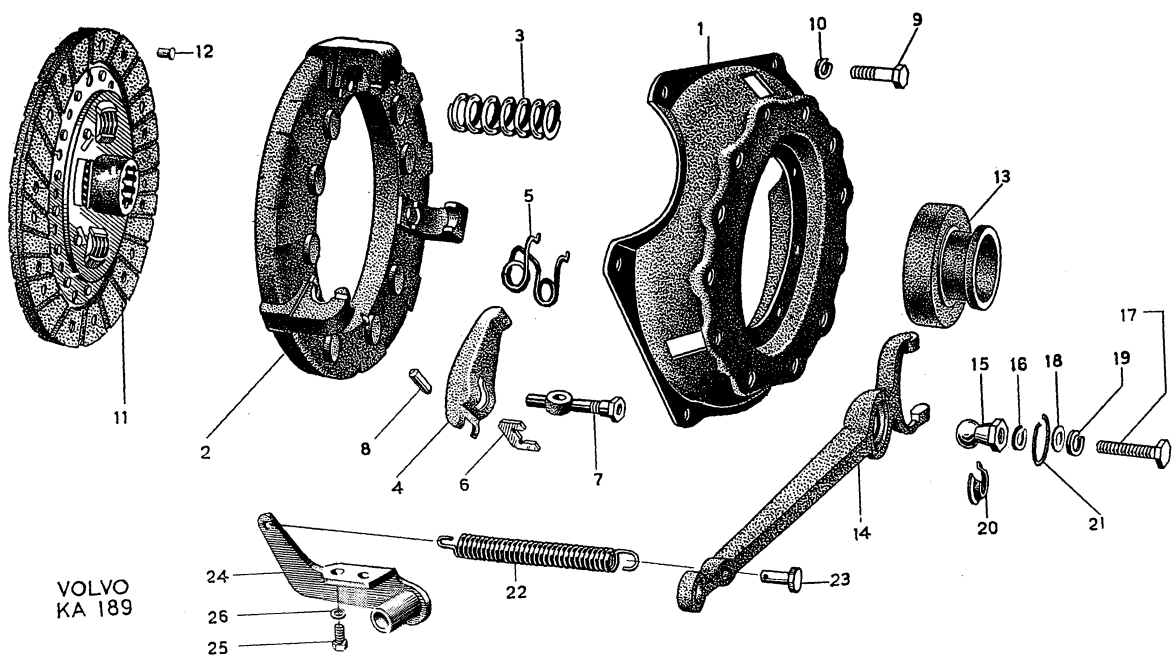
	<u>Koppling, komplett</u>	651951	1
17- 1	. Plåtkåpa	87959	1
17- 2	. Tryckplatta	87960	1
17- 3	. Kopplingsfjäder	651990	6
17- 4	. Håvarm	87962	3
17- 5	. . Fjäder	87963	3
17- 6	. . Egg, håvarm - tryckplatta	87964	3
17- 7	. . Bult med mutter	87965	3
17- 8	. . Tvärtapp	87968	3
17- 9	Skruv, koppling - svänghjul	102701	6
17-10	. Fjäderbricka	906990	6
17-11	<u>Lamell, komplett</u>	651921	1
	. Lamellbeläggsats, komplett	54033	1
17-12	. . Nit	17435	16
17-13	<u>Urkopplingslager</u> , SKF 225073	19561	1
17-14	Urkopplingsgaffel	87199 ¹⁾	1
	Urkopplingsgaffel	657593 ²⁾	1
17-15	. Ledtapp	87572	1
17-16	. . Fjäderbricka	906990	1
17-17	. Skruv för ledtapp	100185	1
17-18	. . Underläggsbricka	11962	1
17-19	. . Låsbricka	951697	1
17-20	. Kulskål	87573	1
17-21	. Låsring	87574	1
17-22	Returfjäder för urkopplingsgaffel	83242 ³⁾	1
	Returfjäder för urkopplingsgaffel	657987 ⁴⁾	1
17-23	. Bult i urkopplingsgaffel	14503	1
17-24	. Fäste för returfjäder (även för mellanaxel)	655993	1
17-25	. . Skruv	902279	2
17-26	. . . Fjäderbricka	906990	2

1. Tidigare utförande med hål för fastsättning av returfjäder.
Ersättes av 1 st urkopplingsgaffel nr 657593 och 1 st returfjäder nr 657987.

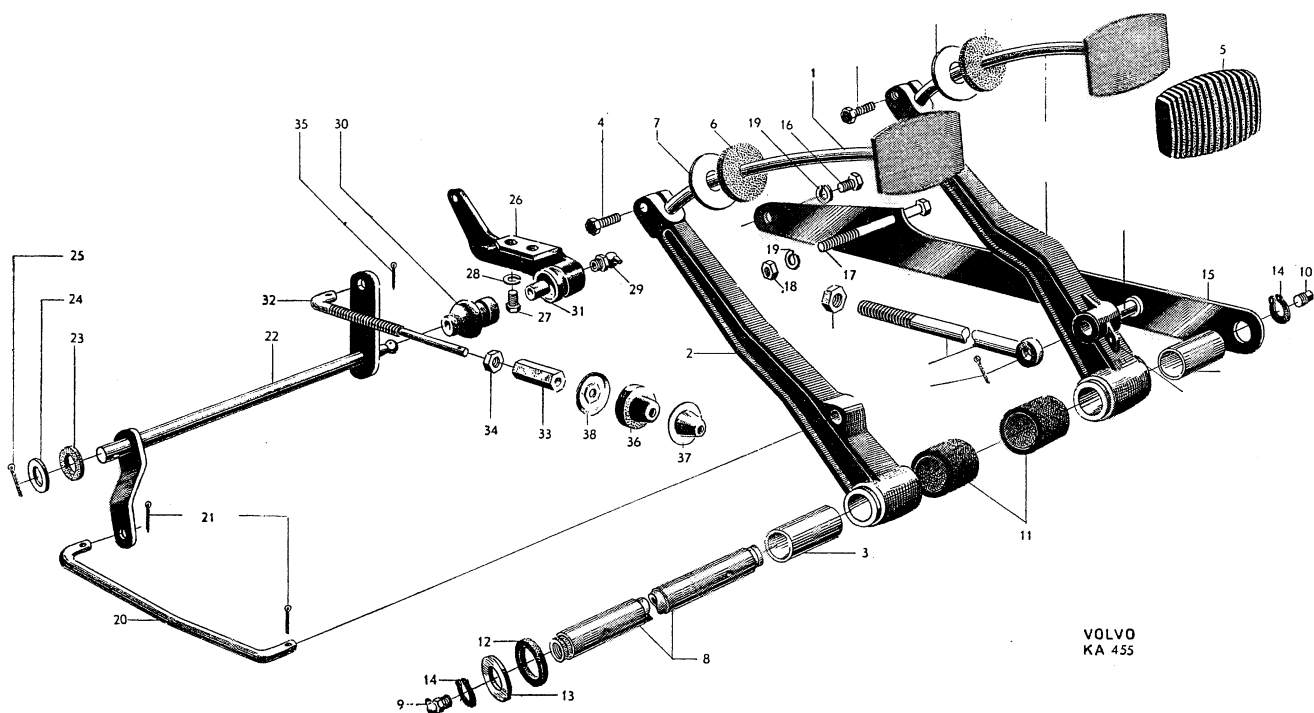
2. Senare utförande med spår för fastsättning av returfjäder.

3. Monteras i samband med urkopplingsgaffel nr 87199.

4. Monteras i samband med urkopplingsgaffel nr 657593.



•Bild nr 17. Koppling



VOLVO
KA 455

**Bild nr 18. Kopplingsmanövrering,
onummerade detaljer tillhöra fotbromsmanövrering. Se bild nr 28**

Bild nr	Benämning	Det.nr	Ant.
<u>KOPPLINGSMANÖVRERING</u>			
<u>Kopplingspedal, bestående av:</u>			
18- 1	. Kopplingspedal, överdel	657113	1
18- 2	. Kopplingspedal, underdel, komplett	87110	1
18- 3	. . Bussning	83154	2
18- 4	. Klämskruv	902280	1
18- 5	Gummiskoning för pedalplatta	83079	1
18- 6	Gummipackning mot durk	87130	1
18- 7	. Bricka	87487	1
18- 8	<u>Axel</u> för kopplings- och bromspedal	87404	1
18- 9	. Smörjnippel	180224	1
18-10	. Propp	180740	1
18-11	Gummipackning mellan pedaler	87491	2
18-12	Gummipackning vid kopplingspedal	87490	1
18-13	. Bricka	87489	1
18-14	Låsring på axel	914451	2
18-15	<u>Stödplåt</u> , pedalaxel - tryckpump	87115	1
18-16	. Skruv, stödplåt - tryckpump, L = 9/16"	101924	1
18-17	. Skruv, stödplåt - tryckpump, L = 3"	902291	1
18-18	. . Mutter	906576	1
18-19	. . Fjäderbricka	906990	2
18-20	<u>Trycklänk</u> , kopplingspedal - mellanaxel	87120	1
18-21	. Saxpinne	907844	2
18-22	<u>Mellanaxel</u> med påsvetsade hävarmar	87116	1
18-23	. Filtring	19238	1
18-24	. Bricka	120135	1
18-25	. . Saxpinne	907844	1
18-26	Fäste för mellanaxel (även för retur fjäder)	655993	1
18-27	. Skruv	902279	2
18-28	. . Fjäderbricka	906990	2
18-29	. Smörjnippel i fäste	914170	1
18-30	Gummibussning för mellanaxel	655995	1
18-31	. Hylsa	655996	1
18-32	<u>Trycklänk</u> , hävarm på mellanaxel - urkopplingsgaffel	655982	1
18-33	. Justermutter	655983	1
18-34	. . Låsmutter	951209	1
18-35	. Saxpinne	907844	1
18-36	. Gummibussning	655985	1
18-37	. . Skål	655984	1
18-38	. . Bricka	656823	1

Kraftöverföring

Växellåda

Bild nr	Benämning	Det.nr	Ant.
	<u>VÄXELLÅDA</u>		
	<u>Växellåda, H 6, komplett</u>	254144	1
19- 1	. Hus	87004	1
19- 2	. . Propp för oljepåfyllning och oljeavtappning	190053	2
19- 3	. Lock för kullager till ingående axel	87087	1
19- 4	. . Packning	87088	1
19- 5	. . Skruv	902279	3
19- 6	. . . Kopparpackning	11992	3
19- 7	. Hållare för kullager till huvudaxel	89730	1
19- 8	. . Oljetätning för huvudaxel	19933	1
19- 9	. Packning för hållare	87089	1
19-10	. Skruv för hållare, L = 19	902303	3
	. Skruv för hållare, L = 45	902309	1
19-11	. . Kopparpackning	18665	4
19-12	. <u>Ingående axel</u> (primäraxel)	88075	1
19-13	. . Kullager, SKF: 6206 ZNR	19568	1
19-14	. . . Låsring	87562	1
19-15	. <u>Kugghjul</u> på mellanaxel	655646	1
19-16	. . Rulle för lagring av kugghjul	19567	48
19-17	. . . Distansring	87176	4
19-18	. . Tryckbricka för kugghjul	87078	2
19-19	. <u>Mellanaxel</u> (sekundäraxel)	87085	1
19-20	. . Lås, även för backhjulsaxel	70442	1
19-21	. . . Skruv	902278	1
19-22 Kopparpackning	11992	1
19-23	. <u>Backhjul</u> , komplett	655649	1
19-24	. . Bussning	18133	2
19-25	. Tryckbricka för kugghjul	87079	2
19-26	. Axelt för backhjul	87086	1
19-27	. <u>Huvudaxel</u> (tertiäraxel)	89733	1
19-28	. . Rulle i ingående axel	181120	14
19-29	. . Kullager på huvudaxel	19568	1
	. <u>Synkroniseringsanordning</u> , bestående av:		
19-30	. . Synkroniseringsnav	88083 ¹⁾	1
19-31	. . Medbringare för synkroniseringsnav (styrning 4 mm)	87081 ¹⁾	3
19-32	. . . Fjäddering	86713 ¹⁾	2
19-33	. . Synkroniseringskona	87073 ¹⁾	2
19-34	. . Kopplingshylsa för 2:a och 3:e växeln	87071 ^{1),2)}	1

1. Tidigare utförande. Detaljer tillhörande detta utförande av synkroniseringsanordning igenkännes på att kopplingshylsans inre spår har en bredd av 4 mm.

2. Ersättes av sats nr 656687, bestående av: 3 st. medbringare nr 656140, 2 st. synkroniseringskonor nr 656138 och 1 st. kopplingshylsa nr 656139.

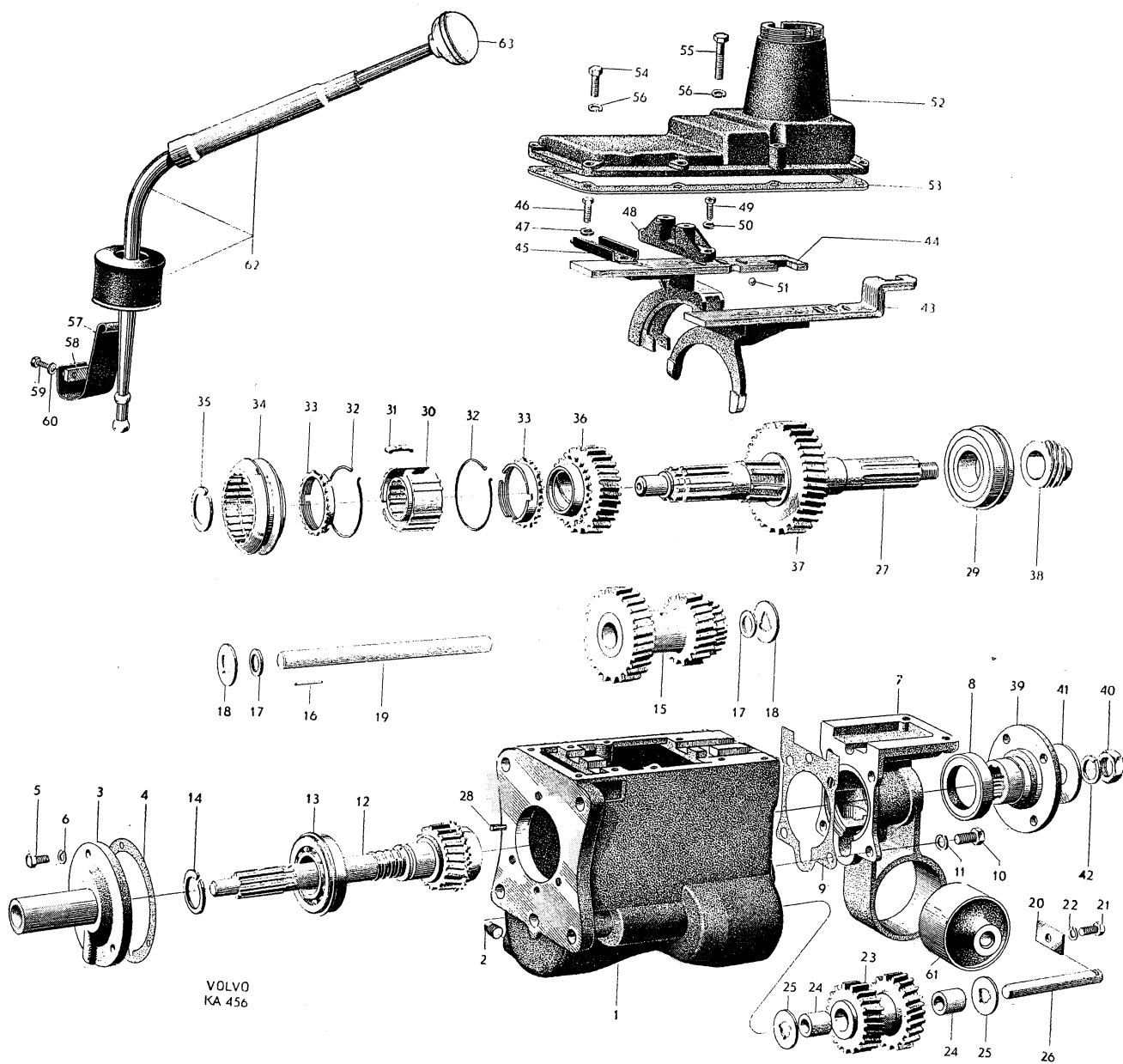


Bild nr 19. Väckellåda

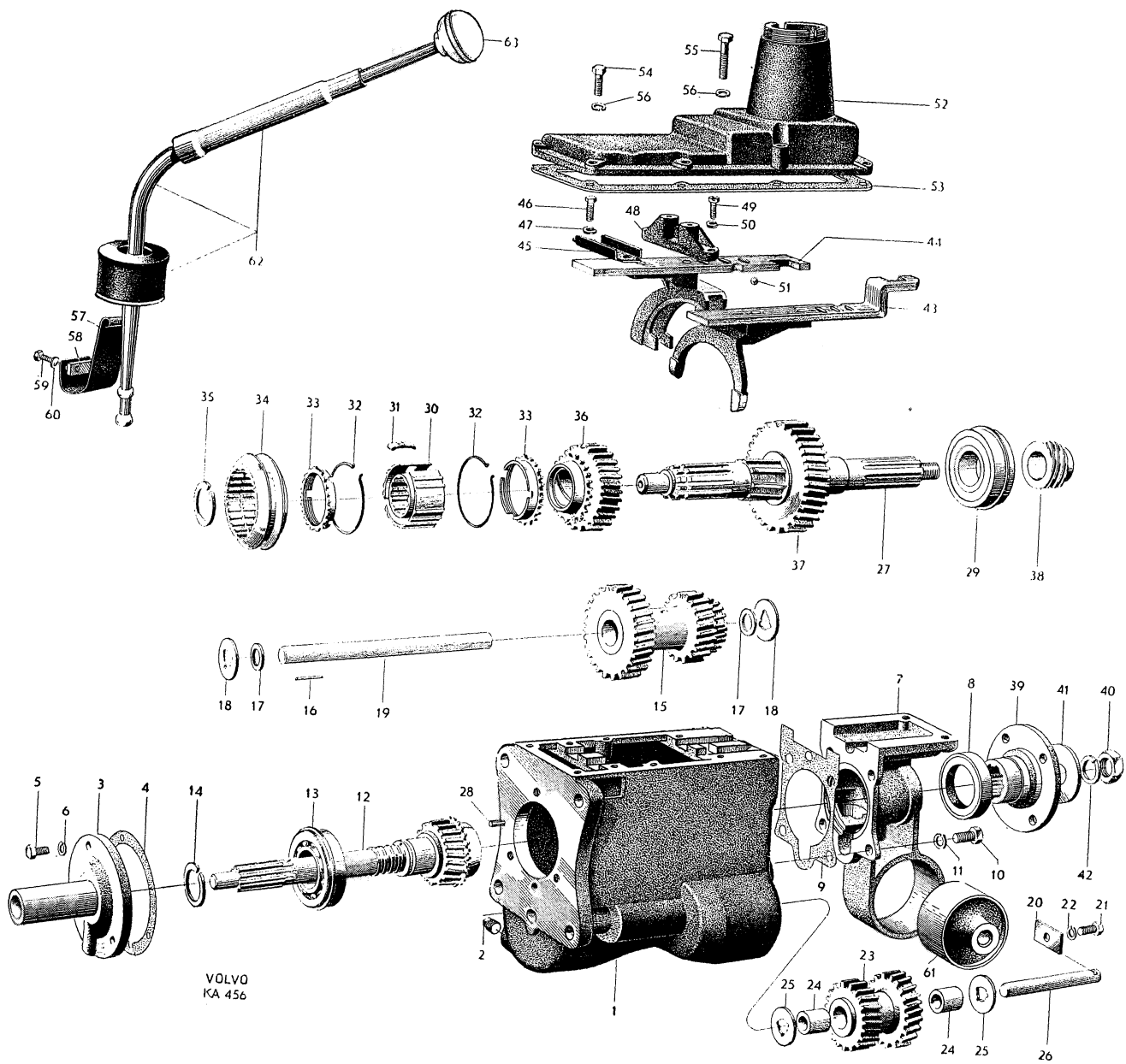


Bild nr 19. Växellåda

Bild nr	Benämning	Det.nr	Ant.
	. <u>Synkroniseringsanordning</u> , bestående av:		
	. . Synkroniseringsnav	88083 ¹⁾	1
	. . Medbringare för synkroniseringsnav (styrning 8 mm)	656140 ¹⁾	3
	. . . Fjädderring	86713 ¹⁾	2
	. . Synkroniseringskona	656138 ¹⁾	2
	. . Kopplingshylsa för 2:a och 3:e växeln	656139 ¹⁾	1
19-35	. Låsring för synkroniseringsnav		
	tj. = 2,00 mm	87562 ²⁾	1
	tj. = 2,10 mm	87832 ²⁾	1
	tj. = 2,15 mm	87833 ²⁾	1
	tj. = 2,25 mm	87834 ²⁾	1
	tj. = 2,30 mm	87835 ²⁾	1
19-36	. Kugghjul med bussning, för 2:a växeln	88080	1
19-37	. Kugghjul för 1:a växeln och backväxeln	655647	1
19-38	. Hastighetsmätardrev, större	655714	1
19-39	. Medbringare för kardanaxel	87614	1
19-40	. . Mutter	951213	1
10-41	. . . Bricka	89719	1
19-42	. . . Fjäderbricka	906998	1
19-43	. Skiftgaffel för 2:a och 3:e växeln	87147	1
19-44	. Skiftgaffel för 1:a växeln och backväxeln	86535	1
19-45	. Överfall, främre, för skiftstänger	70473	1
19-46	. . Skruv	902278	2
19-47	. . . Fjäderbricka	906990	2
19-48	. Överfall, bakre, med låskula och fjäder, för skiftstänger	86699	1
19-49	. . Skruv	100233	2
19-50	. . . Fjäderbricka	906990	2
19-51	. Spärrkula mellan skiftstänger	70472	1
19-52	. <u>Lock</u> för växellåda	87002	1
19-53	. . Packning	87090	1
19-54	. . Skruv, L = 22	902280	6
19-55	. . Skruv, L = 35	902283	2
19-56	. . . Fjäderbricka	906990	8
19-57	. Bladfjäder för växelspak	87735	1
19-58	. . Mutterplatta	87736	1
19-59	. . Skruv	902226	2
19-60	. . . Fjäderbricka	906985	2
19-61	. Gummikudde för växellådsupphängning	89731	1

1. Senare utförande. Detaljer tillhörande detta utförande av synkroniseringsanordning, igenkännes på att kopplingshylsans inre spår har en bredd av 8 mm.

2. Alternativt.

Kraftöverföring

Växellåda

Bild nr	Benämning	Det.nr	Ant.
19-62	Växelspak, komplett	656011	1
	. Gummibussning, övre	656020	1
	. Gummibussning, nedre	656019	1
	. . Bricka	190658	1
19-63	Handgrepp, alternativ 1, grått	88449	1
	Handgrepp, alternativ 2, svart	652296	1
	Gummikåpa för lock till växellåda, alternativ 1, grå	656035	1
	Gummikåpa för lock till växellåda, alternativ 2, svart	656034	1
	<u>Hastighetsmätardrev</u> , större	655714 ¹⁾	1
	Hastighetsmätardrev, mindre	655715	1
	<u>VÄXELLÅDSUPPHÄNGNING</u>		
	Skruv, växellåda - svänghjulskåpa	105137	4
	. Låsbricka	951701	4
	Gummikudde för växellåda	89731	1
	Bärplåt för växellåda	89743	1
	. Skruv	921680	1
	. . Mutter	951756	1
	. . Fjäderbricka	906996	1
	. Skruv, bärplåt - karosseri	902278	4
	. . Fjäderbricka	906990	4

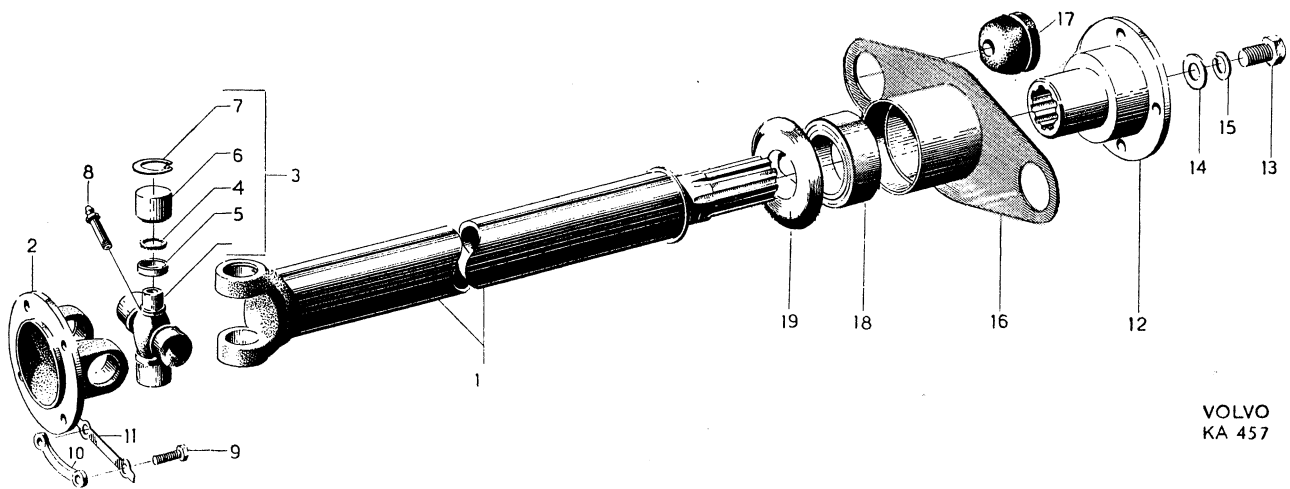


Bild nr 20. Kardanaxel, främre

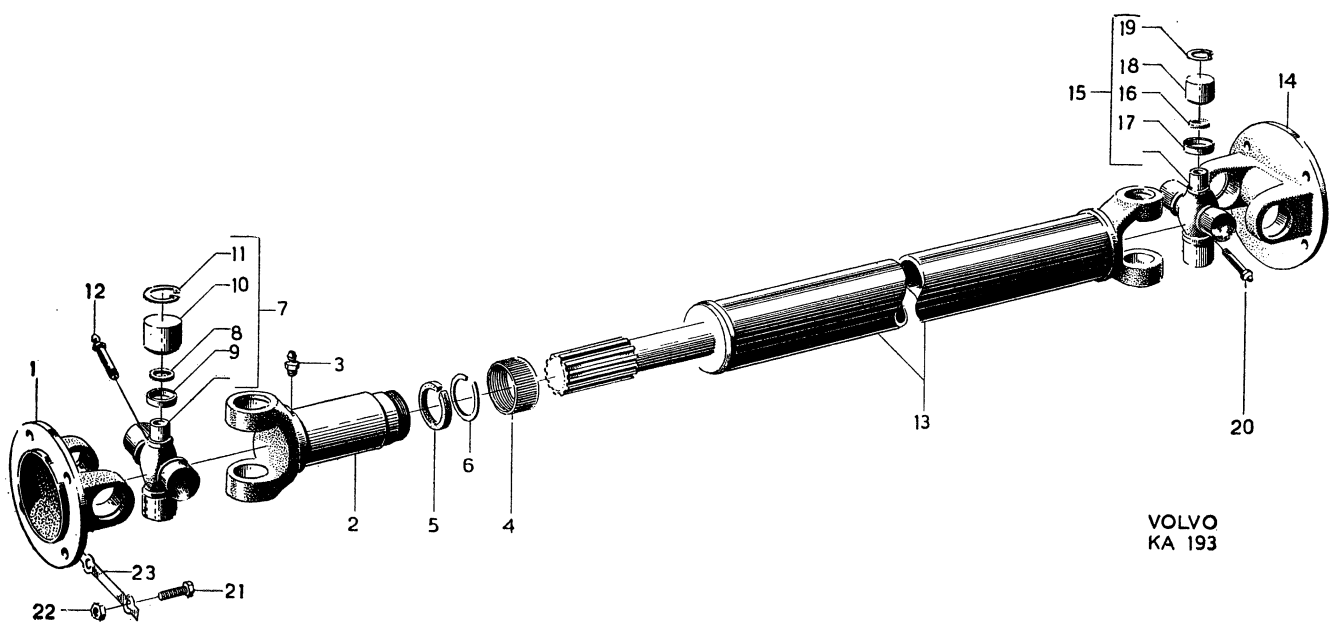


Bild nr 21. Kardanaxel, bakre

Bild nr	Benämning	Det.nr	Ant.
	<u>KARDANAXLAR</u>		
	<u>Kardanaxel, främre, komplett</u>	89854	1
20- 1	. <u>Röraxel</u> med påsvetsad axeltapp och gaffel	89932	1
	. <u>Detaljer för kardanknut</u>		
20- 2	. . Fläns g affel	87941	1
20- 3	. . Axel k ors, komplett	87977	1
20- 4	. . . Kork p ackning	15551	4
20- 5 Håll l are	87944	4
20- 6	. . . Nål l ager	87945	4
20- 7 Lås r ing	118006	4
20- 8	. . . Smörj n ippel	180007	1
20- 9	Skruv för kardanaxel, vid växellåda	102754	4
20-10	. Mutter p latta	89891	2
20-11	. Lås b ricka	15260	2
20-12	Medbringare vid stö d lager	86460	1
20-13	. Skruv	921659	1
20-14	. . Under l ägg s bricka	120065	1
20-15	. . Fjäder b ricka	906994	1
	<u>Stödlager för kardanaxel</u>		
20-16	Stö d lager h us	657112	1
20-17	. Gummi b ussning	653192	2
20-18	Kull l ager, SKF: 24 G-88506	181261	1
20-19	. Stän k skydd	86443	1
	<u>Kardanaxel, bakre, komplett</u>	89460	1
	. <u>Kardanknut, främre, komplett</u>	89963	1
21- 1	. . Fläns g affel	87941	1
21- 2	. . Hyls g affel	89964	1
21- 3	. . . Smörj n ippel	951739	1
21- 4	. . Ö v erfall s mutter för kork p ackning	87946	1
21- 5	. . . Kork p ackning	15550	1
21- 6 Bricka	18735	2
21- 7	. . Ax e l k ors, komplett	87977	1
21- 8	. . . Kork p ackning	15551	4
21- 9 Håll l are	87944	4
21-10	. . . Nål l ager	87945	4
21-11 Lås r ing	118006	4
21-12	. . . Smörj n ippel	180007	1
21-13	. <u>Röraxel</u> med påsvetsad axeltapp och gaffel	89965	1

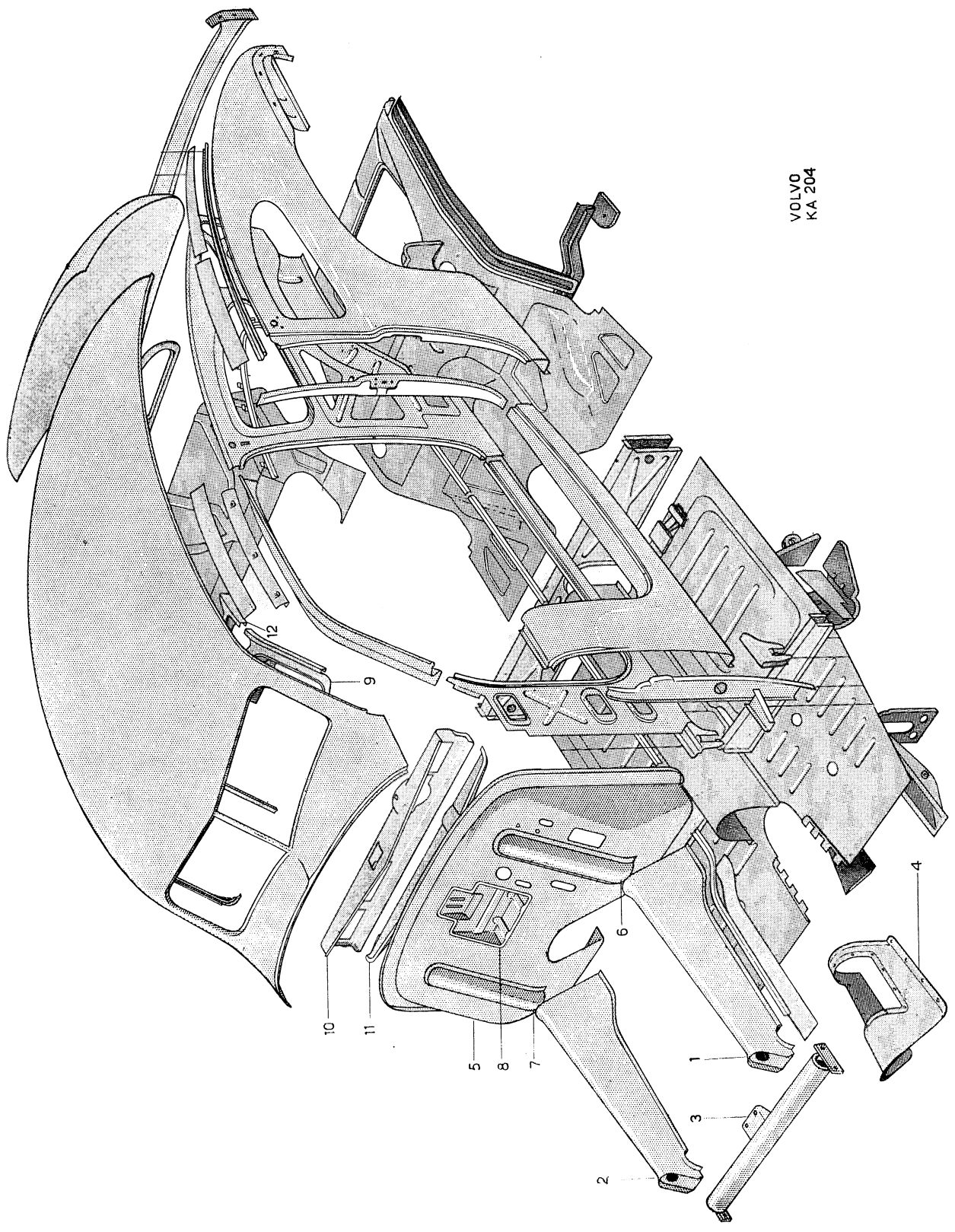
Kraftöverföring

Kardanaxlar

Bild nr	Benämning	Det.nr	Ant.
	. <u>Detaljer för bakre kardanknut</u>		
21-14	. . Fläns g affel	87941	1
21-15	. . <u>Axelkors</u> , komplett	87977	1
21-16	. . . Kork pack ning	15551	4
21-17 Hållare	87944	4
21-18	. . . Nållager	87945	4
21-19 Låsring	118006	4
21-20	. . . Smörj n ippel	180007	1
21-21	Skruv för kardan axel , vid stö dl ager och bak axel vä xel	102754	8
21-22	. Mutter	10817	8
21-23	. Lås brick a	15260	8

Karosseri
Torpedparti

Bild nr	Benämning	Det.nr	Ant.
<u>KAROSSERI</u>			
	<u>Karosseri</u> (plåtstomme) komplett	95998	1
	. Tak, se sid. 81		
	. Baklucka med lås, se sid. 84		
	. Dörrar med lås, se sid. 87		
	. Dessutom ingå de detaljer som på sidorna: 78 - 88 äro märkta med *.		
<u>TORPEDPARTI</u>			
34- 1	<u>Främre sidobalk</u> , vänster	89864*	1
34- 2	<u>Främre sidobalk</u> , höger	92671*	1
34- 3	. <u>Tvärbalk</u> (rörbalk)	92912*	1
	<u>Fästplatta</u> för främre stötfångare	94144*	2
34- 4	<u>Tunnelplåt</u> över växellåda	96783*	1
	. Lock	94502*	1
	. . Mutter, fastsvetsad, 6 x 1	10807*	14
	. . . Skruv	902251*	14
	. . . Fjäderbricka	906987*	14
	<u>Konsol</u> för handbroms	94508*	1
34- 5	<u>Mellanbräde</u> , komplett	95437* ¹⁾	1
	<u>Mellanbräde</u> , komplett	658016* ²⁾	1
34- 6	. <u>Förstärkningsbalk</u> , vänster	92666*	1
34- 7	. <u>Förstärkningsbalk</u> , höger	92667*	1
34- 8	. <u>Batterilåda</u>	92488*	1
	<u>Papp</u> , vänster, på mellanbräde, alt. 1, svart	654840 ³⁾	1
	<u>Papp</u> , vänster, på mellanbräde, alt. 2, röd	656039 ³⁾	1
	<u>Papp</u> , vänster, på mellanbräde, alt. 3, grå	96738 ⁴⁾	1
	<u>Papp</u> , höger, på mellanbräde, alt. 1, svart	654841 ³⁾	1
	<u>Papp</u> , höger, på mellanbräde, alt. 2, röd	656040 ³⁾	1
	<u>Papp</u> , höger, på mellanbräde, alt. 3, grå	96739 ⁴⁾	1
	. Filt vänster	656160	1
	. Filt, höger	656161	1
	. Fäste	656927	5
	<u>Gummimatta</u> på mellanbräde, alt. 1, svart	651739 ³⁾	1
	<u>Gummimatta</u> på mellanbräde, alt. 2, grå	96587 ^{1, 4)}	1
	<u>Gummimatta</u> på mellanbräde, alt. 2, grå	658001 ^{2, 4)}	1
	<u>Papp</u> , vänster, på torped, alt. 1, svart	654842 ³⁾	1
	<u>Papp</u> , vänster, på torped, alt. 2, röd	655725 ³⁾	1
	<u>Papp</u> , vänster, på torped, alt. 3, grå	96740 ⁴⁾	1
	<u>Papp</u> , höger, på torped, alt. 1, svart	654843 ³⁾	1
	<u>Papp</u> , höger, på torped, alt. 2, röd	655726 ³⁾	1
	<u>Papp</u> , höger, på torped, alt. 3, grå	96741 ⁴⁾	1
	. Skruv	106916	12
	1. T.o.m. chassi nr 191021 utom 182640 - 182739, 188418 - 189037, 189143 - 191020.		
	2. Fr.o.m. chassi nr 191022 samt nr 182640 - 182739, 188418 - 189037, 189143 - 191020.		
	3. Tidigare utförande.		
	4. Senare utförande.		
	* Ingår i komplett karosseri.		



VOLVO
KA 204

Bild nr 34. Karosseri

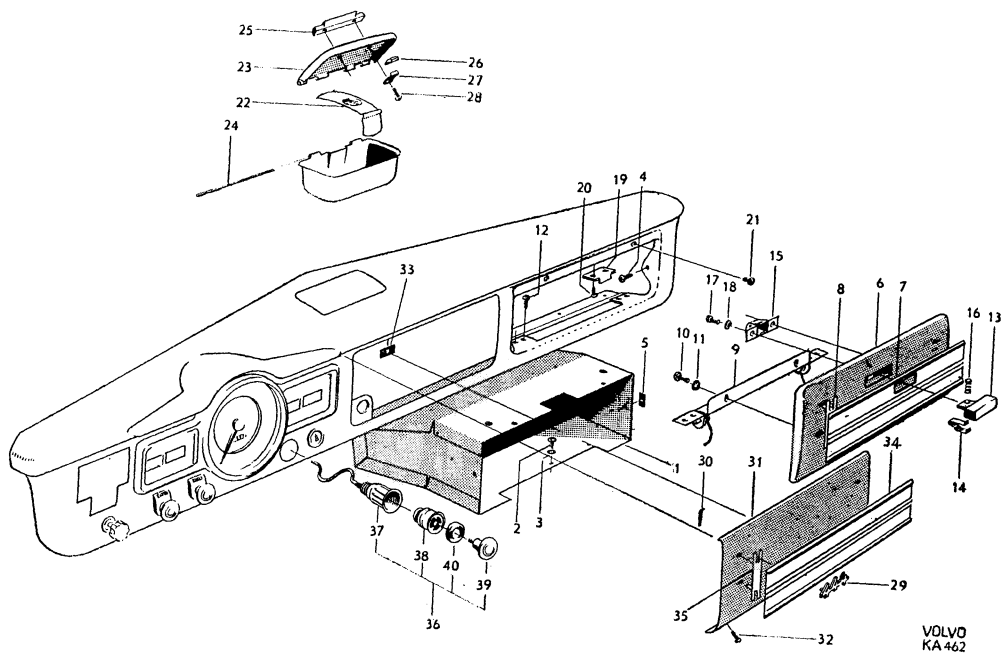


Bild nr 35. Förvaringsfack

Bild nr	Benämning	Det.nr	Ant.
	<u>Instrumentbräde</u>		
34- 9	<u>Vindruteram</u> , komplett, med instrumentbräde	95996*	1
34-10	. <u>Instrumentbräde</u> , komplett	94531*	1
34-11	. . Instrumentbräde, innerplåt	94514*	1
34-12	. Vindrutebalk	95985*	1
35- 1	<u>Förvaringsfack</u> på instrumentbräde	94522	1
35- 2	. Skruv, självgängande, L = 3/8"	106938	3
35- 3	. . Underläggsbricka	120098	3
35- 4	. Skruv, självgängande, L = 1/2"	106927	4
35- 5	. . Plåtmutter	90493	4
35- 6	<u>Lucka</u> för förvaringsfack	94532	1
35- 7	. Prydnadslist	94520	1
35- 8	. . Fäste	94924	2
35- 9	. Gångjärn, komplett	94524	1
	. . Fjäder, vänster	94526	1
	. . Fjäder, höger	94527	1
35-10	. Skruv, gångjärn - lucka	115494	2
35-11	. . Låsbricka	951693	2
35-12	. Skruv, gångjärn - instrumentbräde	106938	4
	Gummibuffert för lucka till handskfack	657137	2
	<u>Lås</u> för förvaringsfack, bestående av:		
35-13	. Tryckknapp	94762	1
35-14	. . Fjäder	86553	1
35-15	. Låskolv	92856	1
35-16	. . Fjäder	92956	1
35-17	. . Skruv	14012	2
35-18	. . . Fjäderbricka	906983	2
35-19	Låsbleck för lucka	94535	1
35-20	. Skruv, självgängande	106914	2
35-21	Gummibuffert för lucka	93963	2
	<u>Askkopp</u> , komplett, på instrumentbräde, alt. 1, grått handtag	92366	1
	<u>Askkopp</u> , komplett, på instrumentbräde, alt. 2, svart handtag	655303	1
35-22	. Fjäder	96921	1
35-23	. Lock	92373	1
35-24	. . Pinne	190143	1
35-25	. Handtag för lock, alt. 1, grått	94583	1
	. Handtag för lock, alt. 2, svart	655304	1
35-26	. . Gummibuffert	92375	2
35-27	. . Hållare	92376	2
35-28	. . . Skruv	115463	2

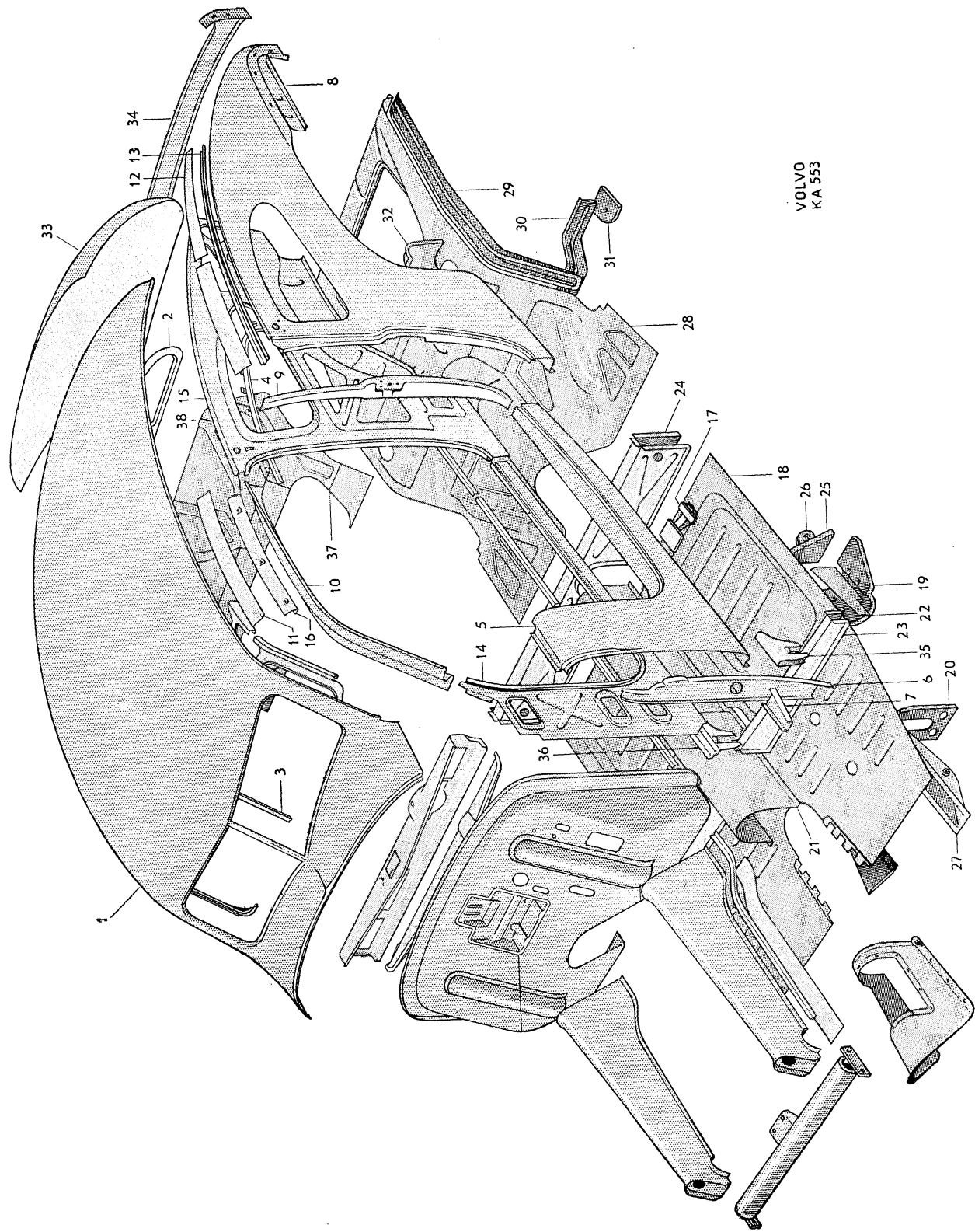
* Ingår i komplett karosseri.

Karosseri

Torpedparti

Bild nr	Benämning	Det.nr	Ant.
35-29	<u>Emblem</u> "444" på instrumentbräde	94815	1
35-30	. Plåtmutter	82660	2
35-31	<u>Lock</u> för urtag till radio	94760	1
35-32	. Skruv, självgängande	190666	2
35-33	. . Plåtmutter	82660	2
	Gummibuffert för lock till radio	657137	2
35-34	<u>Prydnadslist</u> för lock till radio	94519	1
35-35	. Fäste	94924	2
35-36	<u>Cigarettändare</u> , komplett	79832	1
35-37	. Hylsa	93932	1
35-38	. Glödkropp	93931	1
35-39	. . Knopp	88592	1
35-40	. . . Bricka	93554	1
	<u>Defrosterskärm</u> på instrumentbräde	95650	2
	. Tätningslist	13319	*
	. Klamma	95685	8
	. . Skruv	106987	8
	. . . Mutter	94107	8
	. . . Bricka	91944	8

* Angiv önskad längd.



VOLVO
KA 553

Bild nr 36. Karosseri

Bild nr	Benämning	Det.nr	Ant.
	<u>TAK</u>		
36- 1	Tak, komplett	95997*	1
36- 2	. Ram för bakfönster	95959*	1
36- 3	. Mittstolpe för vindruta	96138*	1
	<u>Taksprygel (framifrån räknat)</u> nr 1	94187*	1
	nr 2	94188*	1
	nr 3	94189*	1
	nr 4	94190*	1
	nr 5	94191*	1
	. Klamma för taksprygel nr 5	951189	2
	. . Skruv	106916	2
	Spiklist för tyg	93663*	**
36- 4	Hållare, vänster, för taktyg, över dörr	96565*	1
	Hållare, höger, för taktyg, över dörr	96566*	1
	. Skruv	107400	10
	. . Underläggsbricka	18709	10
	List för klädsel, vid framstolpe	94813	2
	. Skruv	106957	8
	<u>KAROSSIDOR</u>		
	<u>Karossida, vänster, komplett</u>	94680*	1
	<u>Karossida, höger, komplett</u>	94681*	1
	. Karossida, vänster, yttre, komplett	94682*	1
	. Karossida, höger, yttre, komplett	94683*	1
36- 5	. . Torpedsida, vänster, yttre, komplett med bottensvällare	92760*	1
	. . Torpedsida, höger, yttre, komplett med bottensvällare	92761*	1
36- 6	. . . Framstolpe, vänster	92702*	1
	. . . Framstolpe, höger	92703*	1
36- 7	. . . Förstärkning	93510*	2
	. . . Mutter för skruv till framskärm	951896*	8
36- 8	. . <u>Bakstycke</u> , vänster, yttre, komplett	94676*	1
	. . Bakstycke, höger, yttre, komplett	94677*	1
36- 9	. . . Stolplista, vänster	93453*	1
	. . . Stolplista, höger	93454*	1
	. . . Mutterplatta för låsbleck	92613*	2
 Hållare	93896*	2
 Mutter för skruv till bakskärm	951896*	12
36-10	. . Taksvällare, vänster, underdel	92720*	1
	. . Taksvällare, höger, underdel	92721*	1
36-11	. . Taksvällare, vänster, överdel, främre	92716*	1
	. . Taksvällare, höger, överdel, främre	92717*	1
36-12	. . Taksvällare, överdel, bakre	92718*	2
36-13	. . Drogplista	94177*	2

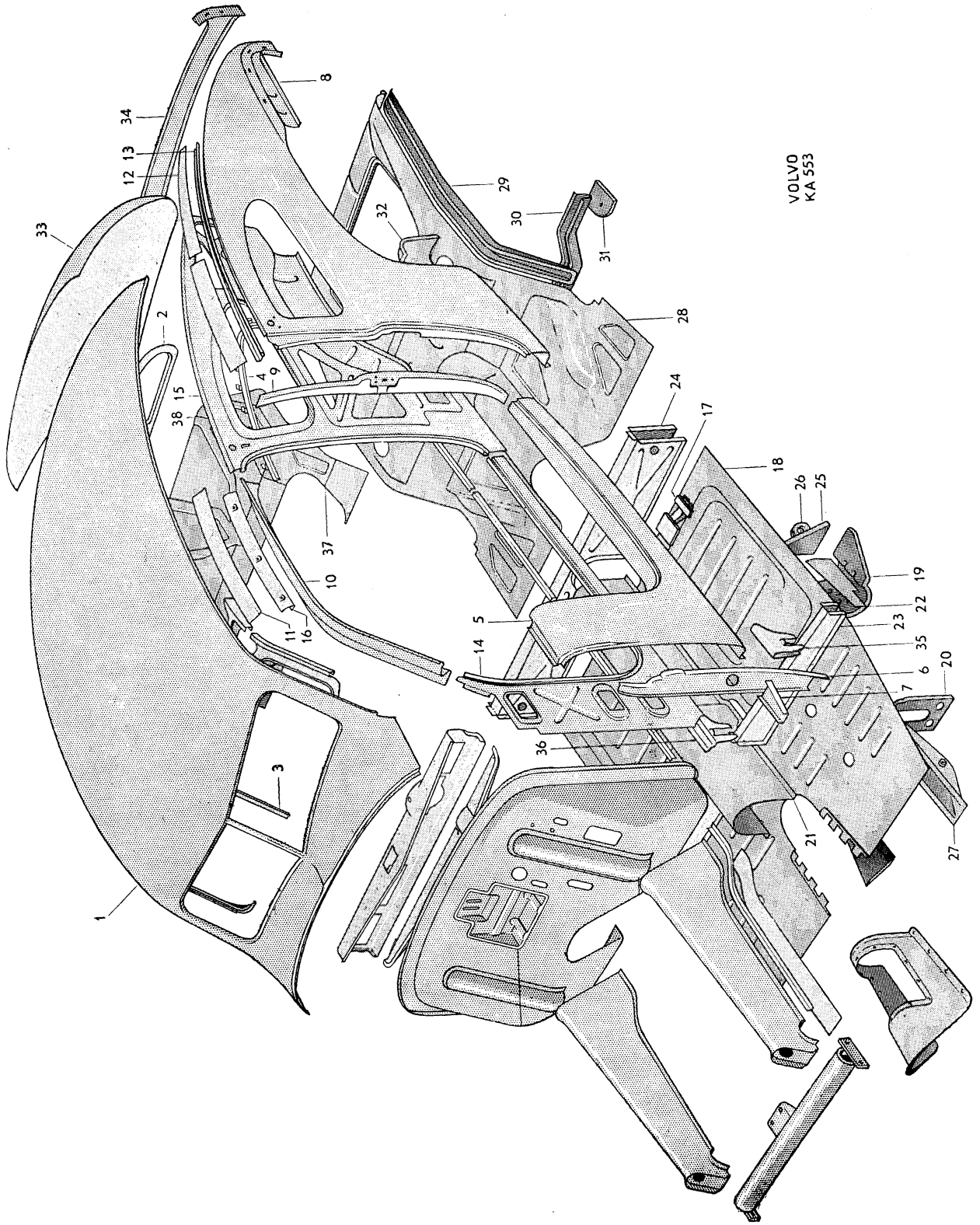
* Ingår i komplett karosseri.

** Angiv önskad längd.

Karosseri
Karossidor
Golv

Bild nr	Benämning	Det.nr	Ant.
	. <u>Karossida</u> , vänster, inre, komplett	94684*	1
	. Karossida, höger, inre, komplett	94685*	1
36-14	. . Torpedsida, vänster, inre, med bottensvällare	92910*	1
	. . Torpedsida, höger, inre, med bottensvällare	92911*	1
36-15	. . Bakstycke, vänster, inre, med hjulhus	93627*	1
	. . Bakstycke, höger, inre, med hjulhus	93628*	1
36-16	. . Taksvällare, vänster	92722*	1
	. . Taksvällare, höger	92723*	1
36-17	. Fäste för domkraft	96761*	4
<u>GOLV</u>			
	<u>Golvplåt</u> , främre, komplett	96784*	1
36-18	. Golvplåt med bottenförstärkning och mellanarmsfäste	96785*	1
36-19	. . Bottenförstärkning	87220*	1
36-20	. . Fäste för mellanarm	87339*	1
36-21	. <u>Tunnelplåt</u> , komplett	93971*	1
36-22	. . Förstärkning, vänster	93970*	1
	. . Förstärkning, höger	93969*	1
	. . Skruv	14023*	1
36-23	. <u>Främre sitsresare</u> , vänster	93992*	1
	. Främre sitsresare, höger	93993*	1
36-24	. Bakre sitsresare, komplett	92916*	1
36-25	. . Hörnförstärkning	87221*	2
36-26	. Fäste, vänster, för bärarm	87223*	1
	. Fäste, höger, för bärarm	87224*	1
36-27	<u>Balk</u> , vänster, under främre golvplåt	663420 92682*	1
	Balk, höger, under främre golvplåt	92683*	1
	<u>Golvplåt</u> , bakre, komplett	96615*	1
36-28	. Golvplåt med balja för reservhjul	96616*	1
	. . Balja för reservhjul	96620*	1
36-29	. <u>Bakre sidobalk</u> , vänster	92747*	1
	. Bakre sidobalk, höger	96618*	1
36-30	. Tvärbalk vid bakaxel	92919*	1
36-31	. Konsol, vänster, för bakfjäder	87053*	1
	. Konsol, höger, för bakfjäder	87194*	1
36-32	. Fäste, vänster, för stötdämpare	94402*	1
	. Fäste, höger, för stötdämpare	94403*	1
	<u>Tröskelplåt</u> , vänster, med gummibeläggning	95134	1
	Tröskelplåt, höger, med gummibeläggning	95135	1
	. Skruv	106957	26

* Ingår i komplett karosseri.



VOLVO
KA 555

Bild nr 36. Karosseri

Bild nr	Benämning	Det.nr	Ant.
	<u>MATTOR</u>		
	<u>Gummimatta</u> , främre, vänster, komplett, alt. 1, grå	655948 ¹⁾	1
	främre, vänster, komplett, alt. 1, grå	658205 ²⁾	1
	främre, vänster, komplett, alt. 2, svart	655949	1
	främre, höger, komplett, alt. 1, grå	96582	1
	främre, höger, komplett, alt. 2, svart	654831	1
	bakre, vänster, komplett, alt. 1, grå	96583	1
	bakre, vänster, komplett, alt. 2, svart	654833	1
	bakre, höger, komplett, alt. 1, grå	96584	1
	bakre, höger, komplett, alt. 2, svart	654834	1
	. Knapp	94944	13
	. Hållare	94945	13
	Skruv för gummimatta	96556	13
	<u>Gummimatta</u> , över tunnel för växellåda, alt. 1, grå	96585	1
	<u>Gummimatta</u> , över tunnel för växellåda, alt. 2, svart	654832	1
	. Skruv	106918	4
	. . Underläggsbricka	120085	4
	<u>Gummimatta</u> , över tunnel för kardanaxel, alt. 1, grå	96586	1
	<u>Gummimatta</u> , över tunnel för kardanaxel, alt. 2, svart	651738	1
	. Skruv	13170	6
	<u>Gummimatta</u> för mellanbräde, alt. 1, grå	96587 ¹⁾	1
	<u>Gummimatta</u> för mellanbräde, alt. 1, grå	658001 ²⁾	1
	<u>Gummimatta</u> för mellanbräde, alt. 2, svart	651739	1
	<u>Gummimatta</u> för bagagegolv	656142	1
	<u>Gummiknappar och manetlock</u>		
	<u>Gummiknapp</u> för 1 1/4" hål	90416	2
	<u>Gummiknapp</u> för 7/8" hål	94081	10
	<u>Manetlock</u> för 21/64" hål	17852	4

1. T.o.m. chassi nr 191021 utom nr 182640 - 182739,
188418 - 189037, 189143 - 191020.

2. Fr.o.m. chassi nr 191022 samt nr 182460 - 182739,
188418 - 189037, 189143 - 191020.

Karosseri
Baklucka

Bild nr	Benämning	Det.nr	Ant.
	<u>BAKLUCKA</u>		
36-33	<u>Baklucka</u> , komplett	656002*	1
	. Bussning för låscylinder	93742*	1
	. . Skruv	902225*	1
	. Lås, komplett	92877*	1
	. . Låskolv (stång)	92886*	1
	. Skruv för lås	14031*	4
	. . Fjäderbricka	906987*	4
	<u>Gångjärn</u> , vänster, komplett, för baklucka	91693*	1
	<u>Gångjärn</u> , höger, komplett, för baklucka	91692*	1
	. Gångjärnshalva i karosseri	92298*	2
	. Gångjärnshalva i baklucka	92296*	2
	. . Nit	92293*	2
	Skruv för gångjärnshalva, fastsvetsad i karosseri	14258*	8
	Skruv för gångjärnshalva i baklucka	902278*	8
	. Mutter	906576*	8
	. Underläggsbricka	11962*	16
	. Låsbricka	951697*	16
	<u>Handtag</u> för baklucka	656315	1
	. Saxpinne	10678	1
	Gummitätning för handtag	655531	1
	<u>Låscylinder</u> , komplett, för baklucka	93483	1
	. Hylsa med axel	93485	1
	. Låscylinder med nycklar	93898	1
	. . Nyckel, kodbeteckning H	90771 ¹⁾	2
	Gummitätning för låscylinder	655532	1
	Stoppsskruv för låscylinder, ingår i komplett baklucka	902225	1
	Tättningslist, gummi, för baklucka	95966	1
	<u>Emblem "Volvo"</u> på baklucka	655841	1
	. Plåtmutter, cylindrisk	190122	1
	. Plåtmutter	82660	1
	Emblem "444" på baklucka	94815	1
	. Plåtmutter	82660	2
	Emblem "V" på baklucka	655808	1
	. Plåtmutter	82660	2
36-34	Plåt under baklucka	92737*	1
	<u>Bagagerum</u>		
	Gummimatta för bagagegolv	656142	1
	Papp för bagagerum, vänster sida	96636	1

1. Vid beställning måste alltid kodbeteckning och nyckelnummer angivas.

* Ingår i komplett karosseri.

Bild nr	Benämning	Det.nr	Ant.
	<u>Reservhjulshållare</u>	96634	1
	. Bult	14666	1
	. . Vingmutter	10581	1
	<u>SÄTEN</u>		
	<u>Framsäte</u>		
36-35	<u>Konsol</u> , vänster, yttre, komplett, för framstol	92945*	1
	Konsol, höger, yttre, komplett, för framstol	92946*	1
	. Mutterhållare	92483*	6
	. . Mutter	92482*	6
36-36	Konsol, vänster, inre, komplett, för framstol	95298*	1
	Konsol, höger, inre, komplett, för framstol	95299*	1
	. Mutter, fastsvetsad	10807*	1
	<u>Glidskena</u> , övre, inre, komplett med spärr	95051	2
	. Fjäder	92419	2
	. Spärrhandtag	92418	2
	Glidskena, övre, yttre	92481	2
	. Mutter	906575	12
	. Fjäderbricka	906987	12
	Glidskena, undre, inre	92949	2
	Glidskena, undre, yttre	92947	2
	. Skruv	14233	12
	<u>Sitsram</u> för framstol	95047	2
	. Resårhus	95050	2
	. . Bindfjäder (spiralfjäder) L = 55	95154	60
	. . Bindfjäder (spiralfjäder) L = 80	69995	4
	<u>Ryggram</u> för framstol	95048	2
	. Resårhus	95050	2
	Skruv för gångjärn till ryggram	105183	4
	. Mutter	150125	4
	<u>Baksäte</u>		
	<u>Resårhus</u> , komplett, för sits till baksäte	655539	1
	. Skruv, L = 16	14032	6
	. Skruv, L = 25	14034	2
	. . Flänsmutter	69796	8
	Bindfjäder, L = 80	69995	40
	Bindfjäder, L = 105	91416	8
	<u>Ryggram</u> för baksäte	656070	1
	. Resårhus	656115	1
	Skruv för ryggram	106931	2

* Ingår i komplett karosseri

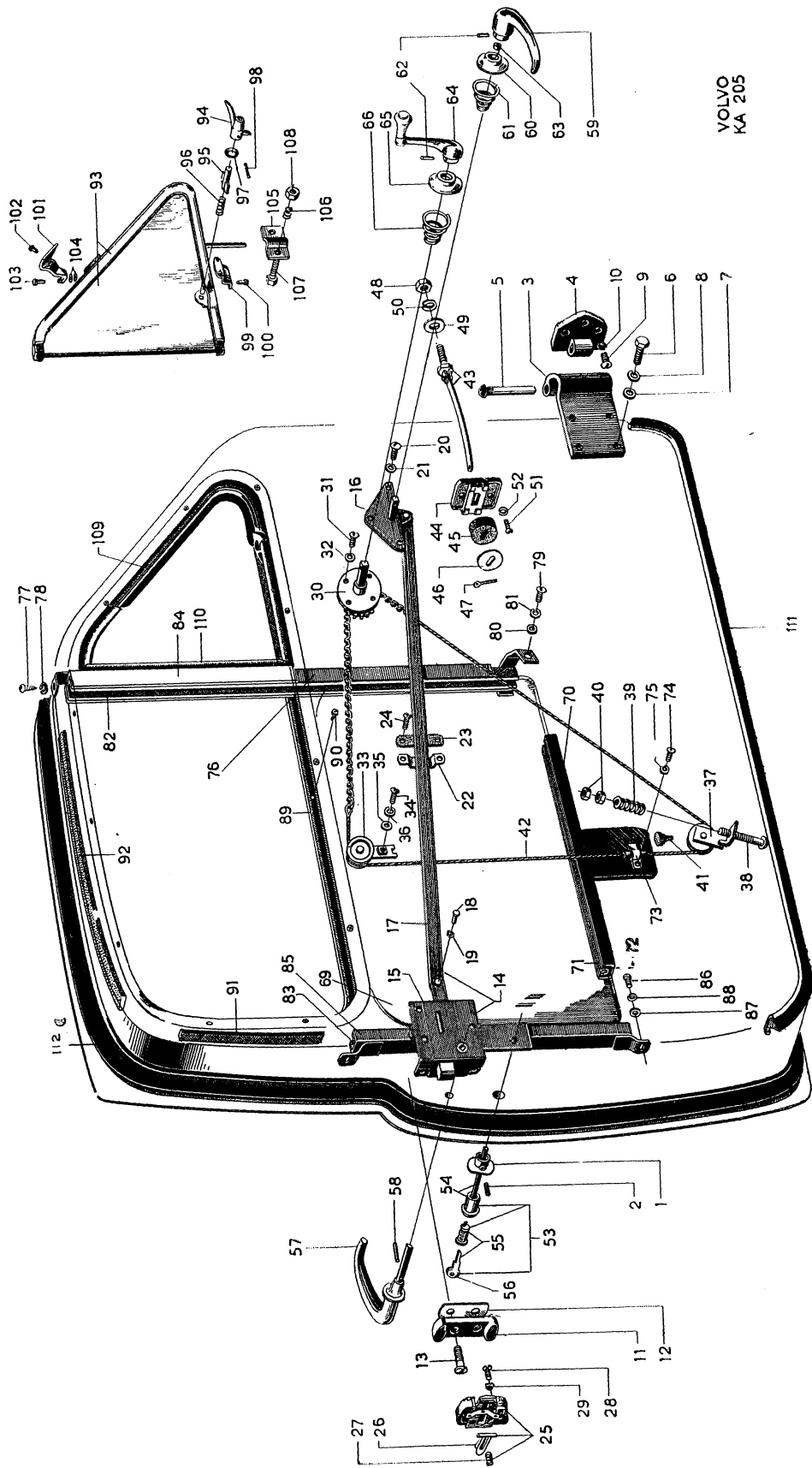
KarosseriSäten

Bild nr	Benämning	Det.nr	Ant.
36-37	Ryggplåt, vänster, för baksäte	93763*	1
	Ryggplåt, höger, för baksäte	93764*	1
36-38	Hylla bakom baksäte	92935*	1
	Papp (sparksydd) vänster, vid baksäte, alt. 1, svart	655379 ¹⁾	1
	Papp (sparksydd) vänster, vid baksäte, alt. 2, röd	655723 ¹⁾	1
	Papp (sparksydd) vänster, vid baksäte, alt. 3, grå	96742 ²⁾	1
	Papp (sparksydd) höger, vid baksäte, alt. 1, svart	655380 ¹⁾	1
	Papp (sparksydd) höger, vid baksäte, alt. 2, röd	655724 ¹⁾	1
	Papp (sparksydd) höger, vid baksäte, alt. 3, grå	96743 ²⁾	1
	Papp för bakre hylla, alt. 1, svart	655381 ¹⁾	1
	Papp för bakre hylla, alt. 2, röd	655569 ¹⁾	1
	Papp för bakre hylla, alt. 3, grå	655881 ²⁾	1
	. Skruv	106938	4

1. Tidigare utförande. Ersättes av senare utförande.

2. Senare utförande.

* Ingår i komplett karosseri.



VOLVO
KA 205

Bild nr 37. Dörrar

Bild nr	Benämning	Det.nr	Ant.
	<u>DÖRRAR</u>		
	<u>Dörr</u> , vänster, komplett (omålad och oklädd)	94976*	1
	Dörr, höger, komplett (omålad och oklädd)	657082*	1
37- 1	. Bussning för låscylinder	90181	2
37- 2	. . Stoppskruv, vänster dörr	14021	1
	. Manetlock för hål till låscylinder i höger dörr	190913	1
37- 3	. Gångjärnshalva, i dörr	92784	4
37- 4	. Gångjärnshalva, i karosseri	92785	4
37- 5	. . Pinne	91053	4
37- 6	. Skruv för gångjärnshalva, i dörr	921622	16
37- 7	. . Underläggsbricka	11962	16
37- 8	. . Låsbricka	951697	16
37- 9	. Skruv för gångjärnshalva i karosseri (ingår ej i komplett dörr)	14374	12
37-10	. . Låsbricka (ingår ej i komplett dörr)	17916	12
37-11	. <u>Dörrnäsa</u>	91173	2
37-12	. . Justermellanlägg	93934	2
37-13	. . Skruv	14258	4
	. . . Låsbricka	17916	4
37-14	. <u>Lås</u> , vänster, komplett med avståndskontroll och länk	92786	1
	. Lås, höger, komplett med avståndskontroll och länk	657044	1
37-15	. . Lås, vänster, komplett	93894	1
	. . Lås, höger, komplett	657041	1
	. . . Spiralfjäder	95666	2
	. . . Bladfjäder	95671	2
37-16	. . Avståndskontroll, vänster, komplett	93529	1
	. . Avståndskontroll, höger, komplett	93530	1
	. . . Fjäder	97073	2
37-17	. . Länk	92788	2
37-18	. . . Nit	93514	4
37-19 Bricka, fjädrande	93513	4
37-20	. Skruv för lås och avståndskontroll	950032	12
37-21	. . Låsbricka	951694	12
37-22	<u>Styrning</u> för länk till avståndskontroll	93670	2
37-23	. Lädermellanlägg	93687	4
37-24	. . Skruv	106916	4
37-25	<u>Låsbleck</u> , komplett	92525*	2
37-26	. Spärr	92527*	2
37-27	. Fjäder	92528*	2
37-28	Skruv för låsbleck	115880*	4
37-29	. Låsbricka	17898*	4

* Ingår i komplett karosseri.

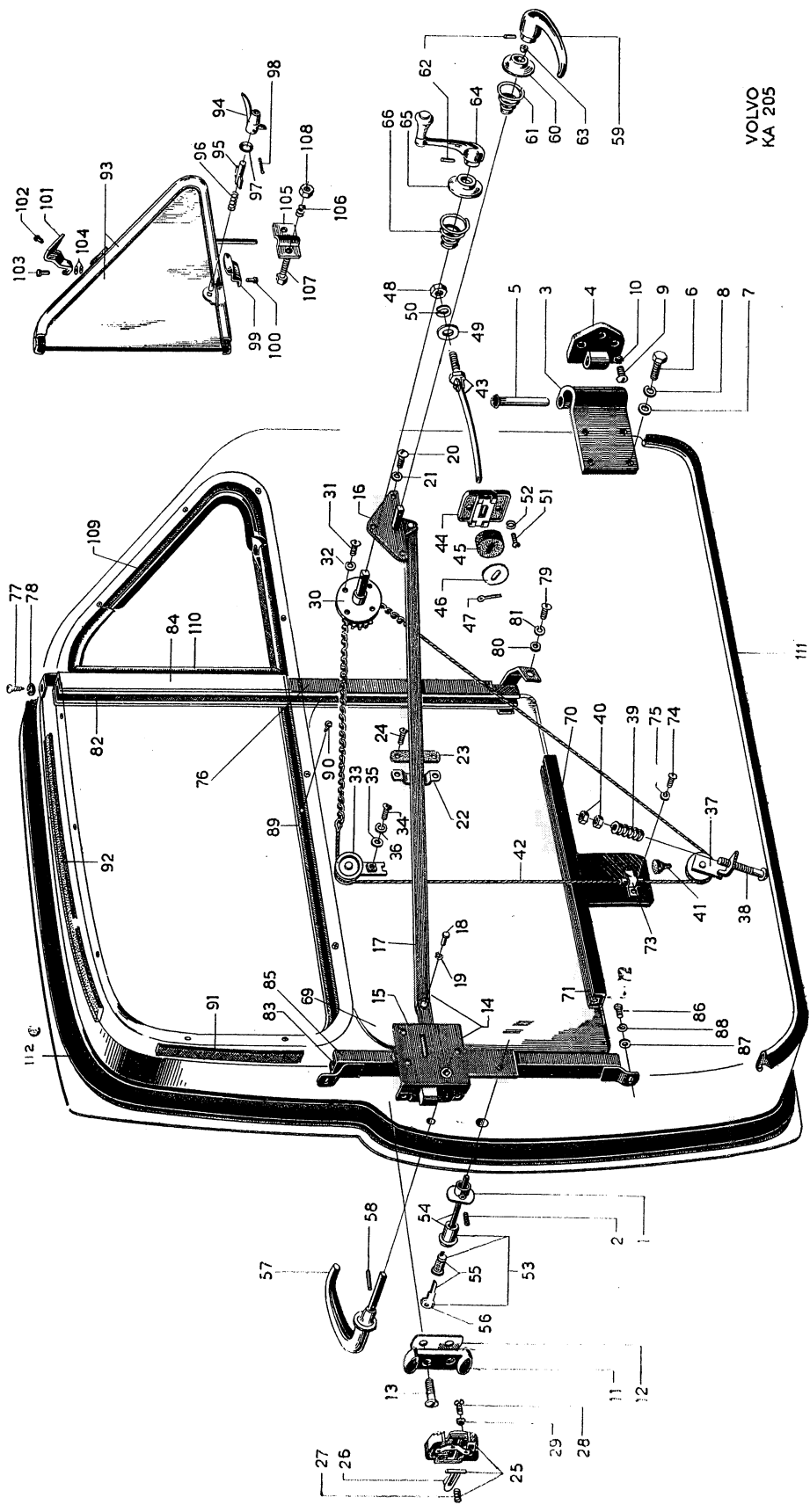
Karosseri

Dörrar

Bild nr	Benämning	Det.nr	Ant.
37-30	<u>Fönsterhiss</u> , vänster	92584	1
	Fönsterhiss, höger	92585	1
37-31	. Skruv	115481	8
37-32	. . Låsbricka	951692	8
37-33	<u>Bryttrissa</u> , övre, med hållare	92230	2
37-34	. Skruv	115479	2
37-35	. . Underläggsbricka	120095	2
37-36	. . Låsbricka	951696	2
37-37	Bryttrissa, undre, med hållare	92357	2
37-38	. Skruv	14678	2
37-39	. . Fjäder	92612	2
37-40	. . Mutter	151224	2
37-41	Gummibuffert för fönsterglas	82429	2
37-42	<u>Lina med kedja för fönsterhiss</u>	94988	2
	<u>Dörrstopp</u> , bestående av:		
37-43	. Länk med gaffelbult	95142*	2
37-44	. Spärrhus	95100*	2
37-45	. Gummibuffert	95098*	2
37-46	. . Bricka	95099*	4
37-47	. . Saxpinne	907856*	2
37-48	. Mutter för gaffelbult	921782*	2
37-49	. . Underläggsbricka	18719*	2
37-50	. . Fjäderbricka	906993*	2
37-51	. Skruv för spärrhus	115483*	4
37-52	. . Låsbricka	951693*	4
	<u>Låscylinder, handtag och fönstervevar för dörrar</u>		
37-53	<u>Låscylinder</u> , komplett, för vänster dörr	93897	1
37-54	. Hylsa med axel	91989	1
37-55	. Låscylinder med nycklar	93898	1
37-56	. . Nyckel, kodbeteckning H	90771 ¹⁾	2
37-57	<u>Dörrhandtag</u> , yttre	655814	2
37-58	. Saxpinne	10678	2
	Gummitätning för dörrhandtag	655531	2
37-59	Dörrhandtag, inre	94755	2
37-60	. Bricka, alt. 1, grå	94591	2
	. Bricka, alt. 2, svart	654829	2
37-61	. Fjäder	90453	2
37-62	. Pinne	92972	2
37-63	. Gummiring	92395	2

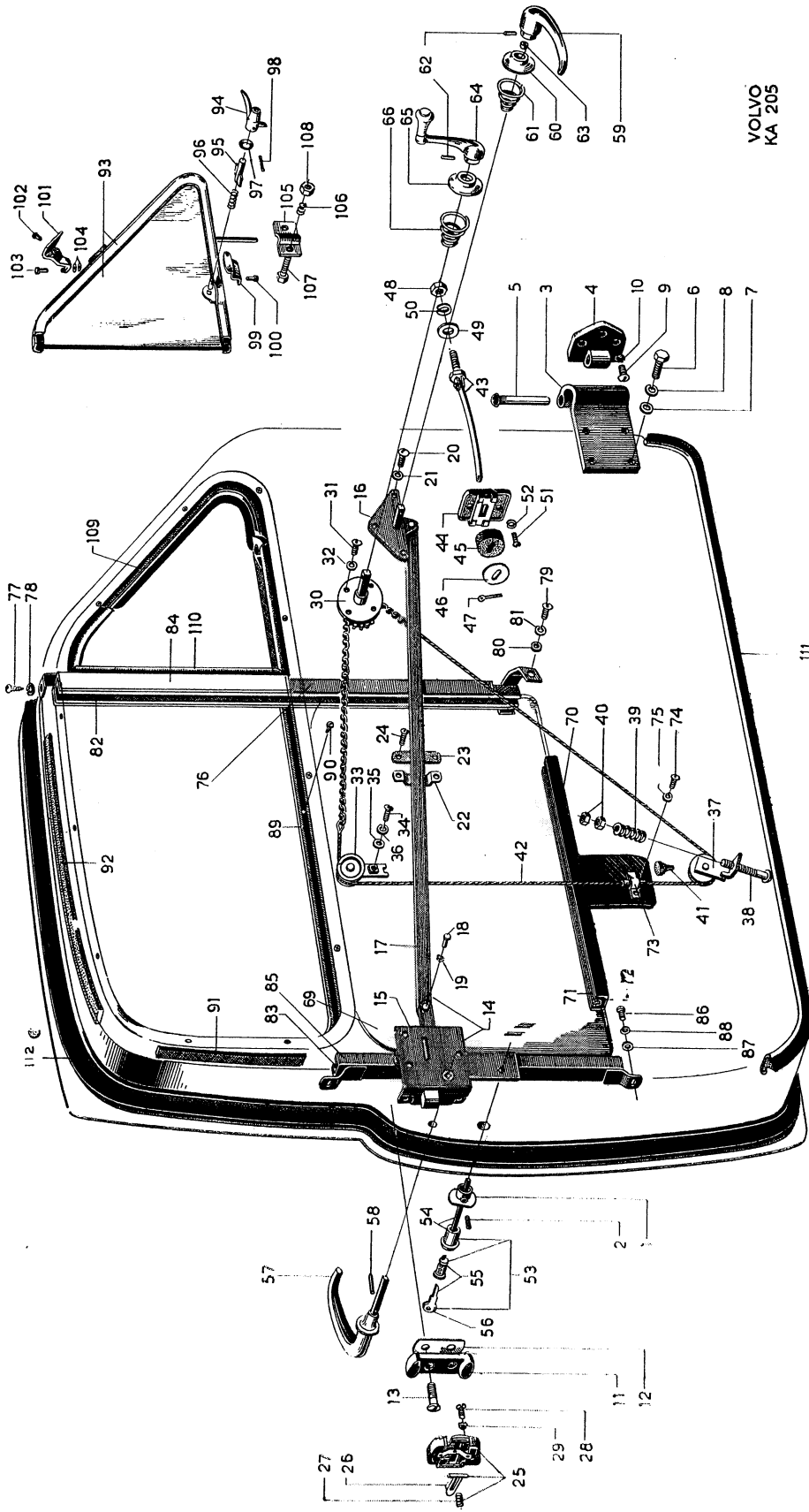
1. Vid beställning måste alltid kodbeteckning och nyckelnummer angivas.

* Ingår i komplett karosseri.



VOLVO
KA 205

Bild nr 37. Dörrar



VOLVO
KA 205

Bild nr 37. Dörrar

Bild nr	Benämning	Det.nr	Ant.
37-64	<u>Fönsterrev</u> , alt. 1, grå	94589	2
	Fönsterrev, alt. 2, svart	654856	2
37-65	. Bricka, alt. 1, grå	94591	2
	. Bricka, alt. 2, svart	654829	2
37-66	. Fjäder	90453	2
37-62	. Pinne	92972	2
	<u>Dörrfönster och lister</u>		
37-69	<u>Dörrfönsterglas</u>	655653	2
37-70	. Hisskena, vänster	92214	1
	. Hisskena, höger	92215	1
37-71	. . Fyllnadsband	96343	*
37-73	. Klamma för medbringare på lina	92590	2
37-74	. . Skruv	115479	2
37-75	. . . Låsbricka	951696	2
37-76	. Hållare för främre styrskena, vänster dörr	94992	1
	. Hållare för främre styrskena, höger dörr	94993	1
37-77	. . Skruv, övre i dörr	107400	2
37-78	. . . Bricka	120085	2
37-79	. . Skruv, undre i dörr	115479	4
37-80	. . . Bricka	120095	4
37-81	. . . Låsbricka	951696	4
37-82	<u>Styrskena</u> , främre, för dörrglas	95008	2
37-83	Styrskena, bakre, för dörrglas	92380	2
	. Skruv	106957	4
37-84	Hållare för bakre gummilist, vid ventilationsfönster	95061	2
37-85	Hållare för bakre styrskena	93819	2
37-86	. Skruv	115479	4
37-87	. . Bricka	120095	4
37-88	. . Låsbricka	651696	4
37-89	Tätninglist, yttre vänster och inre höger, för dörrfönsterglas	95006	2
	Tätninglist, yttre höger och inre vänster, för dörrfönsterglas	95007	2
37-90	. Skruv	106957	28
37-91	Buffertband för dörrfönsterglas (klädd svampgummilist)	95136	2
37-92	Buffertband för dörrfönsterglas (svampgummilist)	656925	2
	Fyllnadsband	92384	*
	<u>Fönsterbåge</u> , vänster, för dörr	95012	1
	Fönsterbåge, höger, för dörr	95013	1
	. Skruv, L = 3/8"	106908	4
	. Skruv, L = 7/8"	14892	22
37-93	<u>Ventilationsfönster</u> , vänster, med glas och ram	95034	1
	Ventilationsfönster, höger, med glas och ram	95035	1

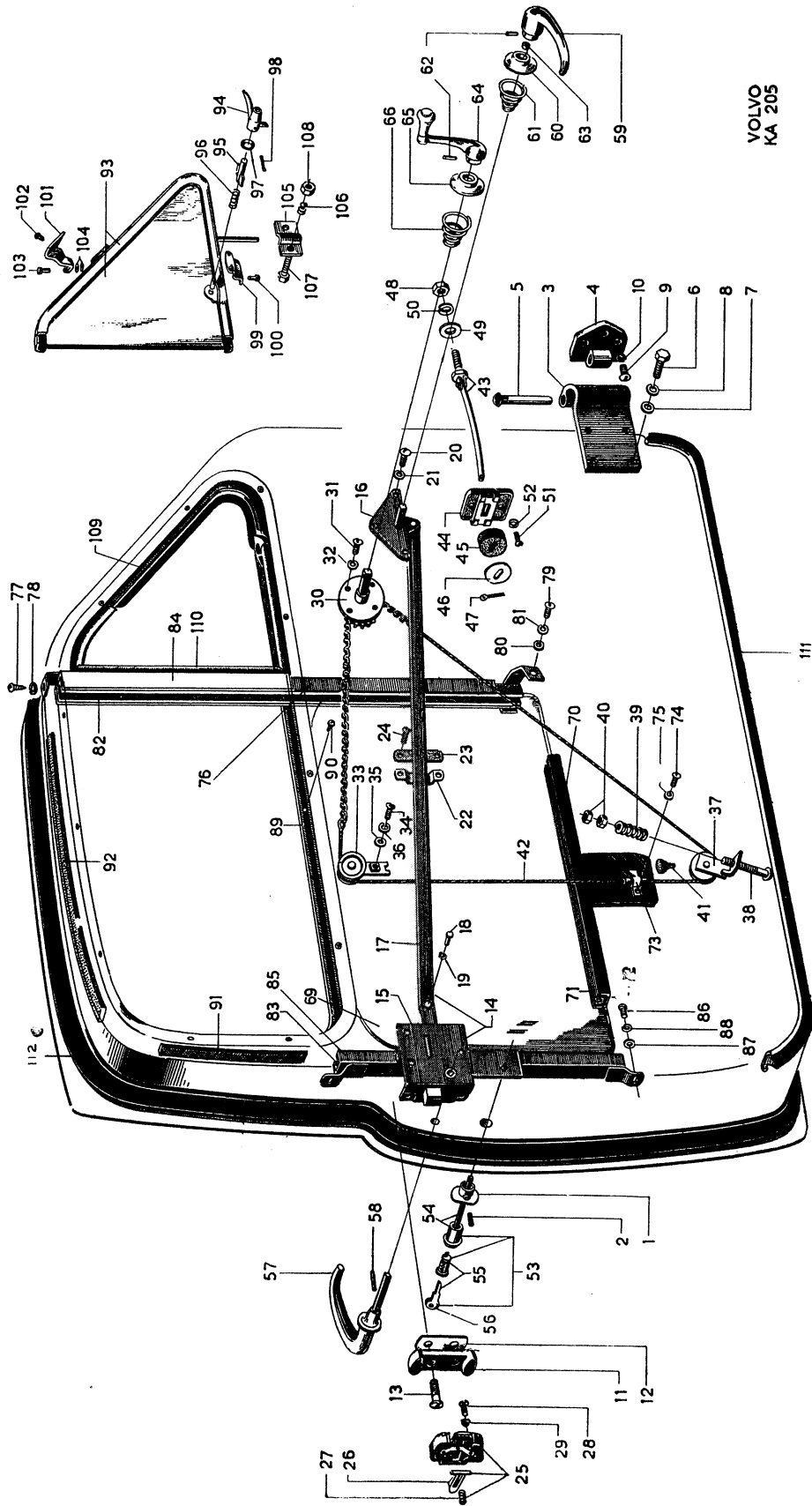
* Angiv önskad längd.

Karosseri

Dörrar

Glas

Bild nr	Benämning	Det.nr	Ant.
37-94	<u>Handtag</u> , vänster, för ventilationsfönster	95066	1
	Handtag, höger, för ventilationsfönster	95067	1
37-95	. Spärr	95068	2
37-96	. Fjäder	94341	2
37-97	Bricka, fjädrande, för handtag	120164	4
37-98	Reffelpinne för handtag	133023	2
37-99	Låsbleck för ventilationsfönster	91895	2
37-100	. Nit	91862	4
37-101	<u>Gångjärnshalva</u> för vänster ventilationsfönster, i dörr	95020	1
	Gångjärnshalva för höger ventilationsfönster, i dörr	95021	1
37-102	. Nit	91862	4
37-103	Nit, gångjärnshalva i dörr - gångjärnshalva i ventilationsfönster	17455	2
37-104	. Bricka	120151	4
37-105	Överfall, undre, för tapp på ventilationsfönster	92818	2
37-106	. Fjäder	91886	4
37-107	. Skruv	105205	4
37-108	. . Mutter	151215	4
37-109	<u>Gummitätning</u> , främre, för vänster ventilationsfönster	656030	1
	Gummitätning, främre, för höger ventilationsfönster	656031	1
37-110	Gummitätning, bakre, för ventilationsfönster	95024	2
	Fäste för dörrklädsel	95290	54
37-111	Tätninglist, undre, för dörr	92531	2
37-112	Tätninglist vid dörrfläns	95645	2
	<u>GLAS</u>		
	<u>Vindruteglas</u>	655897	2
	. Gummitätning	96348	1
	. Gummitätning, inre, vid mittstolpe	96353	1
	. Gummitätning, yttre, vid mittstolpe	96352	1
	<u>Ventilationsfönster</u> , vänster, med glas och ram	95034	1
	Ventilationsfönster, höger, med glas och ram	95035	1
	. Gummitätning, främre, vänster	656030	1
	. Gummitätning, främre, höger	656031	1
	.Gummitätning, bakre	95024	2
	<u>Dörrfönsterglas</u>	655653	2
	. Tätninglist, yttre vänster och inre höger	95006	2
	. Tätninglist, yttre höger och inre vänster	95007	2
	. . Skruv	106957	28
	<u>Sidofönsterglas</u>	655654	2
	. Gummitätning	92518	2
	<u>Bakfönsterglas</u>	655896	1
	. Gummitätning	95962	1



VOLVO
KA 205

Bild nr 37. Dörrar

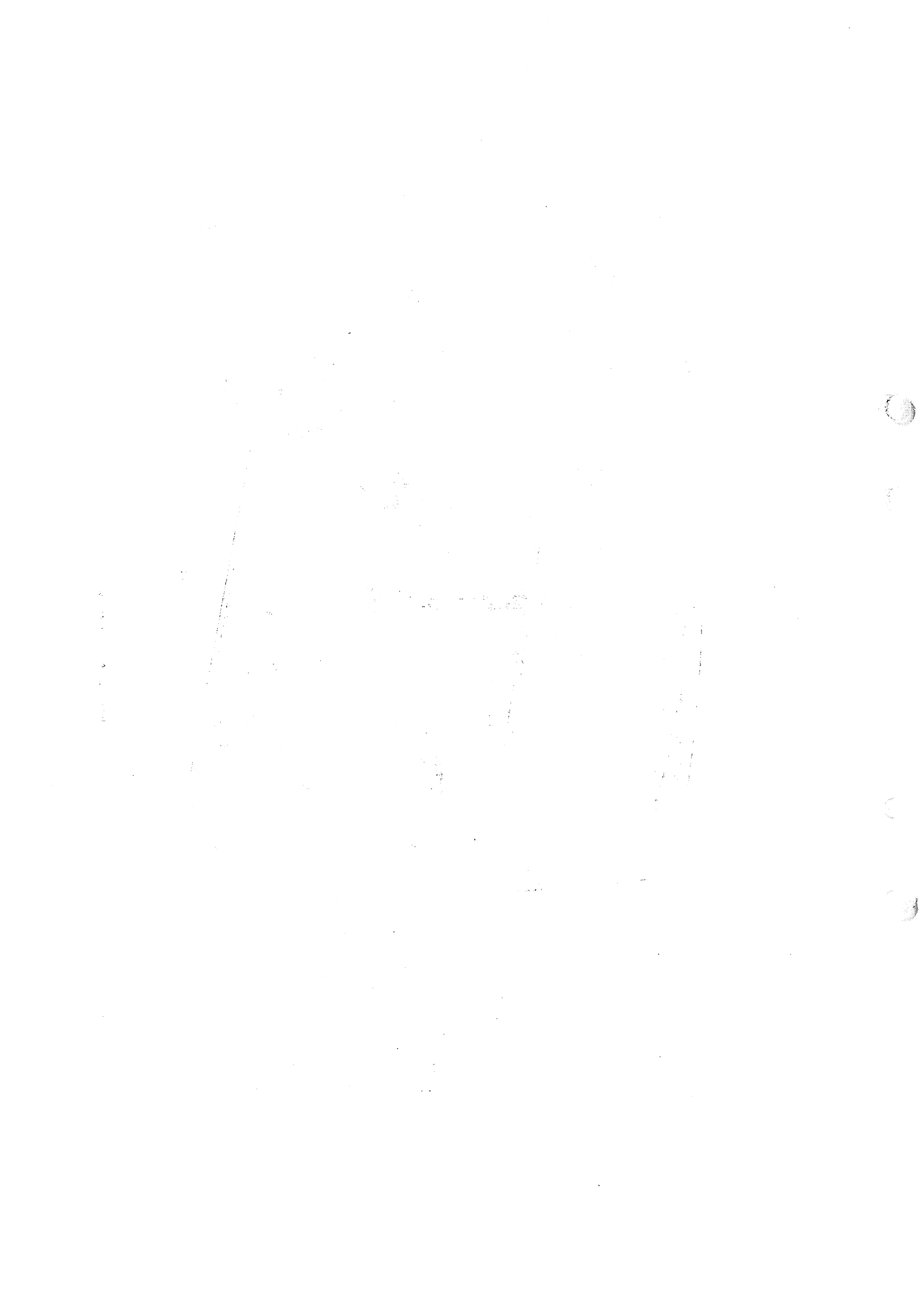


Bild nr	Benämning	Det.nr	Ant.
<u>PRYDNADSLISTER</u>			
	Prydnadslis, främre, vänster, på motorhuv	96966	1
	Prydnadslis, främre, höger, på motorhuv	96967	1
	. Skruv	14027	6
	. . Underläggsbricka	18709	6
	. . Fjäderbricka	906985	6
	Prydnadslis, bakre, på motorhuv	655796	2
	. Fäste	95384	8
	Prydnadslis, på torpedsida	655798	2
	. Fäste	95384	4
	Prydnadslis på dörr	94410	2
	. Fäste	95384	10
	Prydnadslis på karossida	94409	2
	. Fäste	95384	10
	Prydnadslis på fram- och bakskrmar	94409	4
	. Fäste (bricka med skruv)	94441	8
	. . Mutter	906574	8
	. . Fjäderbricka	906985	8
	. Fäste (trådklamman)	95384	12
	Prydnadslis, yttre, på mittstolpe	96934	1
	. Mutter	96935	3
	Prydnadslis, inre, på mittstolpe	96168	1
	. Skruv	106989	3
	. . Underläggsbricka	91944	3
	Prydnadslis, på radiopanel	94519	1
	. Fäste	94924	2
	Prydnadslis, på lucka för förvaringsfack	94520	1
	. Fäste	94924	2
	Prydnadslis, inre, rak, på dörr	96854	2
	. Fäste	94890	4
	Prydnadslis, inre, uppåtböjd, på vänster dörr	651937 ¹⁾	1
	Prydnadslis, inre, uppåtböjd, på höger dörr	651938 ¹⁾	1
	. Fäste	94890	10
	Prydnadslis, inre, nedåtböjd, på vänster dörr	656167 ²⁾	1
	Prydnadslis, inre, nedåtböjd, på höger dörr	656168 ²⁾	1
	. Fäste	94890	10

1. Alternativ 1.

2. Alternativ 2.

Utgåva 2

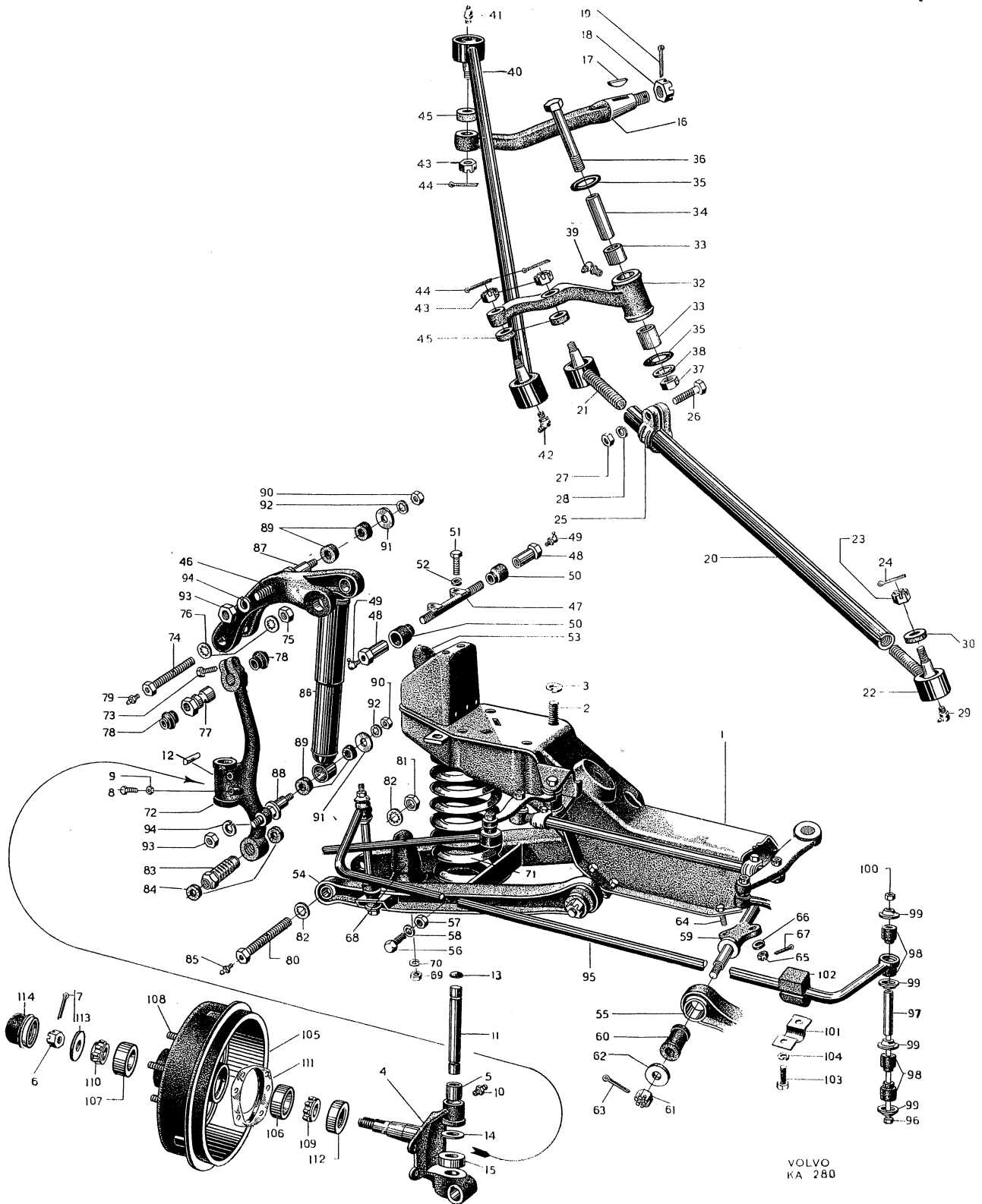


Bild nr 22. Framaxel

Bild nr	Benämning	Det.nr	Ant.
<u>FRAM- OCH BAKAXEL</u>			
<u>FRAMAXEL</u>			
22- 1	<u>Framaxelbalk</u>	88393	1
22- 2	. Skruv	902304	8
	. . Mutter (fastsvetsad i karosseri)	89661	8
22- 3	. . Låsbricka	951699	8
22- 4	<u>Framhjulsspindel, vänster, komplett</u>	88647	1
	Framhjulsspindel, höger, komplett	88648	1
22- 5	. Bussning	18262	4
22- 6	Mutter för framhjulsspindel	10521	2
22- 7	. Saxpinne	907849	2
22- 8	Stoppskruv för framhjulsspindel	100210	2
22- 9	. Låsmutter	906576	2
22-10	Smörjnippel	914167	4
22-11	<u>Spindelbult</u>	88649	2
22-12	. Dragkil (låspinne)	80856	2
22-13	. Tappbricka	83414	4
22-14	. Justermellanlägg, tj. = 0,10 mm	87209	*
	. Justermellanlägg, tj. = 0,35 mm	87210	*
	. Justermellanlägg, tj. = 0,50 mm	120766	*
22-15	. Kullager	19597	2
22-16	<u>Styrarm, vänster</u>	88915	1
	Styrarm, höger	88916	1
22-17	. Woodruffkil	910116	2
22-18	Mutter för styrarm	10521	2
22-19	. Saxpinne	907849	2
	<u>Parallellstag, komplett</u>	89223	1
22-20	. Rör	89413	1
22-21	. Kulled, vänstergängad	655937 ¹⁾	1
	. Kulled, vänstergängad	89410 ²⁾	1
22-22	. Kulled, hörgängad	655938 ¹⁾	1
	. Kulled, hörgängad	89411 ²⁾	1
22-23	. Mutter för kulled	190573 ³⁾	2
22-24	. . Saxpinne	907824 ³⁾	2
22-25	. Klamma för kulled, på rör	89412	2
22-26	. . Skruv	100155	2
22-27	. . . Mutter	951200	2
22-28	. . . Fjäderbricka	906990	2
22-29	. Smörjnippel för smörjbara kulleleder	951739	2

1. T.o.m. chassi nr 192841.

2. Fr.o.m. chassi nr 192842.

3. Ingår ej i komplett parallellstag.

* Beställes efter behov.

Fram och bakaxel

Framaxel

Bild nr	Benämning	Det.nr	Ant.
22-30	Dammskydd för kullad	89369	2
22-32	Mellanarm, komplett, för parallellstag	651797	1
22-33	. Bussning	18133	2
22-34	Distanshylsa för mellanarm	87526	1
22-35	Gummitätning för mellanarm	87158	2
22-36	Skruv för mellanarm	100264	1
22-37	. Mutter	951201	1
22-38	. Låsbricka	951699	1
22-39	Smörjnippel i mellanarm	914167	1
22-40	Styrstång, vänster, komplett	89889	1
	Styrstång, höger, komplett	89890	1
22-41	. Smörjnippel, rak, för tidigare utförande av styrstång	951739	2
22-42	. Smörjnippel, vinkel, för tidigare utförande av styrstång	951740	2
22-43	Mutter för kulbult till styrstång	190573	4
22-44	. Saxpinne	907824	4
22-45	Dammskydd för styrstång	89369	4
	<u>Knäledsfjädring</u>		
22-46	<u>Länkarm, övre</u>	87025	2
22-47	. Axel, länkarm - framaxelbalk	87043	2
22-48	. . Bussning	87027	4
22-49	. . . Smörjnippel	914169	4
22-50	. . Gummitätning	87028	4
22-51	. Skruv, axel - framaxelbalk	107002	4
22-52	. . Fjäderbricka	906994	4
22-53	Gummibuffert för övre länkarm, i framaxelbalk	83107	2
22-54	<u>Länkarm, vänster, undre, komplett med fjäderplatta</u>	87475	1
	Länkarm, höger, undre, komplett med fjäderplatta	87474	1
22-55	. Bussning, fastsvetsad	87031	4
22-56	Skruv, länkarm - fjäderplatta	107001	6
22-57	. Mutter	951201	6
22-58	. Fjäderbricka	906993	6
22-59	Axel, länkarm - framaxelbalk	87044	2
22-60	. Gummibussning	87033	4
22-61	. Mutter	190781 ¹⁾	4
22-62	. . Underläggsbricka	18702	4
22-63	. . Saxpinne	907849 ²⁾	4
22-64	Skruv, axel - framaxelbalk	105003	8
22-65	. Mutter	153013	8
22-66	. Fjäderbricka	906993	8
22-67	. Saxpinne	907834	8
22-68	Gummibuffert för undre länkarm	83108	2
22-69	. Mutter	906577	2
22-70	. . Fjäderbricka	906993	2

1. Ersätter tidigare förekommande mutter och saxpinne.

2. Tidigare utförande

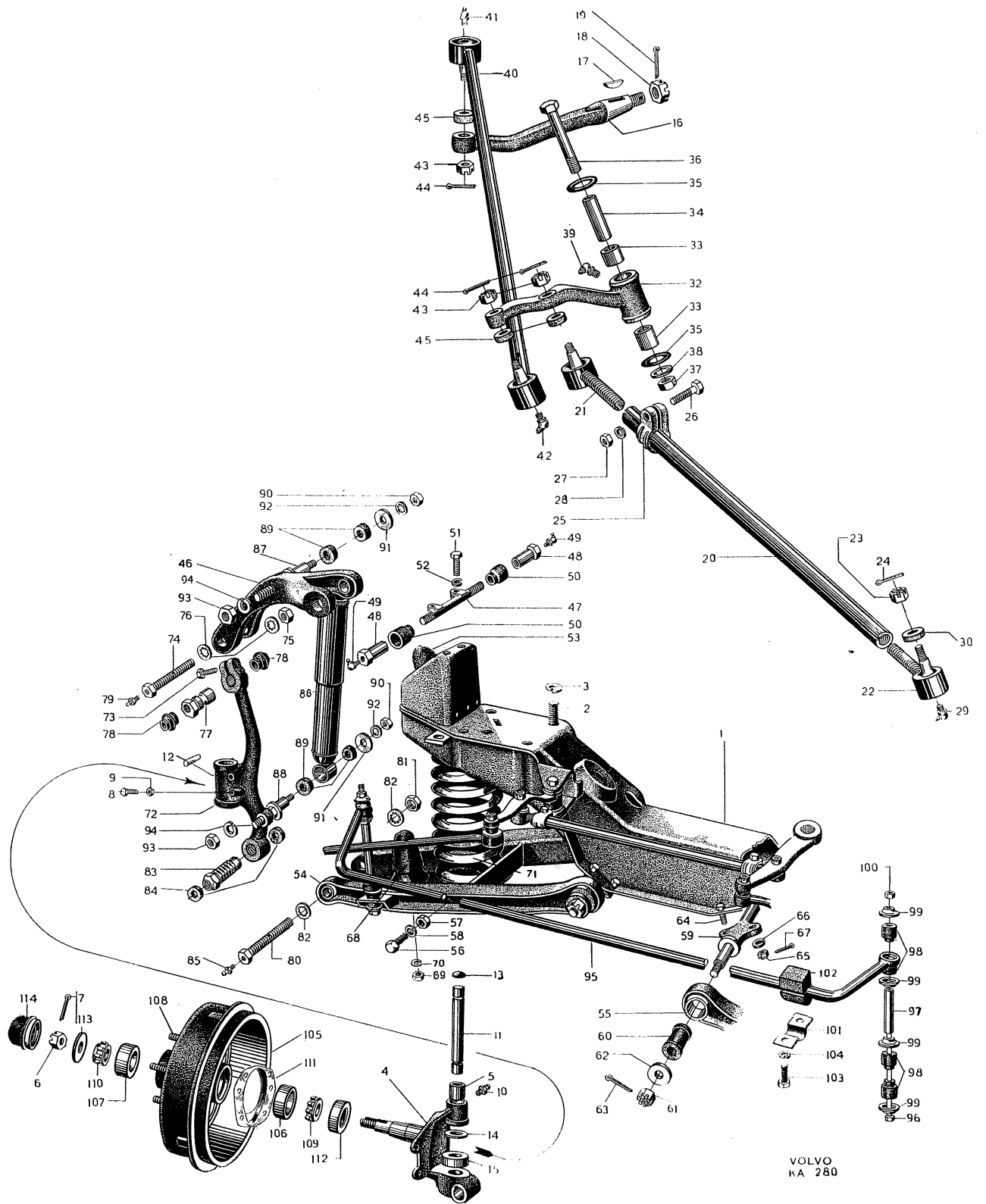
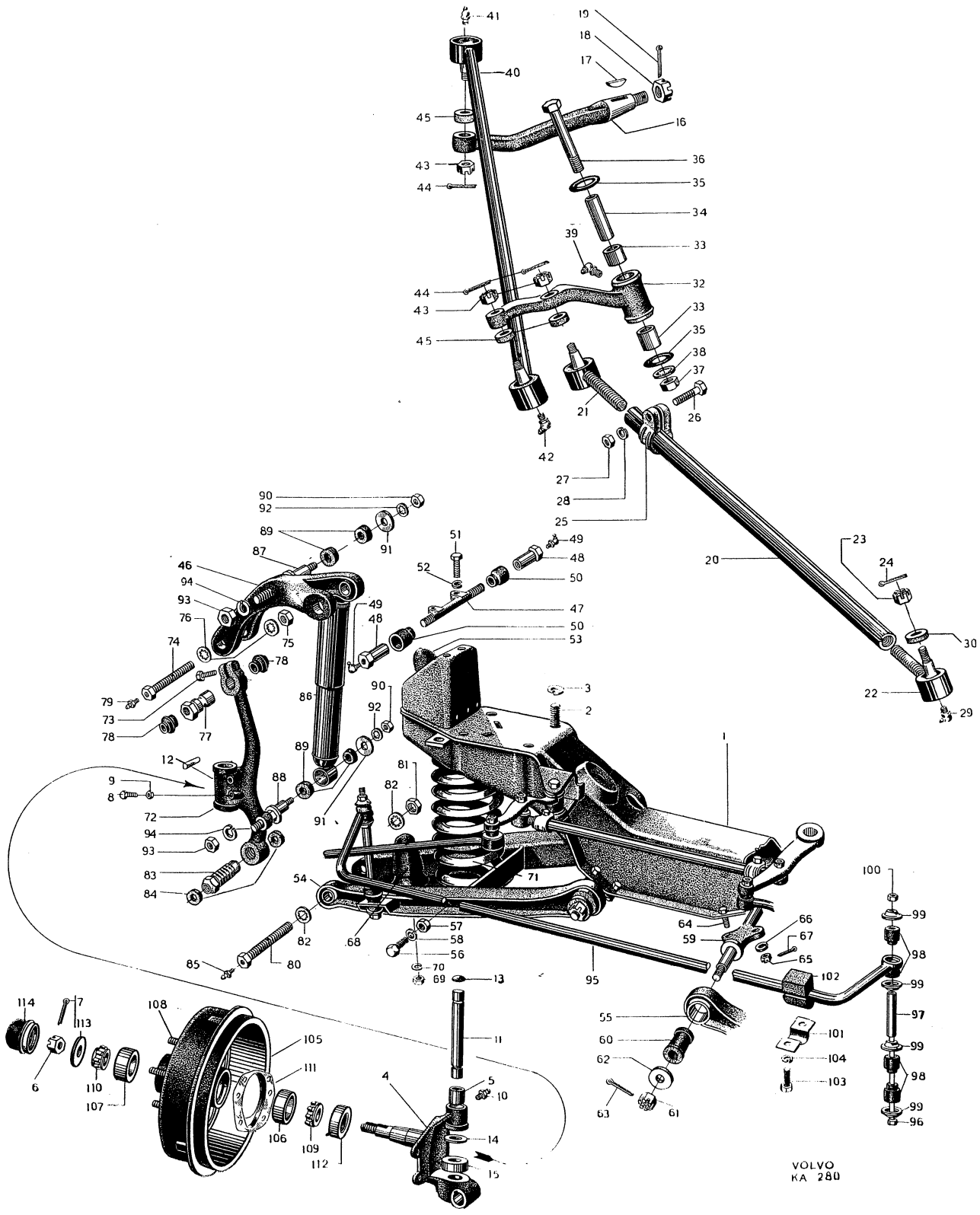


Bild nr 22. Framaxel



VOLVO
KA 280

Bild nr 22. Framaxel

Bild nr	Benämning	Det.nr	Ant.
22- 71	<u>Framfjäder</u>	87935	2
22- 72	<u>Hållare för framhjulsspindel</u>	89833	2
22- 73	. Klämskruv	100259	2
22- 74	Bult, hållare - övre länkarm	87020	2
22- 75	. Mutter	17620	2
22- 76	. Lösbricka	18872	4
22- 77	Excenterbussning för bult	89834	2
22- 78	. Gummitätning	88147	4
22- 79	Smörjnippel i bult	951739	2
22- 80	Bult, hållare - undre länkarm	87020	2
22- 81	. Mutter	17620	2
22- 82	. Lösbricka	18872	4
22- 83	Bussning för bult	87024	2
22- 84	. Gummitätning	87022	4
22- 85	Smörjnippel i bult	951739	2
	<u>Stötdämparsats, komplett, främre</u>	276369	1
22- 86	Stötdämpare, främre	S. E. S.	2
22- 87	. Lagerbult, övre	89568 ¹⁾	2
22- 88	. Lagerbult, undre	89569 ¹⁾	2
22- 89	. . Gummibussning på lagerbult	89567	8
22- 90	Mutter för fastsättning av stötdämpare	951210	4
22- 91	. Underläggsbricka	18701	4
22- 92	. Lösbricka	951701	4
22- 93	. Mutter för fastsättning av lagerbult	951212	4
22- 94	. . Fjäderbricka	906997	4
22- 95	<u>Krängningshämtnare</u>	87508	1
22- 96	. Fästbult	87387	2
22- 97	. . Distansrör	87386	2
22- 98	. . Gummibussning	83125	8
22- 99	. . . Bricka	83126	8
22-100	. . Mutter	951200	2
22-101	Fästklamma för krängningshämtnare, i ram	83121	2
22-102	. Gummibussning	83122	2
22-103	. Skruv	902304	4
22-104	. . Lösbricka	951699	4
22-105	<u>T.o.m. 22-114: se Nav och hjul, sid. 55</u>		

1. Ingår ej i stötdämparsats, komplett.

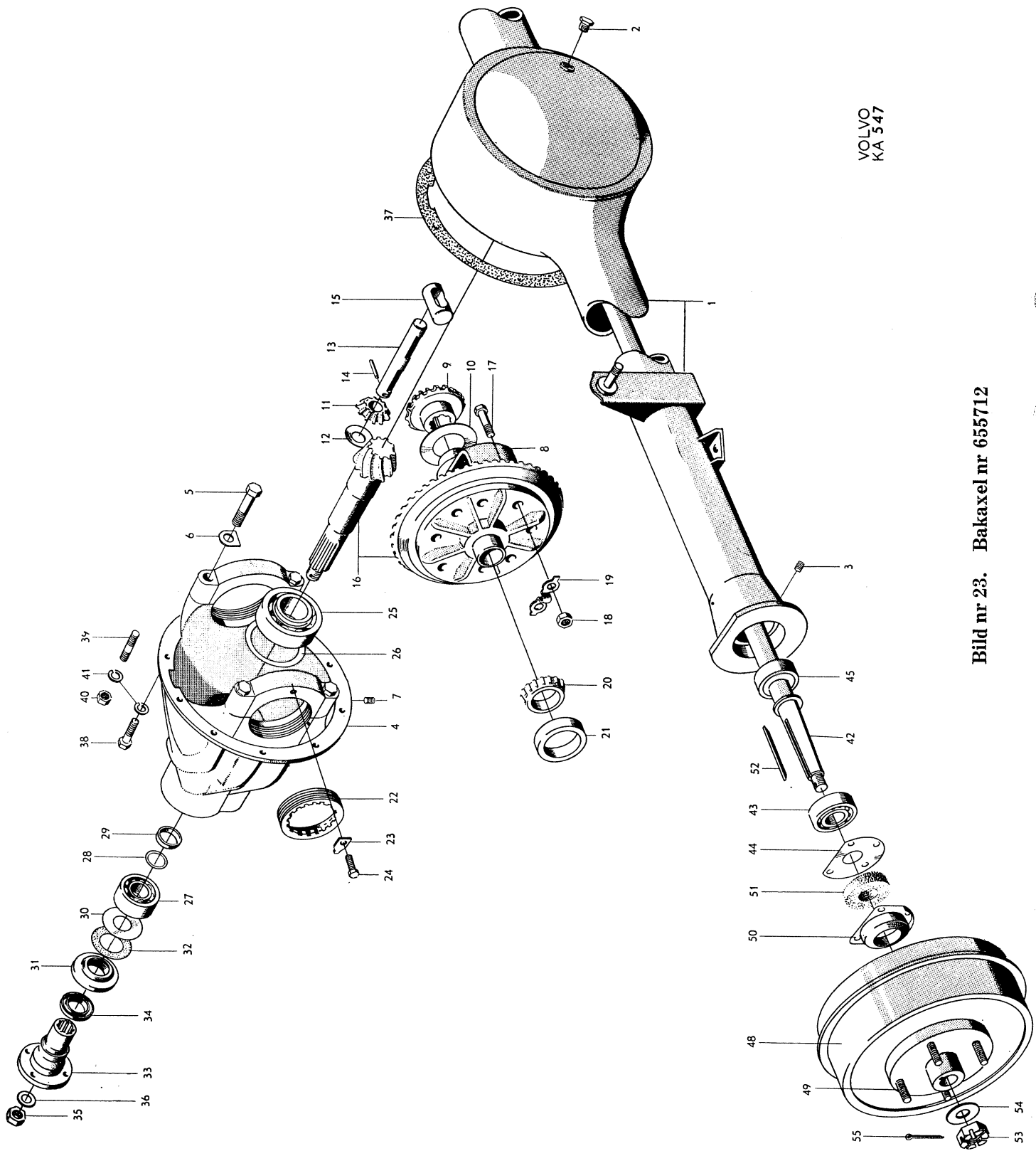
BAKAXEL

<u>Benämning</u>	<u>Det.nr</u>	
Bakaxel, komplett, ENV	655712	För ingående detaljer se sid. 49
Bakaxel, komplett, Spicer	655713	För ingående detaljer se sid. 51

Chassinummerförteckning över bakaxlar

<u>Chassi nr</u>	<u>Bakaxel</u>	<u>Chassi nr</u>	<u>Bakaxel</u>	<u>Chassi nr</u>	<u>Bakaxel</u>
131918-132407	655713	158407-158705	655713	171377-171776	655713
132408-132712	655712	158706-158846	655712	171777-172296	655712
132713-132912	655713	158847-159310	655713	172297-172320	655713
132913-135532	655712	159311-159750	655712	172321-172344	655712
135533-135732	655713	159751-160180	655713	172345-172744	655713
135733-137092	655712	160181-160630	655712	172745-173264	655712
137093-137298	655713	160131-160830	655713	173265-173459	655713
137299-138382	655712	160831-160851	655712	173460-174208	655712
138383-138582	655713	160852-161096	655713	174209-174428	655713
138583-140152	655712	161097-161320	655712	174429-175128	655712
140153-140282	655713	161321-162058	655713	175129-175348	655713
140283-140732	655712	162059-162362	655712	175349-176072	655712
140733-140966	655713	162363-162760	655713	176073-176222	655713
140967-141716	655712	162761-162810	655712	176223-176619	655712
141717-142512	655713	162811-162989	655713	176620-176794	655713
142513-143302	655712	162990-163059	655712	176795-176992	655712
143303-143591	655713	163060-163062	655713	176993-177333	655713
143592-144091	655712	163063-163242	655712	177334-177348	655712
144092-144872	655713	163243-163917	655713	177349-177478	655713
144873-145360	655712	163918-164122	655712	177479-177508	655712
145361-145750	655713	164123-164676	655713	177509-177557	655713
145751-146200	655712	164677-164692	655712	177558-177587	655712
146201-147094	655713	164693-164739	655713	177588-178172	655713
147095-147502	655712	164740-164789	655712	178173-178202	655712
147503-147979	655713	164790-164885	655713	178203-178503	655713
147980-148376	655712	164886-164945	655712	178504-178528	655712
148377-148934	655713	164946-165672	655713	178529-178579	655713
148935-149256	655712	165673-165717	655712	178580-178589	655712
149257-149739	655713	165718-165875	655713	178590-178832	655713
149740-150184	655712	165876-165930	655712	178833-178880	655712
150185-151514	655713	165931-166684	655713	178881-179105	655713
151515-151852	655712	166685-166754	655712	179106-179135	655712
151853-152359	655713	166755-167547	655713	179136-179329	655713
152360-152656	655712	167548-167620	655712	179330-179354	655712
152657-153409	655713	167621-168223	655713	179355-179550	655713
153410-153484	655712	168224-168248	655712	179551-179560	655712
153485-153957	655713	168249-168541	655713	179561-179800	655713
153958-154288	655712	168542-168558	655712	179801-180720	655712
154289-154778	655713	168559-168718	655713	180721-180760	655713
154779-155168	655712	168719-168728	655712	180761-180800	655712
155169-155708	655713	168729-168846	655713	180801-180847	655713
155709-156113	655712	168847-168881	655712	180848-180872	655712
156114-156206	655713	168882-168941	655713	180873-181652	655713
156207-156216	655712	168942-168968	655712	181653-181667	655712
156217-156316	655713	168969-170332	655713	181668-181748	655713
156317-156536	655712	170333-170432	655712	181749-181763	655712
156537-156911	655713	170433-170973	655713	181764-181983	655713
156912-157086	655712	170974-170983	655712	181984-182008	655712
157087-157434	655713	170984-171133	655713	182009-182396	655713
157435-157976	655712	171134-171163	655712	182397-182876	655712
157977-158226	655713	171164-171351	655713	182877-183050	655713
158227-158406	655712	171352-171376	655712	183051-183730	655712

<u>Chassi nr</u>	<u>Bakaxel</u>	<u>Chassi nr</u>	<u>Bakaxel</u>	<u>Chassi nr</u>	<u>Bakaxel</u>
183731-184202	655713	186077-186162	655713	190282-190313	655712
184203-184212	655712	186163-186192	655712	190314-190881	655713
184213-184347	655713	186193-187145	655713	190882-191255	655712
185348-184382	655712	187146-187170	655712	191256-191855	655713
184383-184567	655713	187171-187252	655713	191856-192305	655712
184568-184587	655712	187253-187277	655712	192306-192905	655713
184588-184842	655713	187278-187397	655713	192906-193355	655712
184843-184857	655712	187398-187572	655712	193356-193855	655713
184858-185047	655713	187573-187882	655713	193856-194287	655712
185048-185072	655712	187883-188417	655712	194288-194614	655713
185073-185407	655713	188418-188727	655713	194615-195049	655712
185408-185432	655712	188728-189442	655712	195050-195416	655713
185433-185898	655713	189443-190059	655713	195417-195618	655712
185899-185916	655712	190060-190092	655712	195619-195804	655713
185917-186046	655713	190093-190281	655713	195805-196004	655712
186047-186076	655712				



VOLVO
KA 547

Bild nr 23. Bakaxel nr 655712

Bild nr	Benämning	Det.nr	Ant.
	<u>BAKAXEL</u>		
	Bakaxel, komplett, E.N.V.	655712	1
23- 1	. Bakaxelkåpa, komplett	654908	1
23- 2	. . Propp för oljepåfyllning	190532	1
23- 3	. Propp vid lager för drivaxel	16325 ¹⁾	2
	. <u>Bakaxelväxel</u> , komplett	89082	1
23- 4	. . Hus, komplett	89083	1
	. . . Överfall	S.E.S.	
23- 5	. . . Skruv för överfall	105120	4
23- 6	. . Låsbricka för skruv till överfall	15007	4
23- 7	. . Propp för oljeavtappning	180742	1
	. . <u>Differential</u> , komplett	89298	1
23- 8	. . . Differentialhus	89086	1
23- 9	. . . Differentialhjul, större	89087	2
23-10 Tryckbricka, tj. = 0,80	87650	2
	tj. = 0,95	86506	
	tj. = 1,11	86507	
	tj. = 1,27	88013	
	tj. = 1,58	88014	
23-11	. . . Differentialhjul, mindre	89088	2
23-12 Tryckbricka	87651	2
23-13	. . . Axeltapp för mindre differentialhjul	87647	1
23-14 Låspinne	87649	1
23-15	. . . Distanshylsa för drivaxlar	87648	1
23-16	. . . <u>Kronhjul och pinjong</u>	89962	1 par
23-17 Skruv för kronhjul	89089	8
23-18 Mutter	150103	8
23-19 Låsbricka	15258	4
	. . <u>Differentiallager</u> , bestående av:		
23-20	. . . Innerring med rullsats, SKF: 2 K - 28155	19286	2
23-21	. . . Yttering, SKF: 2 K - 28300	19285	2
23-22	. . Stålmutter	87653	2
23-23	. . . Låsbricka	15259	2
23-24 Skruv	100101	2
23-25	. . <u>Pinjonglager</u> , bakre, SKF: 231508	181233	1
23-26	. . . Justermellanlägg, tj. = 0,35	87655	*
	. . . Justermellanlägg, tj. = 0,35	87654	*
23-27	. . <u>Pinjonglager</u> , främre, SKF: 231734	181232	1
23-28	. . Justermellanlägg, tj. = 0,10	120131	*
	. . Justermellanlägg, tj. = 0,35	120132	*
	. . Justermellanlägg, tj. = 1,00	120133	*

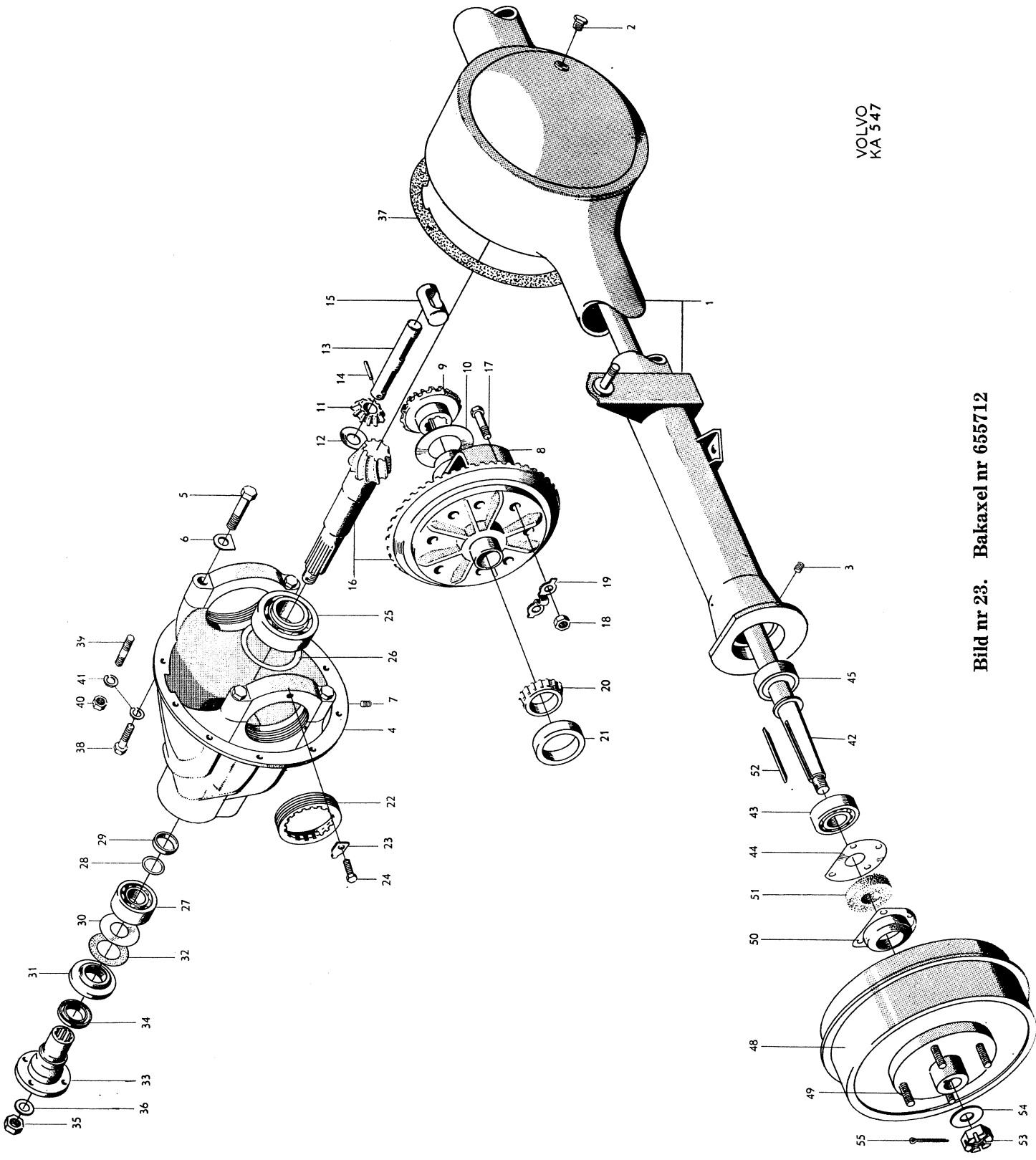
1. Ingår ej i komplett bakaxel.

* Beställes efter behov.

Fram och bakaxel

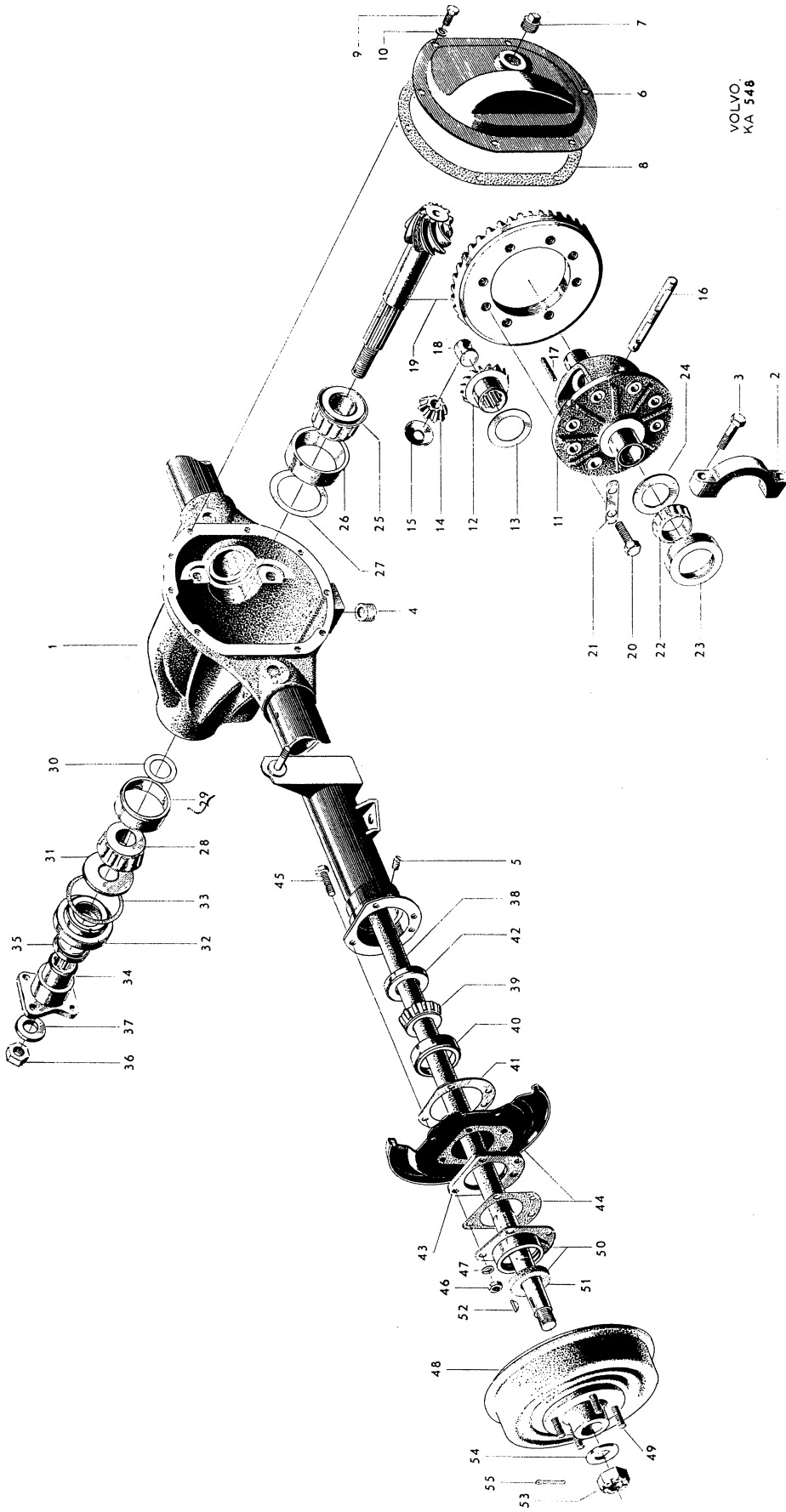
Bakaxel nr 655712

Bild nr	Benämning	Det.nr	Ant.
23-29	. . Distansring	86578	1
23-30	. . Oljeslungare vid främre pinjonglager	87659	1
23-31	. . Oljetätning vid medbringare	88391	1
23-32	. . . Packning	87661	1
23-33	. . <u>Medbringare</u> , komplett, mot kardanaxel	87662	1
23-34	. . . Dammslungare	87663	1
23-35	. . Mutter för medbringare	950388	1
23-36	. . . Underläggsbricka	906832	1
23-37	. <u>Packning</u> , hus för bakaxelväxel - bakaxelkåpa	87670	1
23-38	. Skruv, hus för bakaxelväxel - bakaxelkåpa, L = 32	902280	7
	. Skruv, hus för bakaxelväxel - bakaxelkåpa, L = 35	902283	1
23-39	. Pinnbult, hus för bakaxelväxel - bakaxelkåpa	130077	2
23-40	. . Mutter för pinnbult	906576	2
23-41	. . Fjäderbricka	906990	10
23-42	<u>Drivaxel</u> (axel för bakhjul)	88706	2
23-43	. Rullager, SKF: 32207	19577	2
23-44	. . Justermellanlägg, t.j. = 0,10	86891	*
	t.j. = 0,35	86890	*
	t.j. = 1,00	86889	*
	t.j. = 1,50	651794	*
23-45	. Oljetätning, inre	114046	2
23-48	<u>t.o.m. 23-55: se Nav och hjul, sid. 55</u>		



VOLVO
KA 547

Bild nr 23. Bakaxel nr 655712



VOLVO.
KA 548

Bild nr 24. Bakaxel nr 655713

Bild nr	Benämning	Det.nr	Ant.
	<u>Bakaxel, komplett, Spicer</u>	655713	1
24- 1	. Bakaxelkåpa, komplett	655997	1
24- 2	. . Överfall för differential	S.E.S.	
24- 3	. . Skruv för överfall	924307	4
24- 4	. . Propp för oljeavtappning	180743	1
24- 5	. Propp vid lager för drivaxel	16324	2
24- 6	. Inspektionslock, komplett	89253	1
24- 7	. . Propp för oljepåfyllning	190532	1
24- 8	. Packning för inspektionslock	89254	1
24- 9	. Skruv för inspektionslock	921822	10
24-10	. . Fjäderbricka	906990	10
	. <u>Differential, komplett, utan kronhjul och pinjong</u>	89672	1
24-11	. . Differentialhus	89670	1
24-12	. . Differentialhjul, större	89673	1
24-13	. . . Tryckbricka, tj. = 0,75	120620	2
	tj. = 0,95	656102	*
	tj. = 1,10	656103	*
	tj. = 1,25	656104	*
	tj. = 1,55	656105	*
24-14	. . Differentialhjul, mindre	89674	2
24-15	. . . Tryckbricka	87651	2
24-16	. . Axeltapp för mindre differentialhjul	89259	1
24-17	. . . Låspinne	81369	1
24-18	. . Distanshylsa för drivaxlar	87648	1
24-19	. <u>Kronhjul och pinjong</u>	89675	1 par
24-20	. . Skruv för kronhjul	102721	8
24-21	. . . Låsbricka	120333	4
	. <u>Differentiallager, bestående av:</u>		
24-22	. . Innerring med rullsats, SKF: 3 K - 24780	181190 ✓	2
24-23	. . Yttering, SKF: 3 K - 24721	181191 ✓	2
24-24	. Justermellanlägg, tj. = 0,003"	81374	*
	tj. = 0,005"	81375	*
	tj. = 0,010"	120622	*
	tj. = 0,030"	81377	*
	. <u>Pinjonglager, bakre, bestående av:</u>		
24-25	. . Innerring med rullsats, SKF: 2K - 31594	181218	1
24-26	. . Yttering, SKF: 2K - 31520	18453	1
24-27	. Justermellanlägg, tj. = 0,003"	81383	*
	. Justermellanlägg, tj. = 0,005"	81384	*
	. Justermellanlägg, tj. = 0,010"	120623	*

* Beställes efter behov.

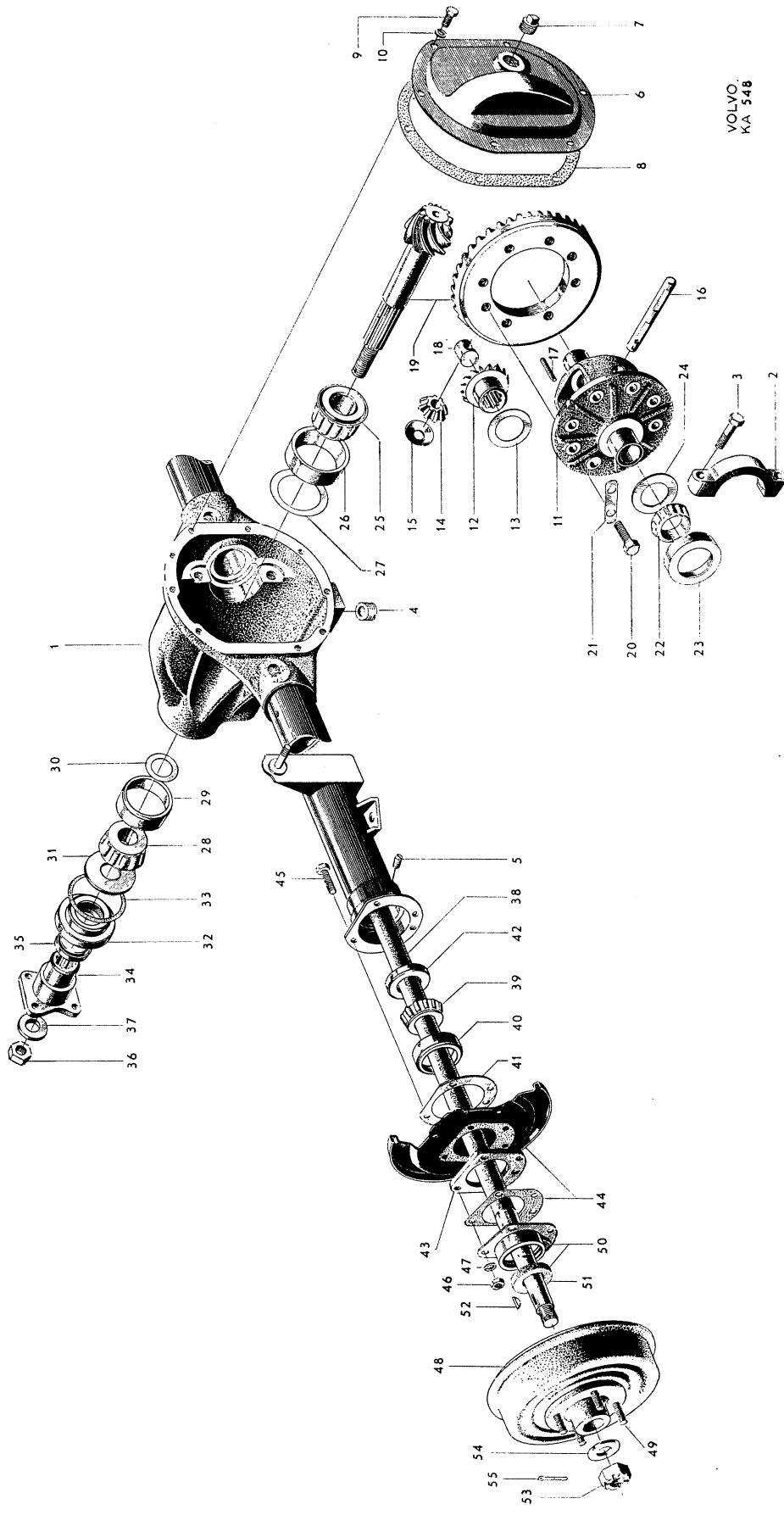
Fram och bakaxel

Bakaxel nr 655713

Bild nr	Benämning	Det.nr	Ant.
	. <u>Pinjonglager, främre, bestående av:</u>		
24-28	. . Innerring med rullsats, SKF: 2K - 02872	18450	1
24-29	. . Yttering, SKF: 2K - 02820	18451	1
24-30	. Justermellanlägg, tj. = 0,003"	81379	*
	tj. = 0,005"	81380	*
	tj. = 0,010"	120621	*
	tj. = 0,030"	81382	*
24-31	. Oljeslungare vid främre pinjonglager	80506	1
24-32	. Oljetätning vid medbringare	80507	1
24-33	. . Packning	80508	1
24-34	. <u>Medbringare, komplett, mot kardanaxel</u>	89263	1
24-35	. . Dammslungare	81388	1
24-36	. Mutter för medbringare	88726	1
24-37	. . Underläggsbricka	80513	1
24-38	. <u>Drivaxel (axel för bakhjul)</u>	89679	2
	. <u>Rullager</u> bestående av:		
24-39	. . Innerring med rullsats, SKF: 14132 T	181217	2
24-40	. . Yttering, SKF: K 14276	181189	2
24-41	. Justermellanlägg, tj. = 0,005"	89681	*
	tj. = 0,010"	89682	*
	tj. = 0,035"	89683	*
24-42	. Oljetätning, inre	114257	2
24-43	. Distansbricka för skyddsplåt	87693	2
24-44	. . Packning	87711 ¹⁾	4
24-45	. Skruv för skyddsplåt	102089	8
24-46	. . Mutter	921782	8
24-47	. . . Underläggsbricka	11963	8
24-47	. . . Låsbricka	951699	8
24-48	<u>t.o.m. 24-55: se Nav och hjul, sid. 55</u>		
	<u>Gummibuffert</u> för bakaxel, i karosseri	87055	2
	. Skruv	902278	4
	. . Fjäderbricka	906990	4

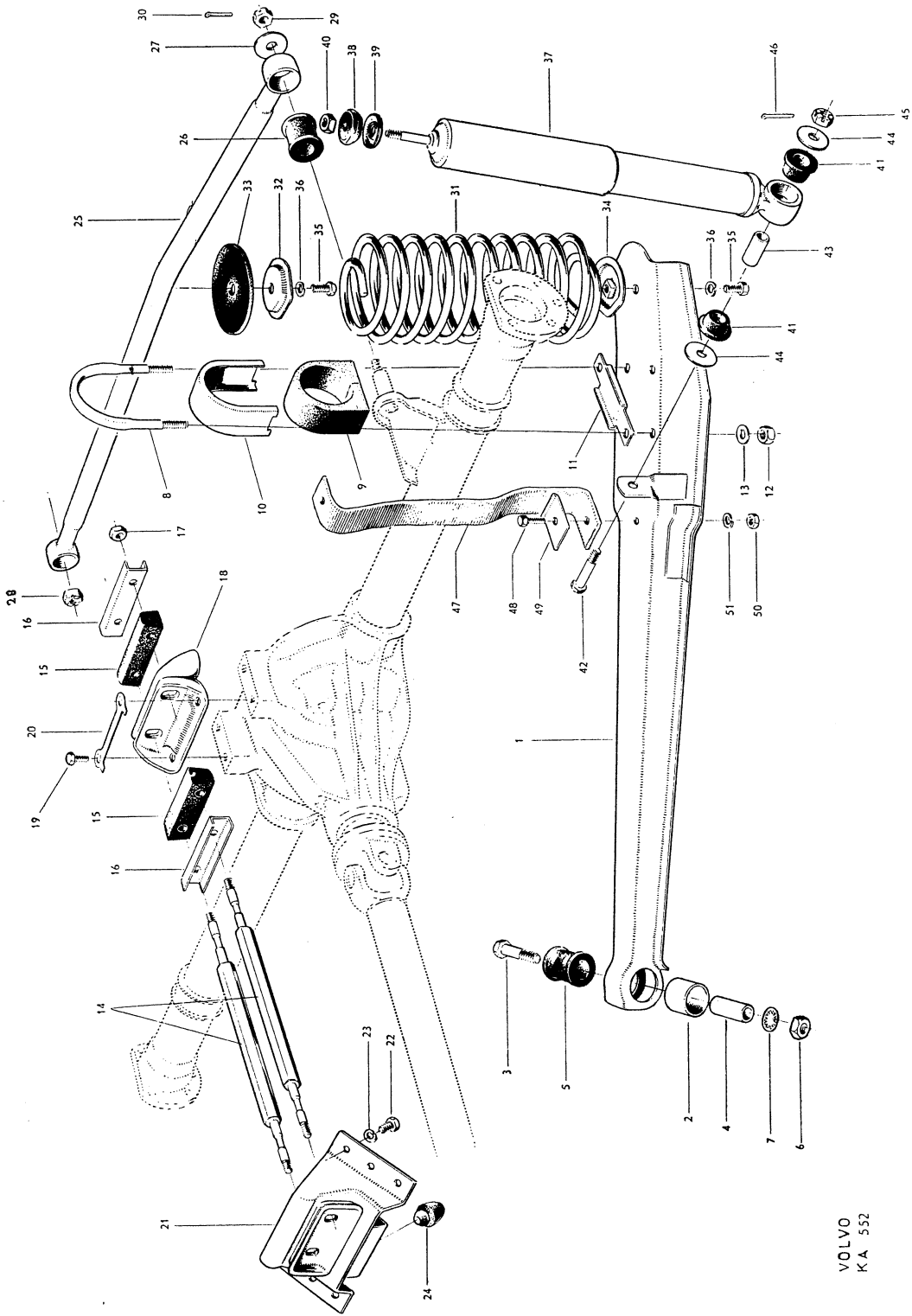
1. Ingår ej i komplett bakaxel.

* Beställes efter behov.



VOLVO.
KA 548

Bild nr 24. Bakaxel nr 655713



VOLVO
K.A. 552

Bild nr 25. Bakaxelupphängning

Bild nr	Benämning	Det.nr	Ant.
	<u>Bakaxelupphängning</u>		
25- 1	<u>Bärarm</u> , vänster, komplett	654948	1
	Bärarm, höger, komplett	654949	1
25- 2	. Bussning	87060	2
25- 3	Skruv, bärjärn - karosseri	100609	2
25- 4	. Distanshylsa	87061	2
25- 5	. Gummibussning	87062	2
25- 6	. Mutter	951212	2
25- 7	. . Låsbricka	951703	2
25- 8	<u>Krampa</u> , bärarm - bakaxel	654957	2
25- 9	. Gummikudde, för bakaxel 655712	654956	2
	. Gummikudde, för bakaxel 655713	655557	2
25-10	. . Hylsa	654955	2
25-11	. . Underläggsplåt	654954	2
25-12	. Mutter	951204	8
25-13	. . Underläggsbricka	190709 ¹⁾	4
25-14	<u>Momentstag</u> för bakaxel	655551	2
25-15	. Gummikudde	655514	4
25-16	. Underläggsbricka	655515	4
25-17	. Mutter	950365	4
25-18	<u>Konsol</u> för momentstag, vid bakaxel	655512	1
25-19	. Skruv	921857	4
25-20	. . Låsbleck	656753	2
25-21	Konsol för momentstag, vid karosseri	655506	1
25-22	. Skruv	921842	6
25-23	. . Fjäderbricka	906992	6
25-24	. Gummibuffert	83107	1
25-25	<u>Tvärstag</u> för bakaxel	87048	1
25-26	. Gummibussning	87033	2
25-27	. Bricka	18702	2
25-28	. Mutter på karosseri	10503	1
25-29	. Mutter på bakaxel	951777	1
25-30	. . Saxpinne	907849	2
25-31	<u>Bakfjäder</u> (spiralfjäder)	87936	2
25-32	. Bricka, övre, vid karosseri	87092	2
25-33	. . Gummimellanlägg	87054	2
25-34	. Bricka, undre, vid bärarm	87093	2
25-35	. Skruv för bricka	902305	4
25-36	. . Fjäderbricka	906993	4

Fram och bakaxel
Bakaxelupphängning

Bild nr	Benämning	Det.nr	Ant.
	<u>Stötdämparsats, komplett, bakre</u>	276371	1
25-37	Stötdämpare, bakre	89894	2
25-38	. Gummibussning, övre	87740	4
25-39	. . Bricka	87741 ¹⁾	4
25-40	. . Mutter	955878 151217	2
25-41	. Gummibussning, undre	89567	4
25-42	Skruv för gummibussning, undre	104763	2
25-43	. Distanshylsa	89570	2
25-44	. Underläggsbricka	11982	4
25-45	. Kronmutter	19511	2
25-46	. . Saxpinne	907845	2
25-47	<u>Dämparband, karosseri - bärram för bakaxel</u>	89816	2
25-48	. Skruv i bärram - karosseri, L = 30	902306	4
25-49	. Bricka	89818	4
25-50	. . Mutter	906577	2
25-51	. . . Fjäderbricka	906993	4

1. Ingår ej i stötdämparsats, komplett.

Fig. No.	Description	Part No.	Qty.
<u>NAV OCH HJUL</u>			
22-105	<u>Nav</u> , komplett, med bromstrumma för vänster framhjul	88630 ¹⁾	1
	Nav, komplett, med bromstrumma för höger framhjul	88631 ²⁾	1
	Nav, komplett, med bromstrumma för vänster och höger framhjul	653062 ³⁾	2
22-106	. Yttering för inre rullager	181131	2
22-107	. Yttering för yttre rullager	181132	2
22-108	. Hjulbult, vänstergängad, för nav nr 88630	88634	5
	. Hjulbult, högergängad, för nav nr 88631	88635 ⁴⁾	5
	. Hjulbult, högergängad, för nav nr 653062	654490	10
22-109	Innerring med rullsats (inre rullager)	181130	2
22-110	Innerring med rullsats (yttre rullager)	18448	2
22-111	Stänkplåt	88641	2
22-112	Oljetätning	88640	2
22-113	Tryckbricka mot yttre rullager	87464	2
22- 6	Mutter på framhjulsspindel	10521	2
22- 7	. Saxpinne	907849	2
22-114	Fettkapsel	87465	2

Bild nr
23 eller 24
pos.nr

48	<u>Nav</u> , komplett, med bromstrumma för vänster bakhjul	88632 ⁵⁾	1
	Nav, komplett, med bromstrumma för höger bakhjul	88633 ⁶⁾	1
	Nav, komplett, med bromstrumma för vänster och höger bakhjul	653326 ³⁾	2
49	. <u>Hjulbult</u> , vänstergängad, för nav nr 88632	88634	5
	. Hjulbult, högergängad, för nav nr 88633	88635 ⁴⁾	5
	. Hjulbult, högergängad, för nav 653326	654490	10
50	Oljetätning, komplett, vid bakhjulsnav	88708	2
51	. Filtring	19246	2
52	Kil för bakhjulsnav	86856 ⁷⁾	2
	Kil för bakhjulsnav	160553 ⁸⁾	2
53	Mutter för nav, på drivaxel	153031	2
54	Underläggsbricka	80114 ⁷⁾	2
	. Underläggsbricka	120267 ⁸⁾	2
55	. Saxpinne	907861	2

1. Tidigare utförande, med vänstergängade hjulbultar, t.o.m. chassi nr 141764. Ersättes av 1 st nav nr 653062 och 5 st muttrar nr 87699.
2. Tidigare utförande, med högergängade hjulbultar, t.o.m. chassi nr 141764. Ersättes av 1 st nav nr 653062.
3. Senare utförande, med högergängade hjulbultar, fr.o.m. chassi nr 141765.
4. Ersättes av nr 654490.
5. Tidigare utförande, med vänstergängade hjulbultar, t.o.m. chassi nr 141764. Ersättes av 1 st nav nr 653326 och 5 st muttrar nr 87699.
6. Tidigare utförande, med högergängade hjulbultar, t.o.m. chassi nr 141764. Ersättes av 1 st nav nr 653326.
7. I samband med bakaxel nr 655712.
8. I samband med bakaxel nr 655713.

Fram och bakaxel

Nav och hjul

Bild nr	Benämning	Det.nr	Ant.
	<u>Hjul</u> , 15 x 4"	89991	5
	. Hjulbult, vänstergängad (ingår i komplett nav)	88634 ¹⁾ *	10
	. Hjulbult, högergängad (ingår i komplett nav)	88635 ^{1,2)}	10
	. Hjulbult, högergängad (ingår i komplett nav)	654490 ³⁾	20
	. . Mutter, vänstergängad	87700 ¹⁾ *	10
	. . Mutter, högergängad	87699 ¹⁾	10
	. . Mutter, högergängad	87699 ³⁾	20
	Navkapsel, text "Volvo"	87107	4
	Prydnadsring för hjul	88754 ⁴⁾	5
	<u>Balanseringsvikt</u> för hjul 1,0 OZ	89598	**
	1,5 OZ	89599	**
	2,0 OZ	89600	**
	2,5 OZ	89601	**
	3,0 OZ	89602	**
	3,5 OZ	89603	**
	4,0 OZ	89604	**
	4,5 OZ	89605	**
	5,0 OZ	89606	**
	6,0 OZ	89576	**

1. T.o.m. chassi nr 141764.

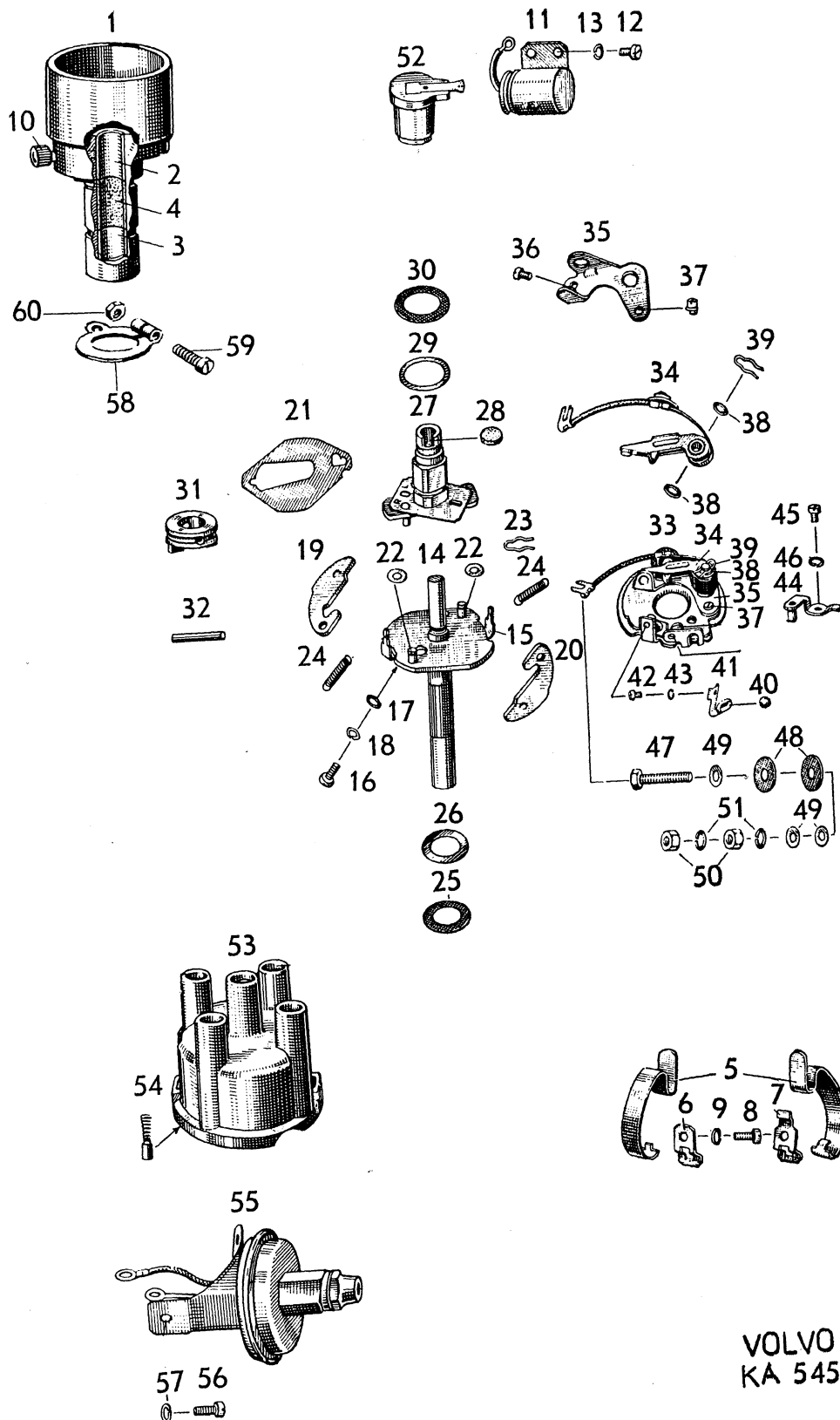
2. Ersättes av nr 654490.

3. Fr.o.m. chassi nr 141765.

4. P 44404.

* Genom reservdelsbyte av nav kan även högergängade bultar och muttrar förekomma t.o.m. chassi nr 141764.

** Beställes efter behov.



VOLVO
KA 545

Bild nr 9. Tändfördelare

Bild nr	Benämning	Det.nr	Ant.
<u>ELEKTRISK UTRUSTNING</u>			
	Tändfördelare, komplett, Bosch VJU 4 BR 20 mk	233347	1
9- 1	. Hus, komplett, ZGE 154 Z 76	233261	1
9- 2	. . Bussning, övre, WMB 50 Z 4	233262	1
9- 3	. . Bussning, undre, WMB 50 Z 3	233263	1
9- 4	. . Smörjveke, WDO 402 Z 15	233264	1
9- 5	. Låshake för lock, ZVBF 6 Z 1	233729	2
9- 6	. . Klamma utan styrklack, ZBE 40/1	77659	1
9- 7	. . Klamma med styrklack, ZBE 40/2	77660	1
9- 8	. . . Skruv (även för avbrytarplatta), NSR 5262/13	14114	2
9- 9 Fjäderbricka, NMS 408/1	906983	2
9-10	. Smörjkopp, WOL 1/1	35028	1
9-11	. Kondensator, ZKO 29 Z 65	77732	1
9-12	. . Skruv, NSR 5596/7	14116	2
9-13	. . . Fjäderbricka, NMS 408/1	906983	2
9-14	. Axel med spännbygel, ZAC 70 Z 509	233742	1
9-15	. . Spännbygel, ZBE 59/1	48316	1
9-16	. . . Skruv, WSR 113/1	25503	2
9-17 Underläggsbricka, NMS 7/2	35431	2
9-18 Fjäderbricka, NMS 408/1	906983	2
9-19	. Pendel för förställning, märkt 36 ZPT 214 Z 36	233743	1
9-20	. Pendel för förställning, märkt 29 ZPT 213 Z 29	233744	1
9-21	. . Dämpningsplatta under pendel, ZPT 410 Z 1	76973	1
9-22	. . Isolerbricka under pendel, WNS 11 Z 8	82387	2
9-23	. . Låsfjäder för pendel, WMR 118 Z 1	76928	2
9-24	. Fjäder för förställning, WSF 89 Z 40	233267	2
9-25	. Fiberbricka på axel, WNS 31/3	25929	2
9-26	. Justermellanlägg, tj. = 0,1 WMS 101/12	25930	*
9-27	. Avbrytarnock, ZNC 46 Z 411	233745	1
9-28	. . Smörjfilt, WDO 401/13	48401	1
9-29	. . Justerbricka, tj. = 0,5 diam. = 17,3x19,5, WMS 422/6	48400	2
	. . Justerbricka, tj. = 0,5 diam. = 17,2x21,2, WMS 401/27	48327	*
	. . Justerbricka, tj. = 0,3 diam. = 17,2x21,2, WMS 401 Z 69	120760	*
9-30	. . Isolerbricka, WNS 416/8	48328	1
9-31	. Koppling på axel, ZKH 15 Z 27	76976	1
9-32	. . Reffelpinne, WST 25 Z 2	907186	1
9-33	. <u>Brytare</u> , komplett, ZUB 17 Z 25	77664	1
	. . Brytarsats, komplett, Robo 552	233910	1
9-34	. . . Brytararm med ledning, ZUH 9/8	S. E. S.	1
9-35	. . . Brytarkontakt, ZKT 67/1	S. E. S.	1
9-36	. . Skruv för brytararm, WSR 400/32	77543	1
9-37	. . Excenterbult, WBO 277/1	25936	1

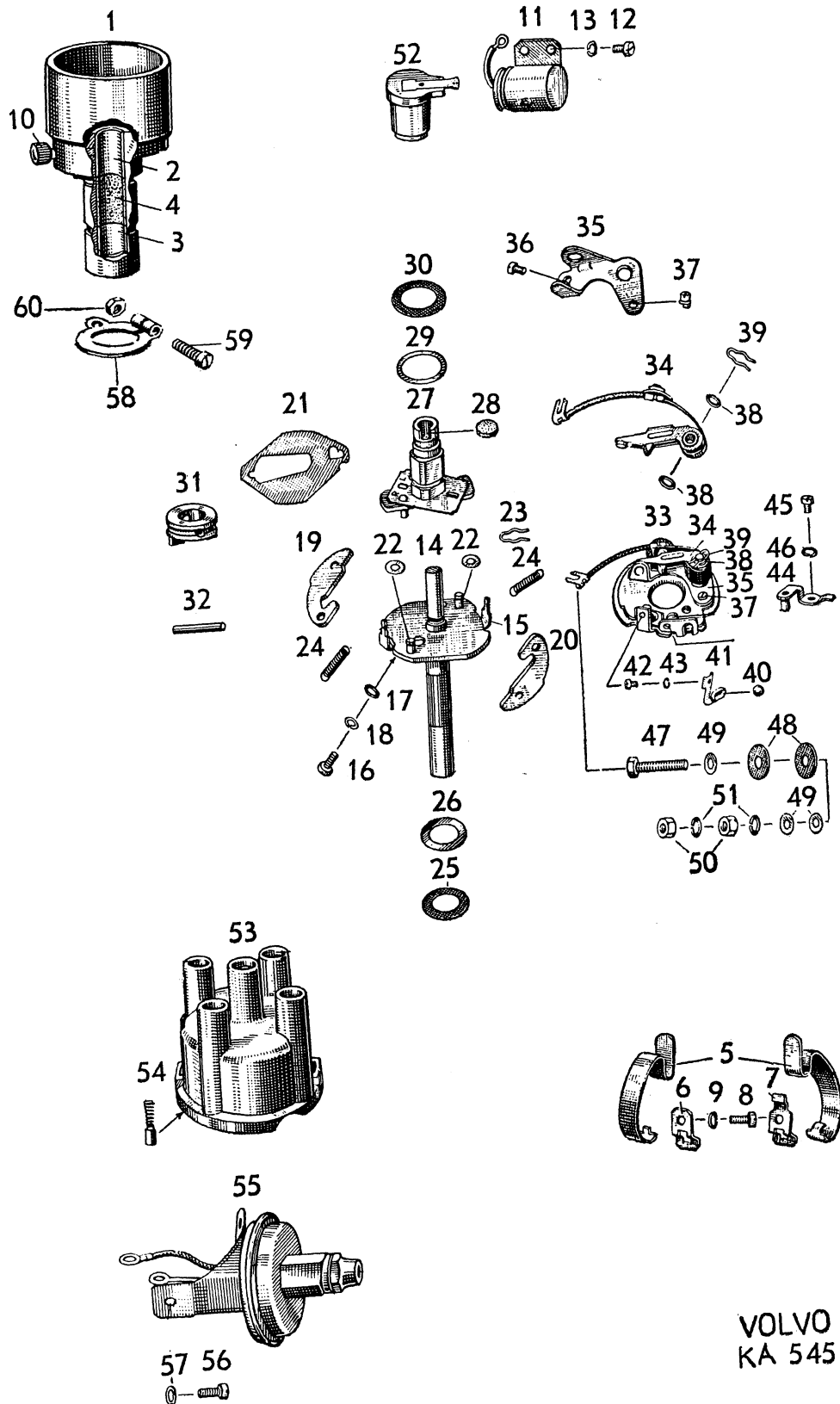
* Beställes efter behov.

Elektrisk utrustning

Tändsystem

Bild nr	Benämning	Det.nr	Ant.
9-38	. . Justermellanlägg, tj. = 0,2 WMS 23/1	48331	*
	. . Justermellanlägg, tj. = 0,1 WMS 23/3	48332	*
	. . Justermellanlägg, tj. = 0,05 WMS 23/4	48333	*
9-39	. . . Låsfjäder, WMR 20/2	77683	1
9-40	. . Kula på avbrytarplatta, NKU 1/11	77692	1
9-41	. . . Låsbleck för kula, ZBF 129/1	77668	1
9-42 Skruv, NSR 5260/3	115001	1
9-43 Fjäderbricka, NMS 406/1	906981	1
9-44	. Vinkel med tapp för vakuumregulator, ZBE 167/1	77669	1
9-45	. . Skruv, NSR 5596/7	14116	1
9-46	. . . Fjäderbricka, NMS 408/1	906983	1
	. Skruv för avbrytarplatta, NSR 5262/13	14114	2
	. . Fjäderbricka, NMS 408/1	906983	2
9-47	. Skruv för anslutning av kondensator, NSR 5357/54	105215	1
9-48	. . Isolerbricka, WNS 416/40	120213	2
9-49	. . Underläggsbricka, NMS 8/2	25195	4
9-50	. . Mutter, NMU 40/2	151207	2
9-51	. . . Fjäderbricka, NMS 408/1	906983	2
9-52	. <u>Fördelararm</u> , ZVT 53 Z 9	76977	1
9-53	. <u>Fördelarlock</u> , komplett, ZVS 75 Z 6	233260	1
9-54	. . Kol med fjäder, NSK 2/1	60799	1
9-55	. <u>Vakuumregulator</u> , ZSV 22 Z 32	233746	1
9-56	. . Skruv, NSR 5596/7	14116	2
9-57	. . . Fjäderbricka, NMS 408/1	906983	2
	. Stomledning, ZEA 50/2	233861	1
9-58	. Reglerarm, komplett, ZHE 47 Z 5	233270	1
9-59	. . Klämskruv, NSR 1454/78	902258	1
9-60	. . . Mutter, NMU 44/2	906575	1
	Drivhjul vid kamaxel: se oljepump		
	Gummiring för tändfördelare	925060	1
	Skruv, reglerarm - cylinderblock	902278	1
	. Fjäderbricka	906990	1
	<u>Vakuumledning till tändfördelare: se sid. 36</u>		
	<u>Tändspole</u> , komplett, Bosch	233795	1
	. Tändspole	S.E.S.	
	. Tändningslås med ledning	S.E.S.	
	Mutter för ledningsanslutning	151207	3
	. Låsbricka	951692	3
	Gummipackning	94099	1
	Skruv för tändspole	105210	3
	. Gummibricka	94100	3
	. Underläggsbricka	120085	3

* Beställes efter behov.



VOLVO
KA 545

Bild nr 9. Tändfördelare

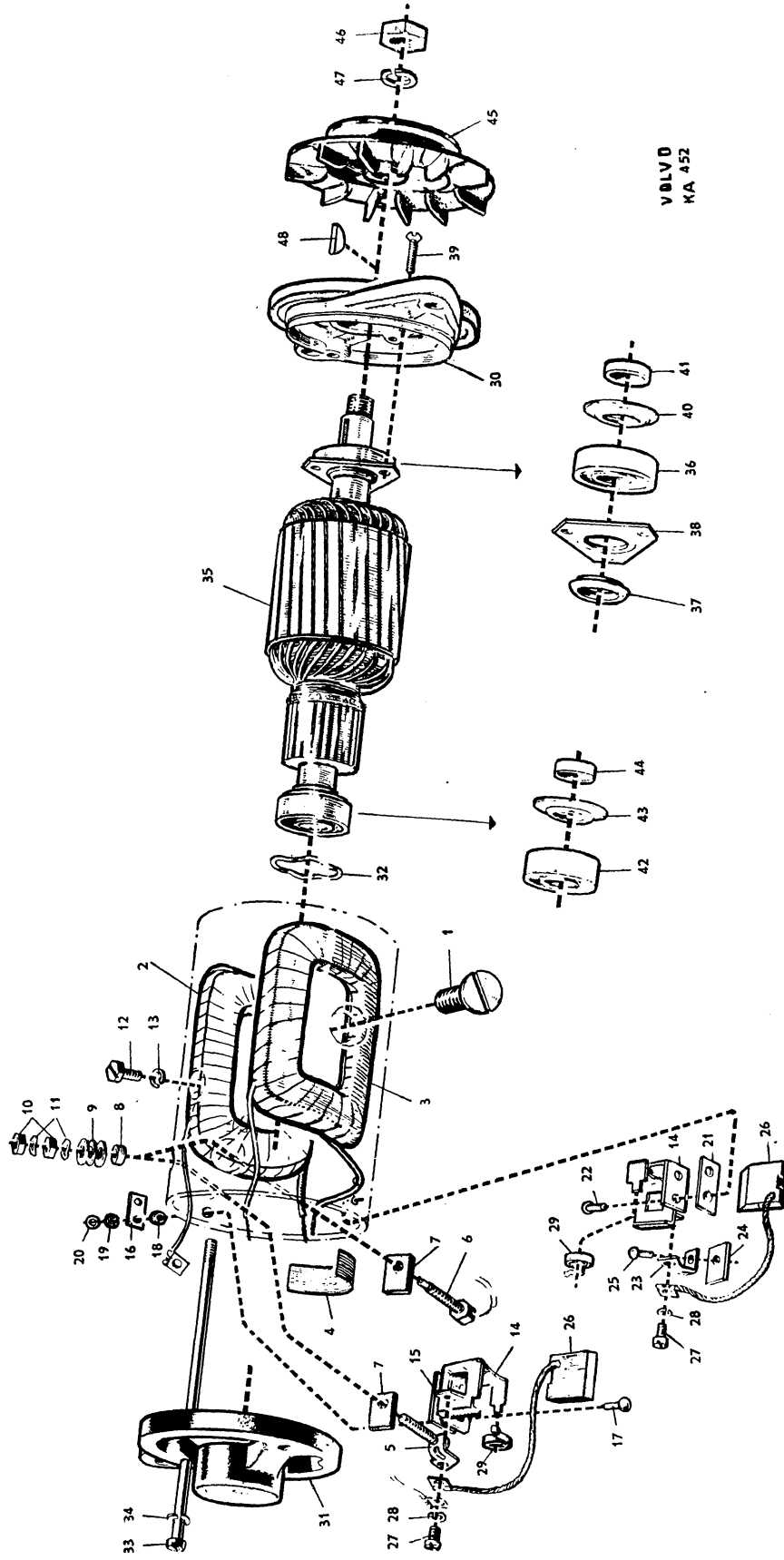
Bild nr	Benämning	Det.nr	Ant.
	<u>Låscylinder</u> , komplett, för tändningslås	657289	1
	. Nyckel, märkt "Assa-Volvo"	657291 ¹⁾	2
	<u>Nyckel för tidigare utföranden av låscylindrar:</u>		
	. Nyckel, märkt med Bosch-märket, kodbeteckning E eller C	76809 ^{1,2)}	*
	. Nyckel, märkt "IRA", kodbeteckning R	656608 ¹⁾	*
	. Nyckel, märkt "Wilmot Breeden", kodbeteckning FP	653731 ¹⁾	*
	Underläggsbricka, förkromad, för cylinder	94856	1
	Skruv, självgängande, för tändfördelare	190665	2
	. Underläggsbricka	18709	2
	<u>Tändledning</u> , komplett, till tändfördelare	655986	1
	. Klykkabelsko	11569	2
	Gummiskydd	20366	2
	<u>Lågspänningsledning</u> , komplett, till tändfördelare	88613	1
	. Kabelsko	11423	2
	. Gummiskydd	83403	2
	<u>Tändstift</u> , gängdiam. = 14 Bosch W 175 T 3	233979	4
	Tändledning, för 1:a cylindern	403973	1
	Tändledning, för 2:a cylindern	403974	1
	Tändledning, för 3:e och 4:e cylindern	403975	2
	. Klykkabelsko vid tändfördelare	11569	4
	. Rörkabelsko vid tändstift	48715	4
	Gummiskydd för tändledningar	20366	4

1. Vid beställning måste nyckelns märkning, kodbeteckning och nyckelnummer angivas.
 2. Kan även beställas hos Bosch representanter.
- * Antal efter behov.

Elektrisk utrustning

Generator

Bild nr	Benämning	Det.nr	Ant.
	<u>Generator</u> , komplett, Bosch LJ/GG 200/6/2300 R 7	233630	1
	. Hus	S.E.S.	
	. . Polsko	S.E.S.	
10- 1	. . . Skruv, NSR 5576/22	115009	2
10- 2	. . Fältlindning, spole 1, LJWC 16 L 3	233755	1
10- 3	. . Fältlindning, spole 2, LJWC 16 L 4	233756	1
10- 4	. . Isolerremsa, WNT II L 85	233757	1
10- 5	. . Skruv för ledningsanslutning, D plus, LJE A 22 L 1 Z	233758	1
10- 6	. . Skruv för ledningsanslutning, "DF" WSR 75 L 23	233760	1
10- 7	. . . Isolerplatta, LJPT 7 L 10	233759	2
10- 8	. . . Isolerbussning, NNB 42/3	190575	2
10- 9	. . . Isolerbricka, NNS 101/7	120023	6
10-10	. . . Mutter, NMU 42/4	906574	4
10-11	. . . Låsbricka, NMS 728/2	190577	4
10-12	. . Anslutningsskruv, D minus, NSR 5459/13	940102	1
10-13	. . . Låsbricka, NMS 728/2	190577	1
10-14	. . Borsthållare, plus och minus, LJSA 7 L 1	233762	2
10-15	. . . Isolerplatta, inre, för plus borsthållare, LJPT 2 L 4	233763	1
10-16	. . . Isolerplatta, yttre, för plus borsthållare, WPT 80 L 18	233777	1
10-17	. . . Nit för plus borsthållare, NNJ 965/20	233765	2
10-18 Isolerbussning, WNB 13 L 22	233767	2
10-19 Isolerbricka, NNS 101/3	233768	2
10-20 Underläggsbricka, NMS 716/8	76820	2
10-21	. . . Underläggsplatta för minus borsthållare, LJPT 18 L 5	233764	1
10-22	. . . Nit för minus borsthållare, NNJ 965/18	233766	2
10-23	. . Anslutningsvinkel vid minus borsthållare, LJE A 22 L 1	233778	1
10-24	. . . Underläggsplatta, WPT 30 L 10	233779	1
10-25	. . . Nit, NNJ 829/20	233780	1
	. . Elborstsats, komplett, Robo 549	238051	1
10-26	. . . Elborste, WSK 40 L 3	S.E.S.	2
10-27	. . Skruv för elborste, NSR 5253/13	115103	2
10-28	. . . Fjäderbricka, NMS 408/1	906983	2
10-29	. . Borstfjäder, LJSF 3 L 1	233770	2
10-30	. <u>Lagersköld</u> vid drivsida, LJLG 30 L 3	233771	1
10-31	. Lagersköld vid kommutatorsida, LJLG 38 L 1	233772	1
10-32	. . Fjäderring för kullager, WMR 51 L 1	233667	1
10-33	. Skruv för lagersköldar, WSR 30 L 26	190721	2
10-34	. . Fjäderbricka, NMS 412/1	17895	2
10-35	. <u>Rotor</u> , komplett, märkt "LJ 20 L 1 Z", LJAN 20 L 92	233773	1
10-36	. . Kullager (på drivsida) NKL 20/17	11010	1
10-37	. . . Oljeskyddsbricka (rund) inre, DMS 114 L 2	77680	1
10-38	. . . Oljeskyddsbricka (trekantig) WMS 737/3	48007	1
10-39 Skruv, NSR 5272/27	115669	3
10-40	. . . Oljeskyddsbricka (rund) yttre, LJMS 7 L 11	233774	1
10-41	. . . Distansring, WMR 618 L 70	77691	1



VOLVO
KA 452

Bild nr 10. Generator

Bild nr	Benämning	Det.nr	Ant.
10-42	. . Kullager (på kommutatorsida) NKL 20/15	11009	1
10-43	. . . Oljeskyddsbricka, LJMS 7 L 5	233775	1
10-44	. . . Distansring, WMR 22 L 4	233776	1
10-45	. <u>Remskiva</u> , LJRJ 8 L 9	233577	1
10-46	. Mutter för remskiva, WMU 10 L 11	190718	1
10-47	. . Fjäderbricka, NMS 440/10	906998	1
10-48	. Woodruffkil för remskiva, NKE 5/2	910115	1
	<u>Skruv för generator</u>	921842	2
	. Mutter	950364	2
	. Bricka	951719	2
	<u>Konsol för generator</u>	403891	1
	. Skruv	902282	3
	. . Gummibussning	403877	8
	. . . Bricka	403878	8
	. . . Distanshylsa	403894	4
	. . Låsbricka	403839	1
	<u>Spännjäm för generator</u>	418009	1
	. Skruv, spännjäm - generator	105217	1
	. . Mutter	191081	1
	. . Underläggsbricka, ytterdiam. = 18	120096	1
	. . Underläggsbricka, ytterdiam. = 20	191172	1
	. . Fjäderbricka	18874	1
	<u>Drivrem för generator och fläkt</u>	951684	1
	<u>Laddningsregulator, Bosch:RS/UA 200/6</u>	233506	1
	. Skruv	190364	3

Elektrisk utrustning

Startmotor

Bild nr	Benämning	Det.nr	Ant.
	<u>Startmotor</u> , komplett, Bosch EGD-O, 6/6 AR 19	77800	1
	. <u>Hus</u>	S.E.S.	
11- 1	. . Polsko, DPS 31/2	76586	4
11- 2	. . . Skruv, NSR 5576/22	115009	4
11- 3	. . Fältlindning, spole 1 och 2, DWC 107 L 20	76587	1
	. . Fältlindning, spole 3 och 4, DWC 107 L 19	76588	1
11- 4	. . . Isolerremsa, WNT 533/1	72471	1
11- 5	. . Anslutningsbult med ledning, generatorhus - magnet- omkopplare, DEA 27 L 6	76589	1
11- 6	. . . Underläggsbricka, WMS 519/125	48106	1
11- 7	. . . Isolerbricka, inre, WNS 15 L 7	120651	1
11- 8	. . . Isolerbussning, WNB 541/15	18198	1
11- 9	. . . Isolerbricka, yttre, WNS 501/4	48104	1
11-10	. . . Fjäderbricka, WMS 706/2	72473	1
11-11	. <u>Lagersköld</u> (Bendixkåpa) komplett, ALLG 46 L 1	76590	1
11-12	. . Lagerbussning, WMB 651/35	76603	1
11-13	. <u>Kollektorlager</u> , komplett, DLG 355/1	76597	1
11-14	. . Lagerbussning, WMB 651/35	76603	1
11-15	. . Borsthållare plus, DSA 44/2	76598	2
11-16	. . . Isolerplatta under plus borsthållare, DPT 154/5	76599	2
11-17	. . . Nit för plus borsthållare, NNJ 966/16	112064	4
11-18 Isolerbussning, WNB 578/107	120654	4
11-19 Isolerbricka, NNS 101/4	48492	4
11-20	. . Borsthållare minus, DSA 44/2	76598	2
11-21	. . . Nit, NNJ 966/12	112005	4
	. . Elborstsats, komplett, Robo 506	233679	1
11-22	. . . Elborste, DSK 35/5	S.E.S.	4
11-23	. . Skruv för plus elborste, 5596/17	48068	2
11-24	. . . Underläggsbricka, NMS 8/1	25407	2
11-25	. . . Fjäderbricka, NMS 408/1	906983	2
11-26	. . Skruv för minus elborste, NSR 5252/9	115114	2
11-27	. . . Fjäderbricka, NMS 408/1	906983	2
11-28	. . Borstfjäder, WBF 554/2	76601	4
11-29	. . Förbindningsledning mellan borsthållare, WEA 8 L 4	76602	1
11-30	. . Bromsklack, DNF 20/1	76604	2
11-31	. . . Fjäder, WSF 650/57	76605	2
11-32	. . . Bricka, WMS 552/86	120648	1
11-33	. Skruv, lagersköld - kollektorlager, WSR 631/1	25687	2
11-34	. . Underläggsbricka, WMS 519/23	86287	2
11-35	. . Fjäderbricka, NMS 412/1	906987	2

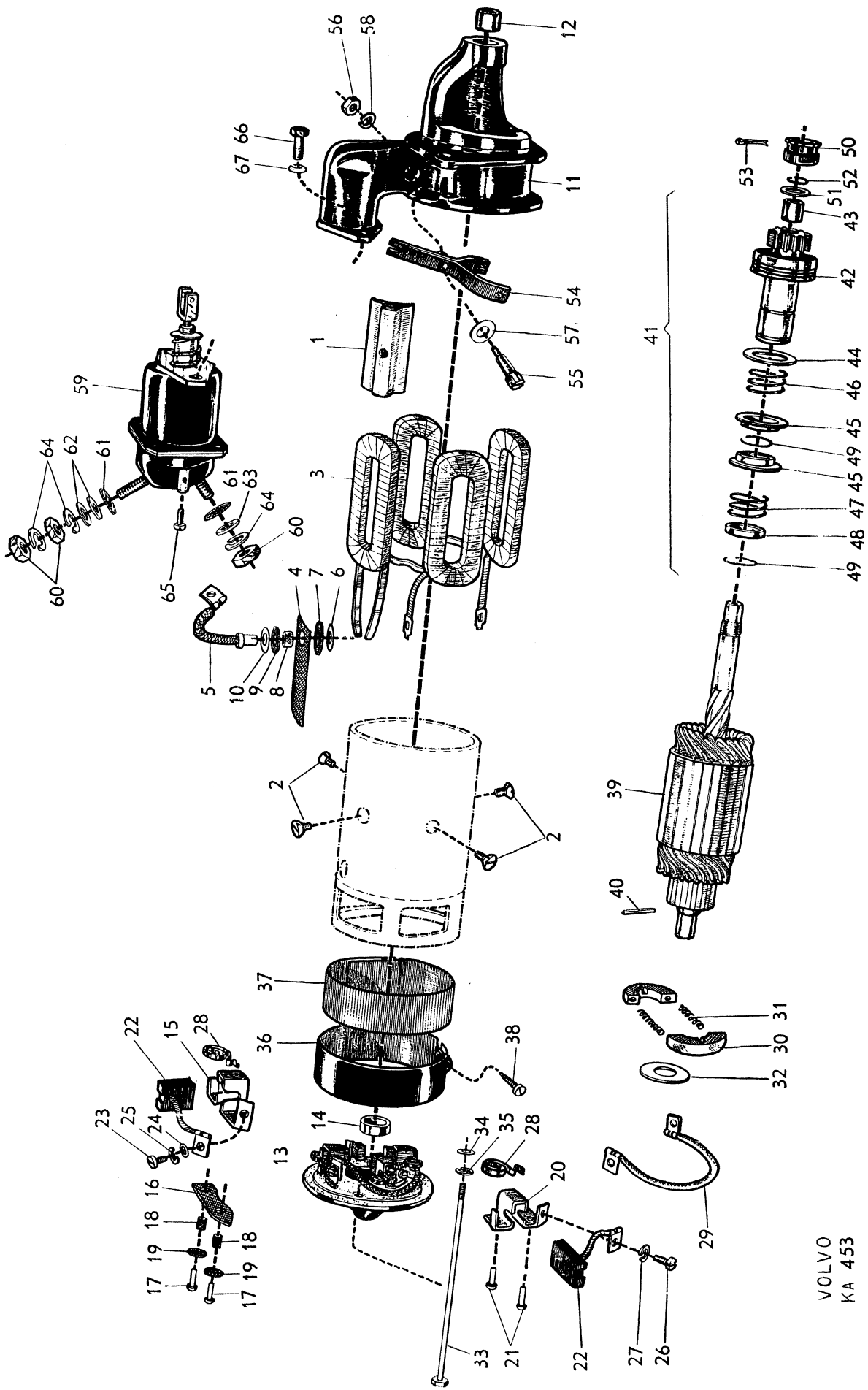
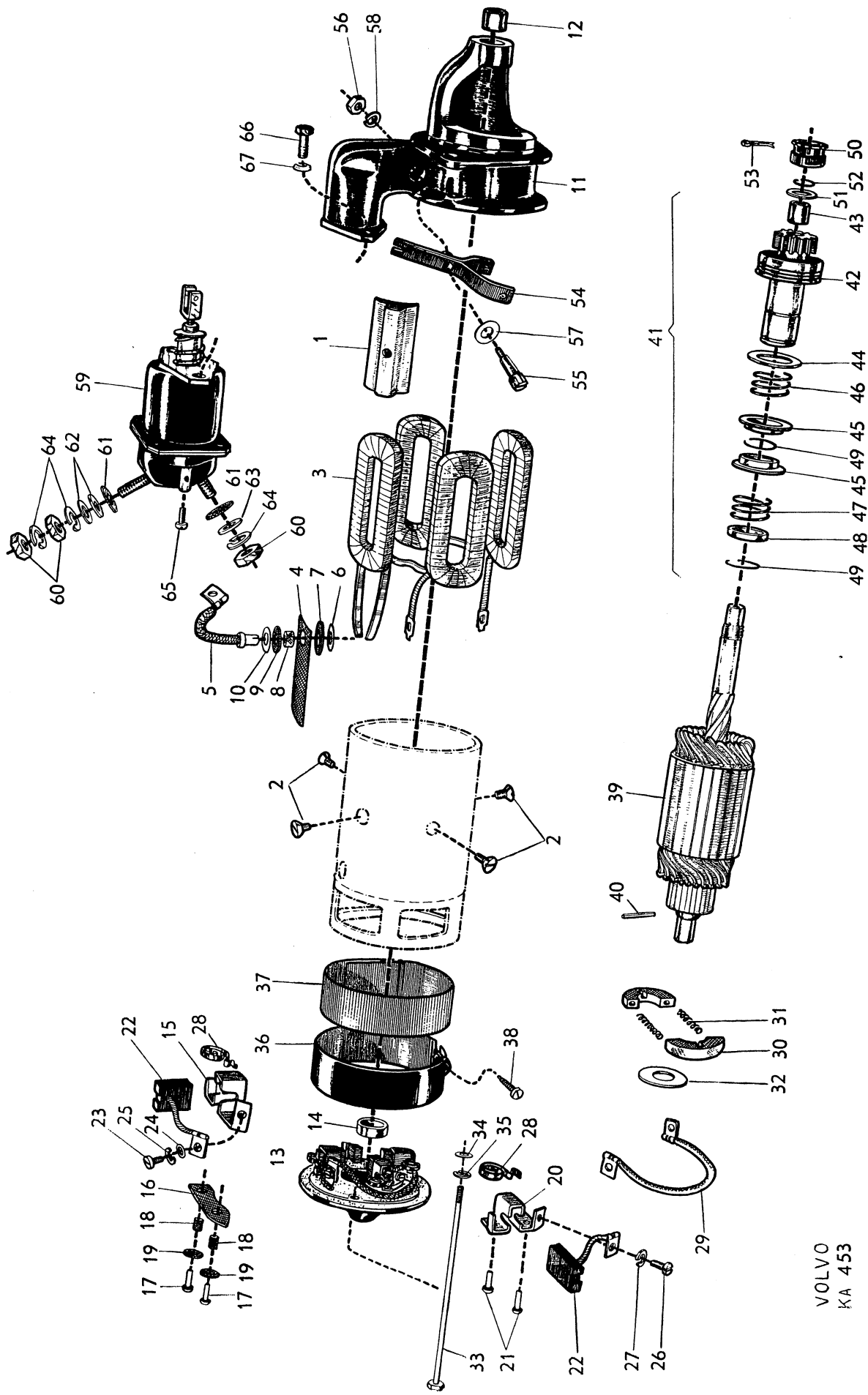


Bild nr 11. Startmotor

VOLVO
KA 453



VOLVO
KA 453

Bild nr 11. Startmotor

Bild nr	Benämning	Det.nr	Ant.
11-36	. Skyddsband för kollektorlager, DVU 9/2	76606	1
11-37	. . Packning, WBA 504 L 400	76607	1
11-38	. . Skruv, WSR 567/1	25651	1
11-39	. Rotor, komplett, DAN 125/4	76608	1
11-40	. . Styrstift vid kollektorsida, WST 512/15	131015	1
11-41	. Startdrev, komplett, DGT 15 L 14	76592	1
11-42	. . Startdrev, DGT 15 L 100	S.E.S.	
11-43	. . . Bussning, WMB 651/11	233478	1
11-44	. . Anslagsring, DMR 34/3	76594	1
11-45	. . Styrhylsa, DMR 55/2	48052	2
11-46	. . Spiralfjäder mellan kuggdrev och styrhylsa, WSF 680/3	72479	1
11-47	. . Spiralfjäder mellan styrhylsa och låsring, WSF 680/4	48056	1
11-48	. . Stoppring, DMR 54/2	48058	1
11-49	. . Låsring, WMR 602/5	48060	2
11-50	. Mutter för startdrev, DMU 26/1	48076	1
11-51	. . Justerbricka, tj. = 1,0	120656	1
	. . Justerbricka, tj. = 0,3	120657	*
11-52	. . Låsring, WMR 602/13	48077	1
11-53	. . Saxpinne, NSP 41/3	907849	1
11-54	. Kopplingsarm, DHE 31/1	76595	1
11-55	. . Bult, ALSR 6 L 1	76596	1
11-56	. . . Mutter, NMU 2056/4	151215	1
11-57	. . . Justerbricka, WMS 100/40	120649	*
11-58	. . . Fjäderbricka, NMS 412/1	906987	1
11-59	. Manövermagnet, komplett, SSM 120 L 15	238102	1
11-60	. . Mutter för kontaktbultar, NMU 2057/1	906576	3
11-61	. . . Isolerbricka, WNS 568/5	77587	2
11-62	. . . Underläggsbricka, NMS 16/1	25703	2
11-63	. . . Låsbricka, WMS 789/2	77586	1
11-64	. . . Fjäderbricka, NMS 416/1	906990	3
11-65	. . Skruv för ledningsanslutning, NSR 5252/13	115103	1
	. . . Underläggsbricka, SHPT 199 L 1	238229	1
	. . . Fjäderbricka, NMS 440/3	906983	1
11-66	. Skruv för fastsättning av magnetkopplare, NSR 5359/44	902252	2
11-67	. . Fjäderbricka, NMS 412/1	906987	2
	Pinnbult för startmotor, L = 45	10750	2
	. Mutter	10483	2
	. Låsbricka	951700	2

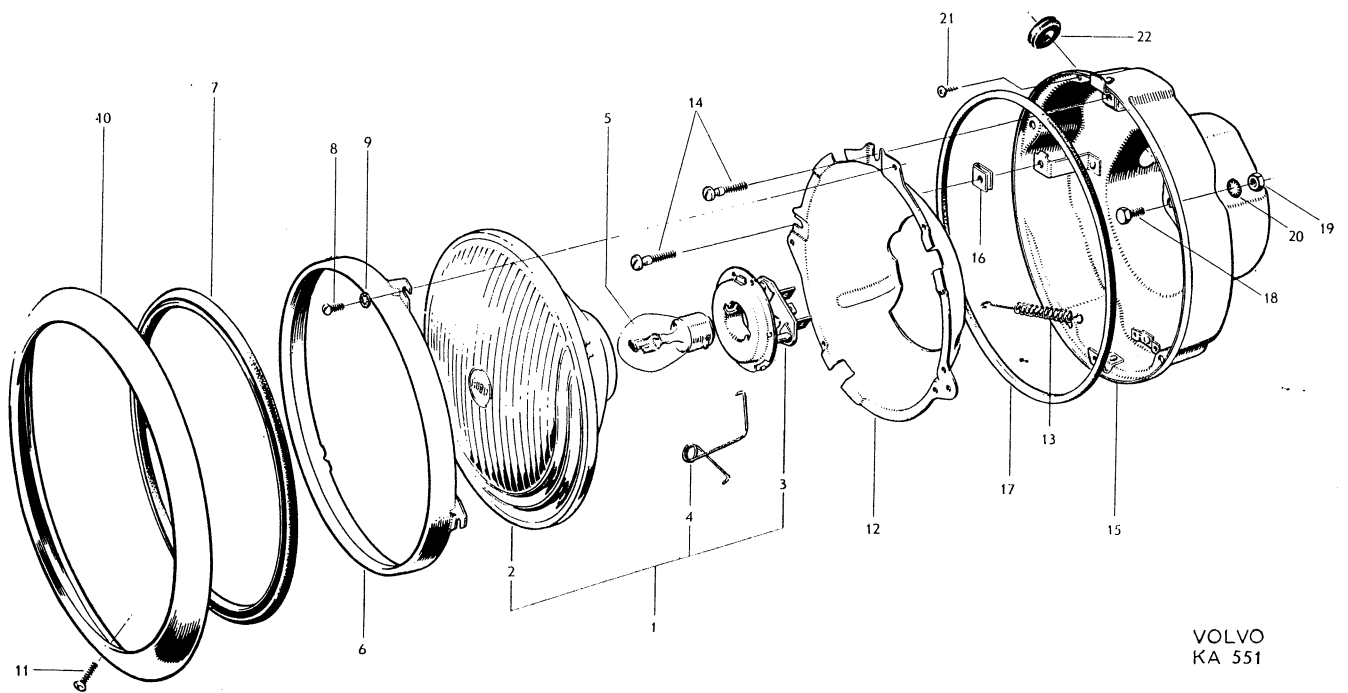
Elektrisk utrustning

Bild nr	Benämning	Det.nr	Ant.
	<u>Batteri</u> (Tudor 3 Df 6, SAAJ GH 13-6, Boliden 3 FO 6)	28980	1
	Underläggsplatta för batteri	87253	1
	. Skruv	106957	2
	Spännjärn för batteri	651760 ¹⁾	1
	Spännjärn för batteri	656995 ²⁾	1
	. Spännskruv	87251 ¹⁾	2
	. Spännskruv	656994 ²⁾	2
	. . Mutter	906576 ¹⁾	2
	. . Mutter	151232 ²⁾	2
	. Skruv, spännjärn - mellanbräde	902252 ¹⁾	4
	. . Fjäderbricka	906987 ¹⁾	4
	. Fjäder för spännskruv	658479 ²⁾	2
	. . Underläggsbricka	120787 ²⁾	2
	<u>Signalhorn</u> , hög ton, Bosch: HO/FDF 6/46	76784	1
	. Mutter	150133	1
	. . Bricka, 10,5 x 40 x 5	87506	1
	. . Bricka, 14,5 x 38 x 3	18702	1
	. . Bricka, 10,5 x 25 x 3,4	11975	1
	Gummibussning	66089	1
	<u>Signalhorn</u> , låg ton, Bosch: HO/FDF 6/45	76785 ³⁾	1
	. Mutter	150133 ³⁾	1
	. . Bricka, 10,5 x 40 x 5	87506 ³⁾	1
	. . Bricka, 14,5 x 38 x 3	18702 ³⁾	1
	. . Bricka, 10,5 x 25 x 3,4	11975 ³⁾	1
	Gummibussning	66089 ³⁾	1
	<u>Relä</u> för signalhorn, Bosch: SH/SE 16/2	76951 ³⁾	1
	. Skruv	106915 ³⁾	2
	. . Underläggsbricka	120098 ³⁾	2
	. . Låsbricka	11975 ³⁾	1
	<u>Signaldetaljer vid ratt</u> : se bild nr 31, sid. 67.		
	Signalring, komplett	88228	1
	. Signalknapp (emblem)	88235	1
	. Gummiring	88236	1
	. Kontaktbricka, övre, med hållare	88231	1
	. Fjäder mellan kontaktbrickor	88274	1
	. Kontaktbricka, undre, med hållare	88237	1
	. Gummibussning	88240	3
	. Bricka	906853	6
	. . Saxpinne	907810	3

1. Tidigare utförande. Kännetecknas av att spännjárnets längd är 271 mm.

2. Senare utförande. Kännetecknas av att spännjárnets längd är 256 mm.

3. För P 44404.



VOLVO
KA 551

Bild nr 12. Strålkastarinsats med monteringsdetaljer

Bild nr	Benämning	Det.nr	Ant.
	Skruv för undre kontaktbricka	115878	1
	<u>Signalledning</u> , komplett	88467	1
	. Kabelskoning	83694	1
	. Käpa för fjäder	87807	1
	. . Fjäder	82385	1
	. Bussning	88244	1
	. Kabelsko	11423	1
12- 1	<u>Strålkastarinsats</u> , komplett, Robo B 27/165	233333	2
12- 2	. Reflektor med glas och packning, B 26/11	233169	2
12- 3	. Lamphållare, B 23/12	233334	2
12- 4	. . Fjäder, B 23/13	233170	2
12- 5	Glödlampa för hel- och halvljus	182035	2
12- 6	<u>Hållare</u> för strålkastarinsats	88050	2
12- 7	. Gummipackning	88052	2
12- 8	. Skruv	115481	6
12- 9	. . Låsbricka	951692	6
12-10	Sarg för strålkastarinsats	88049	2
12-11	. Skruv	115895	2
12-12	Glidkäpa för strålkastarinsats	83590	2
12-13	. Fjäder	83591	8
12-14	. Justerskruv	87690	4
12-15	<u>Skyddskåpa</u> , vänster, komplett	87680	1
	Skyddskåpa, höger, komplett	87681	1
12-16	. Mutter	83587	4
12-17	Gummipackning för skyddskåpa	88051	2
12-18	Skruv för skyddskåpa	902225	8
12-19	. Mutter	906574	8
12-20	. Låsbricka	951693	8
12-21	Skruv, självgående, för skyddskåpa	106957	4
12-22	Gummibussning för ledningar i skyddskåpa	88273	2
	<u>Ljusomkopplare</u> , komplett	651810	1
	. Låsskruv för tråd	14102	1
	. Låsskruv för spiral	14836	1
	Skruv för ledningsanslutning	115114	5
	. Fjäderbricka	906983	5
	<u>Draganordning</u> , komplett, för ljusomkopplare	89999	1
	. Knapp	88462	1
	. Hylsa	309832	1
	. . Mutter	951209	1
	. . Låsbricka	951699	1
	. Tråd	55192	*
	. Spiral	88783	*
	Skylt med text "ljus"	304175	1

* Angiv önskad längd.

Elektrisk utrustning

Bild nr	Benämning	Det.nr	Ant.
	<u>Fotavbländare</u>	307785	1
	. Skruv	14081	2
	. . Fjäderbricka	906988	2
	. . Låsbricka	951692	1
	Kåpa för fotavbländare	87481	1
	. Packning	87482	1
	. Skruv	106914	2
	. . Plåtmutter	82660	2
	. Gummibussning	87687	1
	<u>Stopp och baklykta: se bakre körriktningvisare</u>		
	<u>Lampa, komplett, för nummerplåtsbelysning</u>	88561 ¹⁾	1
	. Packning	88559 ¹⁾	1
	. Glas	654993 ¹⁾	1
	Skruv för lampa	115494 ¹⁾	2
	. Mutter	151223 ¹⁾	2
	. Fjäderbricka	906985 ¹⁾	2
	Glödlampa	182007 ¹⁾	1
	Hållare för glödlampa	30084 ¹⁾	1
	Gummikåpa för hållare	88674 ¹⁾	1
	<u>Hus för nummerplåtsbelysning</u>	655361 ²⁾	2
	Gummikåpa för hus	655947 ²⁾	2
	Glödlampa	11480 ²⁾	2
	Glas för nummerplåtsbelysning	655362 ²⁾	2
	Ram för glas	655363 ²⁾	2
	Skruv, ram - hus	190287 ²⁾	4
	<u>Takarmatur, komplett</u>	96635	1
	. Fästplatta med strömbrytare	96890	1
	. Glas	96891	1
	. Glödlampa	182057	1
	Skruv för takarmatur	106986	2
	Dörrströmbrytare för takbelysning	95084	1
	<u>Instrumentbelysning</u>		
	Glödlampa för instrumentbelysning	19901	2
	Glödlampa för ljuskontroll	19901	1
	Glödlampa för körvisarkontroll	19901	2

1. Tillhör tidigare av nummerplåtsbelysning t.o.m. chassi nr 173459.
Kännetecknas av att nummerplåtsbelysningen är placerad i skenan mellan stötfångarhomen.

2. Tillhör senare utförande av nummerplåtsbelysning fr.o.m. chassi nr 173460.
Kännetecknas av att nummerplåtsbelysningen är placerad i stötfångarhomen. Utgåva 2

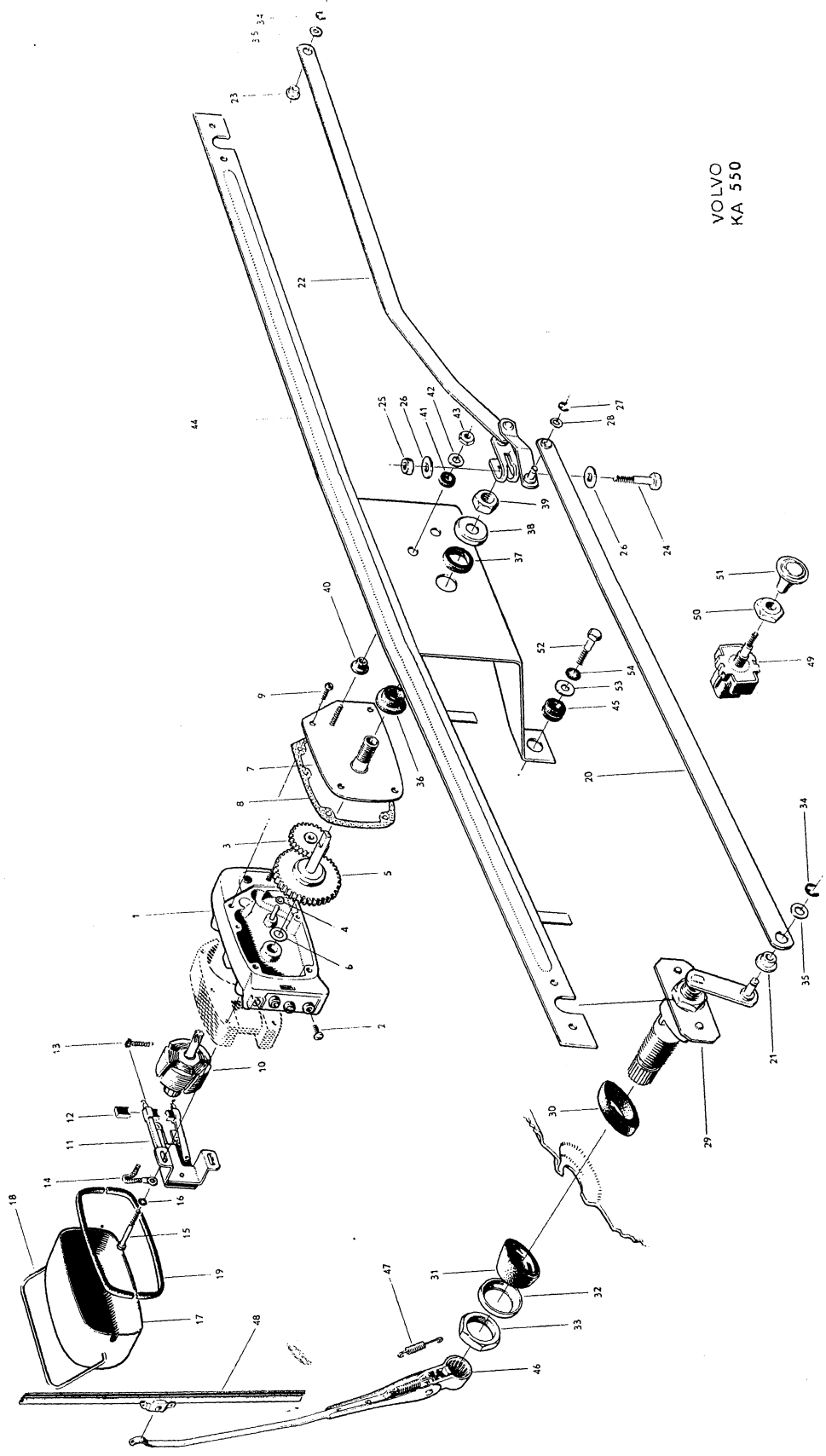
Bild nr	Benämning	Det.nr	Ant.
	Hållare för glödlampa	82159	5
	. Fjäder	82385	5
	. Bussning	82386	5
	. Bricka	82387	5
	Reostatströmbrytare för instrumentbelysning	88281	1
	. Skruv	950008	2
	. . Låsbricka	951692	2
	<u>Körriktningsvisare, främre, komplett</u>	651801	2
	. Hus (gummikåpa)	651958	2
	. Glas	651962	2
	. Ring för glas	651960	2
	. Lamphållare	651963	2
	Glödlampa för främre körriktningsvisare	19887	2
	Skruv för främre körriktningsvisare	106908	6
	<u>Körriktningsvisare, bakre, och stopp- och baklykta, komplett</u>	654916	2
	. Hus (gummikåpa)	651958	2
	. Glas	651959	2
	. Ring för glas	651960	2
	. Lamphållare	651963	2
	Glödlampa för bakre körriktningsvisare	19897	2
	Skruv för bakre körriktningsvisare	106908	6
	Plåtkåpa, vänster, för bakre körriktningsvisare	655605	1
	Plåtkåpa, höger, för bakre körriktningsvisare	655606	1
	. Tätningslist	13319	*
	. Skruv	14925	4
	<u>Omkopplingsanordning för körriktningsvisare och blinkautomat:</u> se bild nr 31, sid. 68		

* Angiv önskad längd.

Elektrisk utrustning

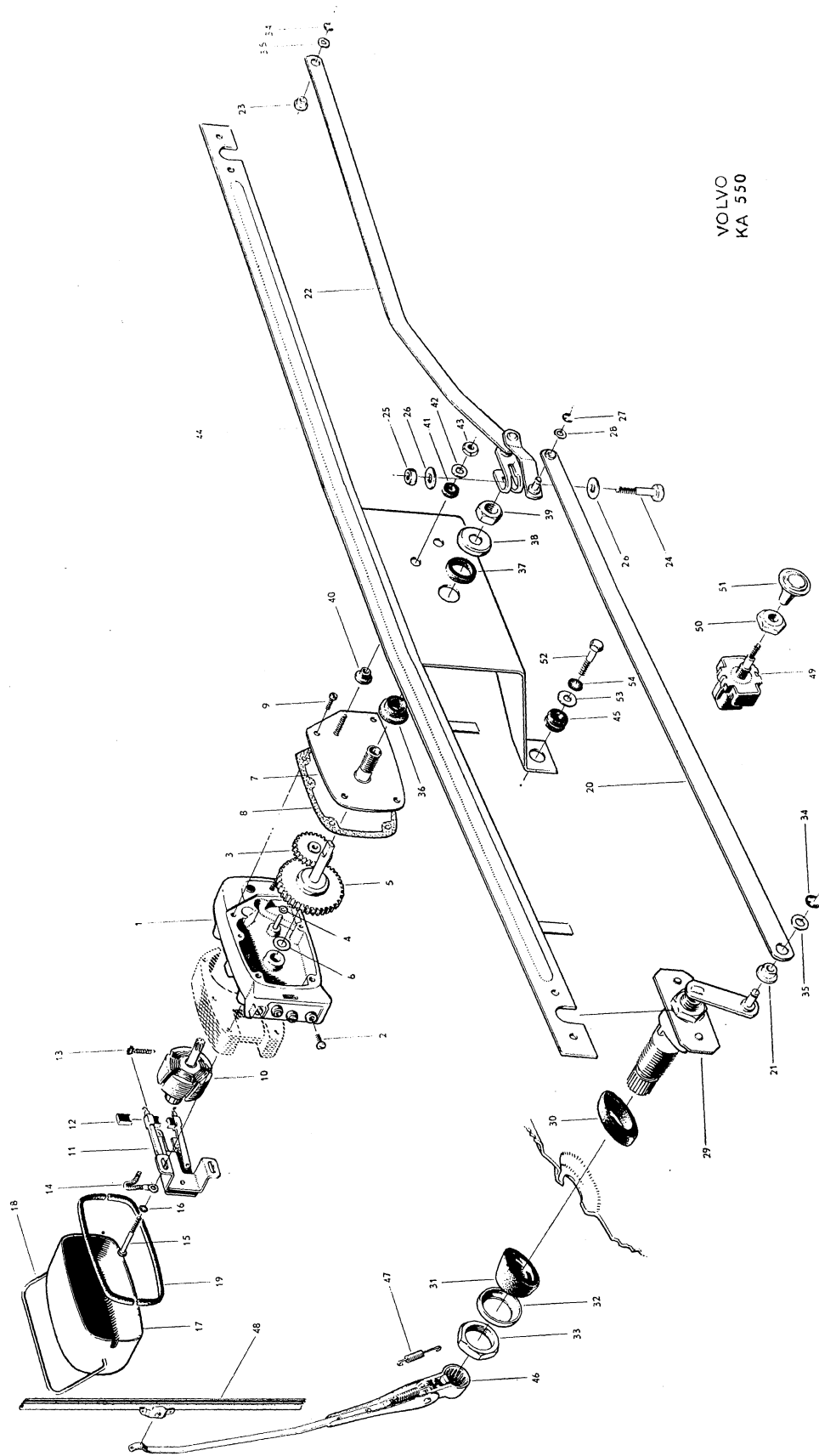
Vindrutetorkare

Fig. No.	Description	Part No.	Qty.
	<u>Vindrutetorkare, bestående av:</u>		
	. <u>Motor</u> , komplett	656468	1
13- 1	. . Hus, komplett	656277	1
13- 2	. . . Skruv för kabelanslutning	190730	4
13- 3	. . Kugghjul, drivande	656278	1
13- 4	. . . Bricka	656279	1
13- 5	. . Kugghjul med axel, drivet	656280	1
13- 6	. . . Bricka	656281	1
13- 7	. . Lock	656282	1
13- 8	. . . Packning	656286	1
13- 9	. . . Skruv	190730	4
13-10	. . Rotor	656287	1
13-11	. . <u>Borsthållare</u> , komplett	656288	1
13-12	. . . Elborste	656289	2
13-13 Fjäder	656290	1
13-14	. . Förbindningsledning	656291	1
13-15	. . Skruv för borsthållare	190733	2
13-16	. . . Låsbricka	951691	1
13-17	. . Kåpa	656292	1
13-18	. . . Bygel	656293	1
 Gummihylsa	659351	1
13-19 Gummilist, kåpa - hus	656294	2
	. <u>Länk</u> för motor bestående av:		
13-20	. . Förbindningslänk, vänster, komplett	656297	1
13-21	. . . Bussning	656342	2
13-22	. . Förbindningslänk, höger, komplett, med pånitade armar	656472	1
13-23	. . . Bussning	656342	1
13-24	. . Skruv	105205	1
13-25	. . . Mutter	151215	1
13-26	. . . Underläggsbricka	190074	2
13-27	. . . Spärryttare	190775	1
13-28 Underläggsbricka	190774	1
13-29	. Axel för vindrutetorkare	656471	2
13-30	. . Gummibricka, mindre	656300	2
13-31	. . Gummibricka, större	656301	2
13-32	. . . Hållare	190735	2
13-33	. . Mutter	190734	2
13-34	. . Spärryttare för förbindningslänk	190775	2
13-35	. . . Underläggsbricka	190774	2
13-36	. Gummibussning för vindrutetorkare	656283	1
13-37	. . Gummibricka	190731	1
13-38	. . . Hållare	190732	1
13-39	. . Mutter	656284	1



VOLVO
KA 550

Bild nr 13. Vindrutetorkare



VOLVO
KA 550

Bild nr 13. Vindrutetorkare

Bild nr	Benämning	Det.nr	Ant.
13-40	. Gummibussning	656285	2
13-41	. Gummibricka	120901	2
13-42	. . Bricka	190074	2
13-43	. . Mutter	151223	2
13-44	. Fäste för vindrutetorkare	656470	1
13-45	. . Gummibussning	656467	1
13-46	Torkarm, komplett, vänster, Trico: 87624 - 1 - x	94713	1
	Torkarm, komplett, höger, Trico: 87625 - 1 - x	94714	1
13-47	. Fjäder	95514	2
13-48	Gummiblاد för torkarm	657144	2
13-49	Strömbrytare	656123	1
13-50	. Mutter	656837	1
13-51	. Knopp	656122	1
13-52	Skruv, fäste - mellanbräde	190693	1
13-53	. Underläggsbricka	11961	1
13-54	. Lösbricka	951695	1

Bild nr	Benämning	Det.nr	Ant.
	<u>ELEKTRISKA LEDNINGAR</u>		
	<u>Tändledning</u> , komplett, för 1:a cylindern	403973	1
	Tändledning, komplett, för 2:a cylindern	403974	1
	Tändledning, komplett, för 3:e och 4:e cylindern	403975	2
	. Klykkabelsko vid tändfördelare	11569	4
	. Rörekabelsko vid tändstift	48715	4
	Gummiskydd för tändledningar	20366	4
	<u>Tändledning</u> , komplett, tändfördelare - tändspole	655986	1
	. Klykkabelsko	11569	2
	Gummiskydd för högspänningsledning	20366	2
	<u>Lågspänningsledning</u> , komplett, tändfördelare - tändspole	88613	1
	. Kabelsko	11423	2
	. Gummiskydd	83403	2
	<u>Stomledning</u> för motor, svänghjulsåpa - karosseri	11525	1
	. Skruv	902307	1
	. . Mutter	906577	1
	. . Bricka	11963	1
	. Skruv, stomledning - karosseri	940148	1
	. . Bricka	120097	1
	<u>Stomledning</u> , komplett, för batteri, mellanbräde - batteri	11521	1
	. Skruv för kabelsko	105154	1
	. . Mutter	151205	1
	Skruv, fäste - mellanbräde - stomledning	190693	1
	. Mutter	151215	1
	. . Bricka	120095	1
	. . Fjäderbricka	906987	1
	Stomledning, generator - karosseri	658423 ¹⁾	1
	<u>Startledning</u> , komplett	190828	1
	. Kabelsko vid batteri	190827	1
	. . Skruv	105154	1
	. . . Mutter	151205	1
	. Kabelsko vid startmotor	11403	1
	. . Skyddshylsa	140127	1
	Mutter för startledning vid startmotor	151216	1
	. Fjäderbricka	906990	1
	Gummikåpa för startledning	95018	1
	<u>Ledningsmatta</u> , komplett, för vänster strålkastare	651869	1
	Ledningsmatta, komplett, för höger strålkastare	651870	1
	. Kabelsko	11423	2
	. Kontakthylsa	654365	2
	. Kontaktbleck	654366	6
	Skruv för ledningar	115483	1
	. Låsbricka	951693	1

Bild nr	Benämning	Det.nr	Ant.
	Ledningsmatta, komplett, på mellanbräde	651871	1
	. Kabelsko, 0,75 - 2,5 mm ² , håldiam. = 5,3 mm	11423	6
	. Kabelsko, 4 - 6 mm ² , håldiam. = 5,3 mm	11409	1
	. Klykkabelsko	11576	1
	Ledningsmatta, komplett, för instrumentbelysning	88499	1
	. Kabelsko	11409	1
	. Lamphållare	82159	2
	. . Fjäder	82385	2
	. . Bussning	82386	2
	. . Bricka	82387	2
	Ledningsmatta, komplett, i vänster karosserisida	651872	1
	. Kabelsko, 0,75 - 2,5 mm ² , håldiam. = 3,5 mm	13753	2
	. Kabelsko, 0,75 - 2,5 mm ² , håldiam. = 5,3 mm	11423	9
	. Kabelsko, 4 - 6 mm ² , håldiam. = 5,3 mm	11409	5
	. Klykkabelsko	11576	1
	. Lamphållare	82159	1
	. . Fjäder	82385	1
	. . Bussning	82386	1
	. . Bricka	82387	1
	Klamma för ledning i bagagerum	951189	1
	. Skruv	107401	1
	Ledningsmatta, komplett, för körriktningsvisare, främre, vänster	651910	1
	Ledningsmatta, komplett, för körriktningsvisare, främre, höger	651911	1
	Ledningsmatta, komplett, för körriktningsvisare, bakre, vänster	651912	1
	Ledningsmatta, komplett, för körriktningsvisare, bakre, höger	651913	1
	. Kabelsko	11423	4
	Ledningsmatta, komplett, för kontrollampa till körriktningsvisare	89376	2
	. Lamphållare	82159	2
	. . Fjäder	82385	2
	. . Bussning	82386	2
	. . Bricka	82387	2
	Ledningsmatta, komplett, för vindrutetorkarmotor	656131	1
	. Klykkabelsko	190683	4
	. Kabelsko	11570	1
	Ledning, vindrutetorkarmotor - strömbrytare	656143	1
	Ledningsmatta, komplett, generator - laddningsregulator	88798	1
	. Kabelsko, 0,75 - 2,5 mm ² , håldiam. = 5,3 mm	11423	2
	. Kabelsko, 4 - 6 mm ² , håldiam. = 5,3 mm	11409	1
	. Kabelsko, 4 - 6 mm ² , håldiam. = 6,7 mm	11405	1
	Ledning, komplett, för signalhorn	89270	1
	. Kabelsko	190151	1
	. Klykkabelsko	11576	2

Elektrisk utrustning

Elektriska ledningar

Kabelskor och ledningsskydd

Bild nr	Benämning	Det.nr	Ant.
	Stomledning, komplett, för signalhorn	89271	2
	. Kabelskor	11423	2
	. Klykkabelskor	11576	2
	Skruv för stomledning	107400	2
	<u>Plastisolerad ledning</u>		
	1,5 mm ² blå	11705	*
	1,5 mm ² grön	11753	*
	1,5 mm ² röd	11730	*
	1,5 mm ² svart	11750	*
	2,5 mm ² blå	11690	*
	2,5 mm ² grön	11685	*
	2,5 mm ² röd	11660	*
	2,5 mm ² svart	11770	*
	2,5 mm ² vit	11772	*
	4 mm ² röd	11630	*
	6 mm ² röd	11640	*
	6 mm ² svart	11530	*
	<u>Kabelskor</u>		
	0,75 - 2,5 mm ² , håldiam. = 3,5 mm	13753	**
	0,75 - 2,5 mm ² , håldiam. = 5,3 mm	11423	**
	4 - 6 mm ² , håldiam. = 5,3 mm	11409	**
	4 - 6 mm ² , håldiam. = 8,4 mm	11410	**
	<u>Klykkabelskor</u>		
	0,75 - 2,5 mm ²	11576	**
	4 - 6 mm ²	190157	**
	<u>Gummibussningar och ledningsskydd</u>		
	<u>Gummibussningar för ledningar</u>		
	. Ytterdiam. = 3/4"	43138	**
	. Ytterdiam. = 7/8"	91395	**
	. Ytterdiam. = 1 3/16", innerdiam. = 3/8"	88273	**
	. Ytterdiam. = 1 3/16", innerdiam. = 1"	90882	**
	. Ytterdiam. = 1 7/16"	87841	**
	. Ytterdiam. = 1 5/8"	66089	**
	<u>Ledningsskydd</u>		
	. Plastslang, innerdiam. = 8 mm	185501	*
	. Plastslang, innerdiam. = 5 mm	185506	*
	. Gummiskydd, innerdiam. = 4 mm, längd ≈ 20 mm	83403	1

* Angiv önskad längd.

** Angiv önskat antal.

Bild nr	Benämning	Det.nr	Ant.
	<u>Kopplingsstycke, komplett</u> 1 enhet	182009	*
	2 enheter	182010	*
	3 enheter	182011	*
	4 enheter	182021	*
	5 enheter	190128	*
	. Skruv för ledningsanslutning	11410	*
	<u>Säkringsdosa</u>	140302	1
	. Skruv	106908	2
	. Skylt	656130	1
	. Lock	140330	1
	Säkring, 8 amp.	11433	*
	Säkring, 25 amp.	11434	*
	. Distanshylsa	140348	*

* Angiv önskat antal.

Bränsle- och avgassystem

Bränslesystem

Bild nr	Benämning	Det.nr	Ant.
<u>BRÄNSLE- OCH AVGASSYSTEM</u>			
<u>Bränslesystem</u>			
	<u>Bensintank, komplett</u>	28053	1
	. Avtappningspropp	191026	1
	Skruv för bensintank	106927	10
	Påfyllningsrör, komplett, för bensintank	86455	1
	. Krage	81891	1
	Gummislang för påfyllningsrör	13525	*
	. Klamma	121520	2
	Lock, komplett, för bensintank, på påfyllningsrör	88772	1
	. Packning	16335	1
	Gummikrage för påfyllningsrör, vid bakskärm	80148	1
	. Skruv	105951	2
	Luftrör för bensintank (ingår i komplett karosseri)	93960	1
	. Gummislang för luftrör	13535	*
	Lock över gummislang	651722	1
	<u>Tankarmatur</u>	89244	1
	. Packning	89865	1
	. Skruv	14076	5
	. Lock över tankarmatur	96666	1
	<u>Bensinledning, 5/16"</u>	18924	*
	. Skarvförskruvning	10883	1
	. Förskruvning vid bensintank	10873	1
	. Förskruvningsmutter	180173	4
	Klamma för bensinledning	951189	2
	. Skruv, L = 10	107401 ¹⁾	2
	. Skruv, L = 12	107410 ²⁾	2
	Slang, bensinledning - bensinpump	64757	1

1. T.o.m. chassi nr 187327.

2. Fr.o.m. chassi nr 187328.

* Angiv önskad längd.

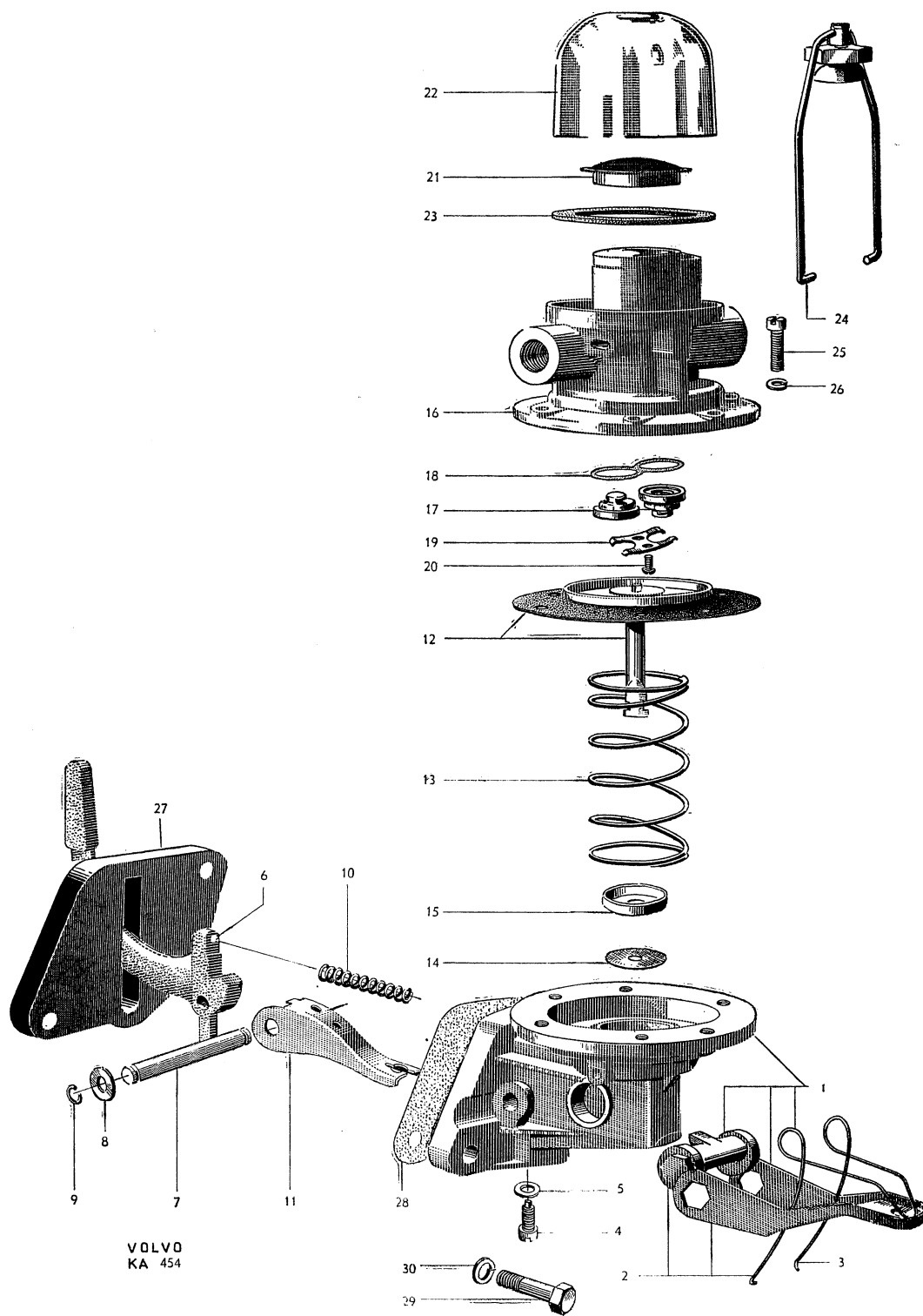


Bild nr 14. Bensinpump

Bild nr	Benämning	Det.nr	Ant.
	<u>Bensinpump</u> , komplett, AC 1524489	403269	1
14- 1	. Underdel med hävarmar, fjäder och fastsättningsaxel, komplett	61943	1
14- 2	. . Handhävarm, fjäder och fastsättningsaxel i satsförpackning	73526	1
14- 3	. . Fjäder, separat	73527	1
14- 4	. Stoppskruv för vipparm	115263	1
14- 5	. . Kopparbricka	18806	1
14- 6	. Vipparm	73542	1
14- 7	. . Axel (även för dragstång)	73529	1
14- 8	. . . Distansbricka	61947	2
14- 9	. . . Låsring	70498	2
14-10	. . Fjäder för vipparm	61949	1
14-11	. Länkstång, vipparm - dragstång på membran	61945	1
14-12	. <u>Membran</u> med dragstång	61942	1
14-13	. . Returfjäder	73530	1
14-14	. . Tätningsbricka	234002	1
14-15	. . . Hållare	234003	1
14-16	. <u>Överdel</u>	73533	1
14-17	. . Ventil	73580	2
14-18	. . . Packning	73535	1
14-19	. . . Hållare	73536	1
14-20 Skruv	950003	2
14-21	. . Sil	73537	1
14-22	. . Glasbehållare över sil	73575	1
14-23	. . . Korkpackning	18780	1
14-24	. . . Bygel	73539	1
14-25	. Skruv, underdel - överdel	115265	6
14-26	. . Fjäderbricka	906985	6
14-27	<u>Mellanlägg</u> , bensinpump - cylinderblock	301002	1
14-28	. Packning	61830	2
14-29	Skruv för bensinpump	902282	2
14-30	. Fjäderbricka	906990	2
	<u>Bensinledning</u> (stålrör) 5/16", bensinpump - förgasare	18924	*
	. Vinkelförskruvning	10878	2
	. . Förskruvningsmutter	180173	2
	Klamma för stålrör	18351	1
	. Skruv	902276	1

* Angiv önskad längd.

Bränsle- och avgassystem

Bränslesystem

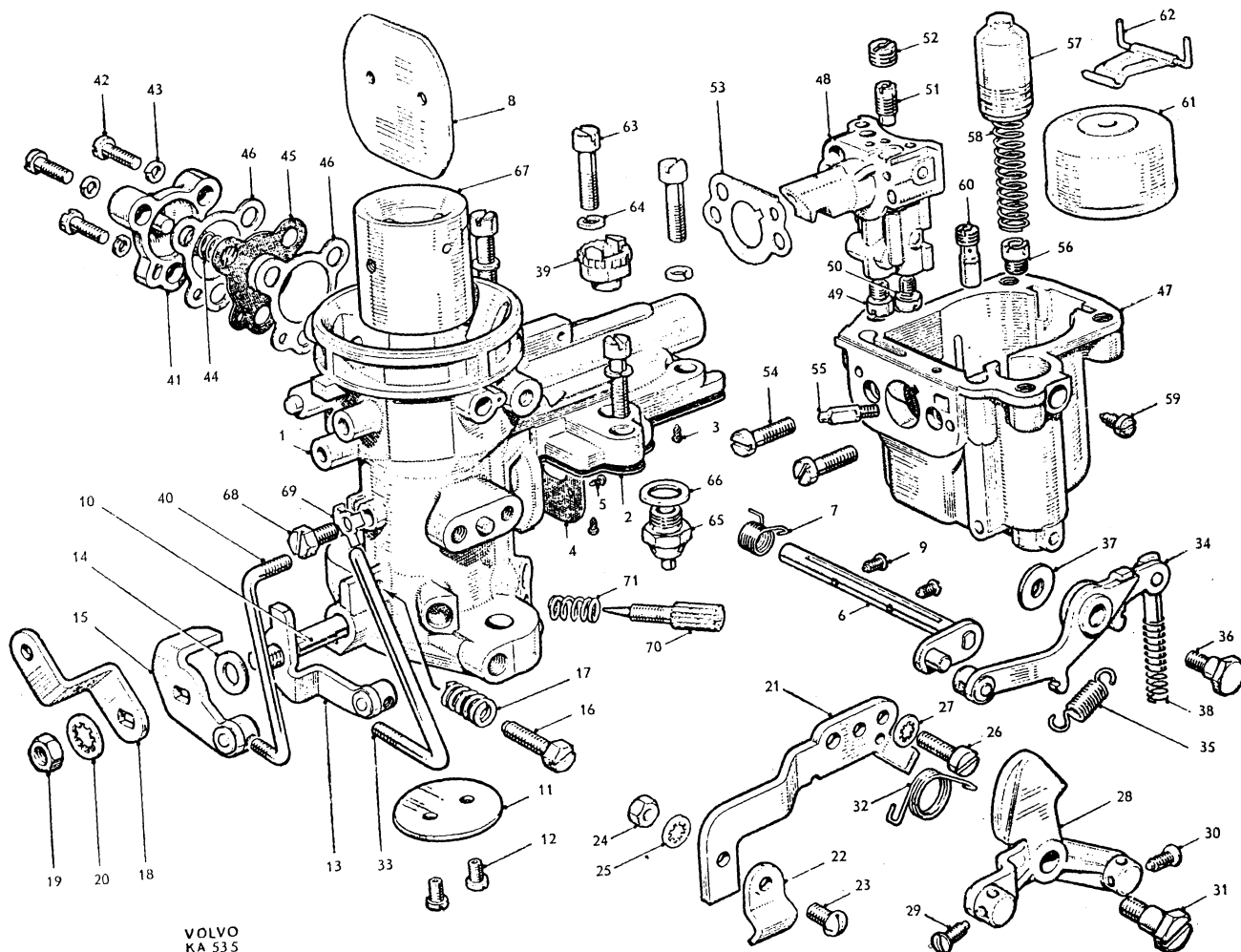
Bild nr	Benämning	Det.nr	Ant.
	Förgasare, komplett, Zenith	71876 ¹⁾	1
	Förgasare, komplett, Zenith	237027 ²⁾	1
15- 1	. Hus	S. E. S.	
15- 2	. . Packning, större, för flottörhus	71916	1
15- 3	. . . Skruvspik	950885	4
15- 4	. . Packning, mindre, för flottörhus	71917	1
15- 5	. . . Skruvspik	950885	2
15- 6	. Luftspjällaxel med hävarm	71918	1
15- 7	. . Fjäder	71919	1
15- 8	. Luftspjällskiva	71920	1
15- 9	. . Skruv	71890	2
15-10	. Gasspjällaxel	71921	1
15-11	. Gasspjällskiva	71922	1
15-12	. . Skruv	71683	2
15-13	. Hävarm, inre, på gasspjällaxel	71923	1
15-14	. . Bricka	190691	1
15-15	. Hävarm, mellersta, på gasspjällaxel	71924	1
15-16	. . Justerskruv	71715	1
15-17	. . . Fjäder	71716	1
15-18	. Hävarm, yttre, på gasspjällaxel för förgasare 71876	71925	1
	. Hävarm, yttre, på gasspjällaxel för förgasare 237027	656695	1
15-19	. . Mutter	190481	1
15-20	. . . Lösbricka	951696	1
15-21	. Stödarm för draganordning	71926	1
15-22	. . Klamma	71927	1
15-23	. . . Skruv	71717	1
15-24	. . . Mutter	151223	1
15-25	. . . Lösbricka	951693	1
15-26	. Skruv för stödarm	61641	1
15-27	. . Lösbricka	951693	1
15-28	. Hävarm, komplett, med kam för luftspjäll	71928	1
15-29	. . Låsskruv för länkstång	71693	1
15-30	. Låsskruv för dragwire	71695	1
15-31	. Skruv, hävarm - stödarm - hus	71929	1
15-32	. Fjäder för hävarm	71930	1
15-33	. Länkstång för snabbtomgång	71931	1
15-34	. Hävarm, komplett, med pumpstång	71932	1
15-35	. . Fjäder	71933	1
15-36	. Skruv för hävarm	71934	1
15-37	. . Bricka	71709	1
15-38	. Fjäder för pumpstång	71708	1
15-39	. Hylsa för omställning av accelerationspump	237026	1
	. . Packning	190967 ³⁾	1

1. T.o.m. chassi nr 191021 utom nr 182640-182739, 188418-189037, 189143-191020.

2. Fr.o.m. chassi nr 191022 samt nr 182640-182739, 188418-189037, 189143-191020.

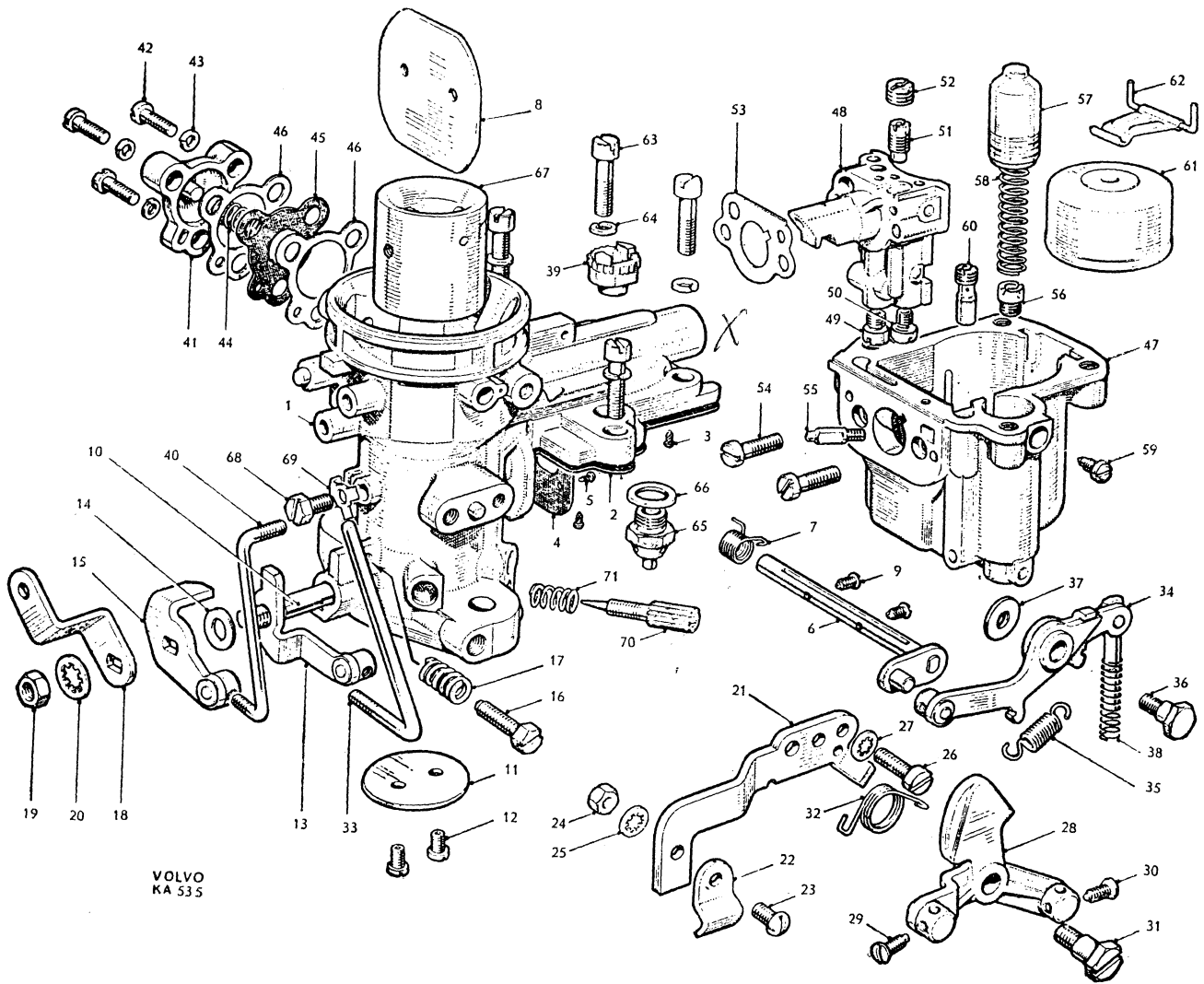
3. Monteras endast i sådana hus, vars hål för hylsa har ett djup av 7,5 mm.

Utgåva 2



VOLVO
KA 535

Bild nr 15. Förgasare



VOLVO
KA 535

Bild nr 15. Förgasare

Bild nr	Benämning	Det.nr	Ant.
15-40	. Länkstång för accelerationspump	71936	1
	. Anslutningsförskruvning i hus	71887	1
	. . Packning	71202	1
	. <u>Ekonomiventil</u> bestående av:		
15-41	. . Lock	71937	1
15-42	. . . Skruv	71686	3
15-43 Fjäderbricka	906983	3
15-44	. . Fjäder	71938	1
15-45	. . Membran	71688	1
15-46	. . Packning	71689	2
15-47	. <u>Flottörhus</u>	71939	1
15-48	. Blandningskammare	71940	1
15-49	. . Huvudmunstycke nr 97	71941	1
15-50	. . Kompensationsmunstycke nr 97	71942	1
15-51	. . Tomgångsmunstycke nr 50	71943	1
15-52	. . Luftmunstycke nr 50 för tomgång	71944	1
15-53	. Packning för blandningskammare	71945	1
15-54	. Skruv för blandningskammare	71946	2
15-55	. Accelerationsmunstycke nr 40	71947	1
15-56	. Inloppsventil för accelerationspump	71948	1
15-57	. Kolv	71725	1
15-58	. . Fjäder	71726	1
15-59	. Stoppskruv för kolv	71727	1
15-60	. Utloppsventil för accelerationspump	71728	1
15-61	. <u>Flottör</u>	71949 ^{1,2)}	1
15-62	. Flottörhävare	71950 ¹⁾	1
	. Flottör	237023 ³⁾	1
	. . Axel	237024 ³⁾	1
	. . . Fjäder	237025 ³⁾	1
15-63	. Skruv, flottörhus - hus för förgasare	71951	4
15-64	. . Fjäderbricka	906988	4
15-65	. Nålventil nr 1,75 med säte	71952	1
15-66	. . Underläggsbricka	120297	1
15-67	. Luftkona	71953	1
15-68	. . Skruv	71188	1
15-69	. . . Låsbricka	71954	1
15-70	. Volymskruv	71955	1
15-71	. . Fjäder	71956	1
	Pinnbult för förgasare	190389	2
	. Mutter	190217	2
	Isoleringsfläns för förgasare	403882	1

1. Tidigare utförande: Kännetecknas av att flottören är av mässing.

2. Ersättes av samtliga detaljer med notsiffr 3.

3. Senare utförande: Kännetecknas av att flottören är av nylon.

Bränsle- och avgassystem

Bränslesystem

Bild nr	Benämning	Det.nr	Ant.
	<u>Vakuumledning, förgasare - tändfördelare</u>	18922	*
	. Förskruvning vid förgasare	190804	1
	. . Dubbelkona	10911	1
	. Vinkelförskruvning vid tändfördelare	10876	1
	. Förskruvningsmutter	10886	1
	. Klamma för vakuumledning	190557	1
	. Skruv	902250	1
	. . Låsbricka	951695	1
	<u>Luftfilter, komplett</u>	656922 ¹⁾	1
	<u>Luftfilter, komplett</u>	657145 ²⁾	1
	. Hus	654792 ¹⁾	1
	. Hus	656872 ²⁾	1
	. Lock	654306	1
	. . Mutter	950352	1
	. Filterinsats	654312	1
	<u>Klamma för luftfilter</u>	190338 ¹⁾	1
	. Skruv	115063 ¹⁾	1
	. . Mutter	10805 ¹⁾	1
	<u>Stag för luftfilter, U-format plåtstag</u>	651984 ¹⁾	1
	<u>Konsol för luftfilter, triangelformad plåtkonsol</u>	656867 ²⁾	1
	. Skruv	950332 ¹⁾	1
	. Skruv	950332 ²⁾	2
	. . Underläggsbricka	11961 ¹⁾	1
	. . Fjäderbricka	906988 ¹⁾	1
	. . Fjäderbricka	906988 ²⁾	2
	<u>Mellanring för luftfilter</u>	656871 ²⁾	1

1. Tidigare utförande. Kännetecknas av att luftfiltret är stagat med ett U-format plåtstag.

2. Senare utförande. Kännetecknas av att luftfiltret är stagat med en triangelformad konsol.

* Angiv önskad längd.

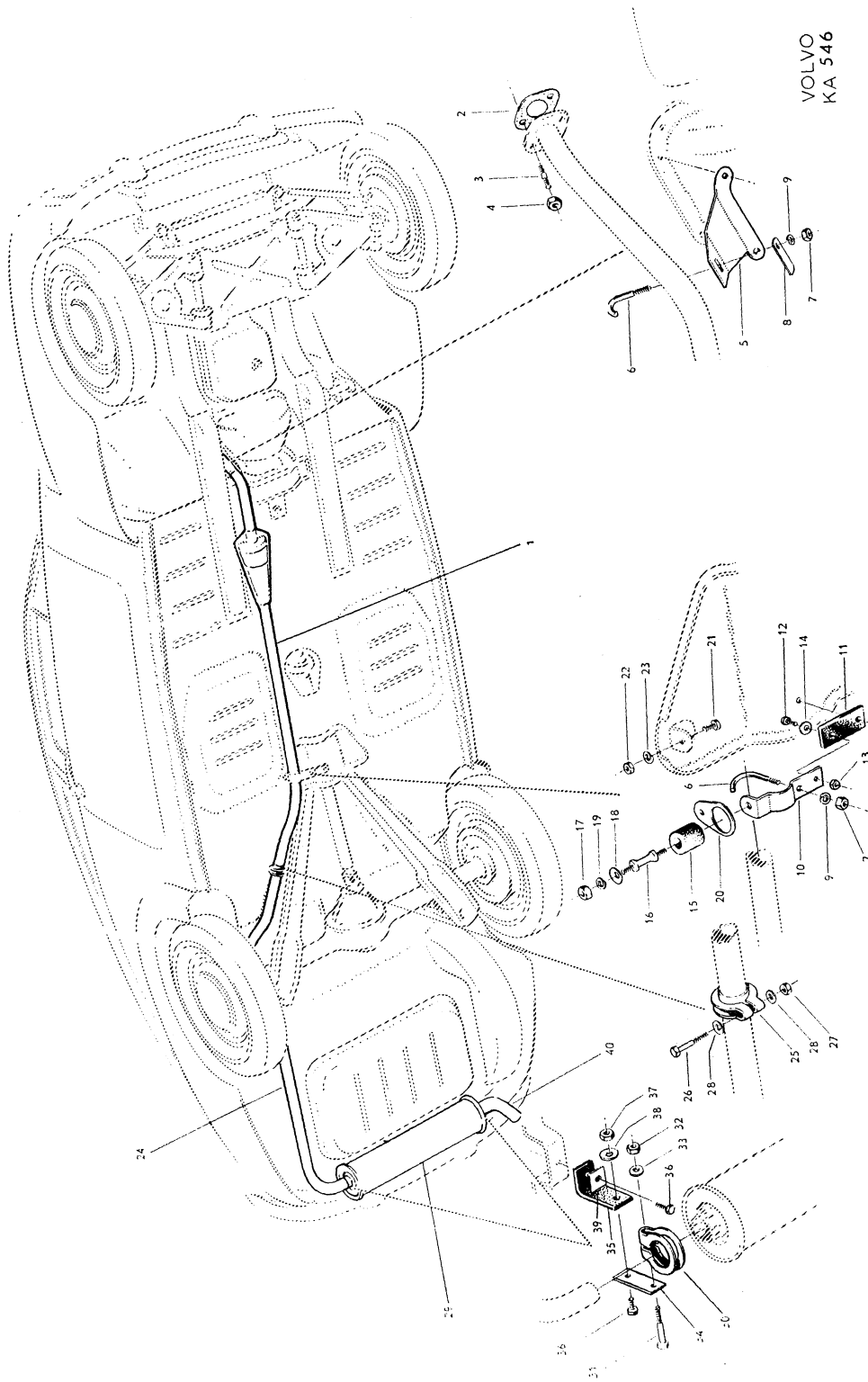


Bild nr 16. Avgassystem

Bild nr	Benämning	Det.nr	Ant.
	<u>AVGASSYSTEM</u>		
16- 1	<u>Utblåsningsrör, främre</u>	655449	1
16- 2	. Packning	403669	1
16- 3	. Pinnbult i avgasrör	190353	2
16- 4	. . Mutter	190852	2
16- 5	. Stagplåt vid motor	655880 ¹⁾	1
16- 6	. Krampa vid stagplåt och bärrjörn	87299 ¹⁾	2
16- 7	. . Mutter	906576 ¹⁾	2
16- 8	. . . Låsbricka	15025 ¹⁾	2
16- 9	. . . Fjäderbricka	906990 ¹⁾	2
	. Konsol	657783 ²⁾	1
	. . Skruv	902279 ²⁾	2
	. . . Fjäderbricka	906990 ²⁾	2
	. . Klamma	657784 ²⁾	1
	. . . Skruv	190364 ²⁾	2
 Underläggsbricka	190954 ²⁾	2
 Fjäderbricka	906990 ²⁾	2
16-10	. Bärrjörn, gummibussning - upphängningsband	89113	1
16-11	. . Upphängningsband	87763	1
16-12	. . . Skruv	902278	2
16-13 Mutter	906576	2
16-14 Underläggsbricka	86480	2
16-15	. . Gummibussning	86442	1
16-16	. . . Bult	86441	1
16-17 Mutter	951201	2
16-18 Bricka	86775	1
16-19 Fjäderbricka	906993	2
16-20	. . Hållare för gummibussning	89112	1
16-21	. . . Skruv	902277	1
16-22 Mutter	906576	1
16-23 Fjäderbricka	906990	1
16-24	<u>Utblåsningsrör, mellersta</u>	89819	1
16-25	. Klamma	89814	1
16-26	. . Skruv	902288	1
16-27	. . . Mutter	906576	1
16-28	. . . Underläggsbricka	120265	2
16-29	<u>Ljuddämpare</u>	89826	1
16-30	. Klamma	89814	2
16-31	. . Skruv	902288	2
16-32	. . . Mutter	906576	2
16-33	. . . Underläggsbricka	120265	2

1. T.o.m. chassi nr 188417.

2. Fr.o.m. chassi nr 188418.

Utgåva 2

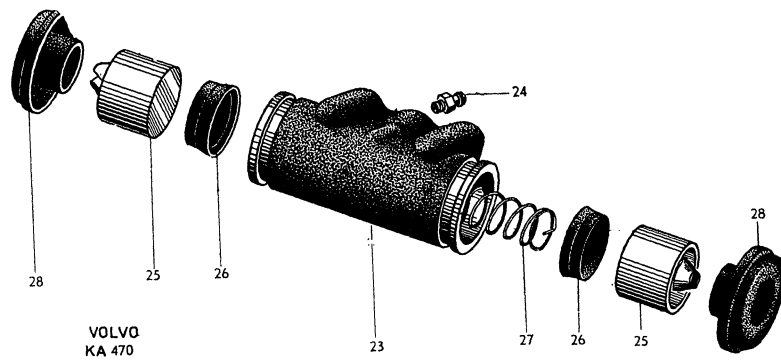
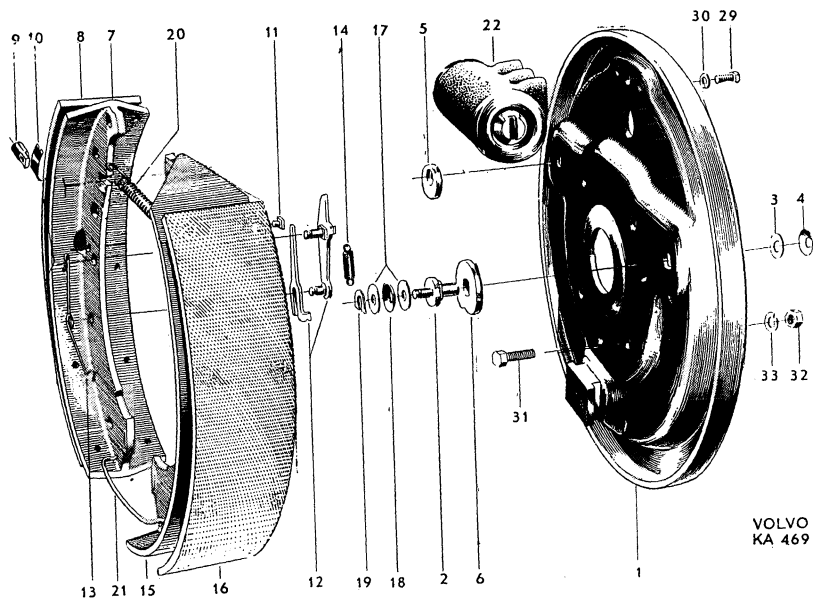


Bild nr 26. Bromsdetaljer för framhjul

Bild nr	Benämning	Det.nr	Ant.
<u>BROMSAR</u>			
<u>FRAMHJULSBROMS</u>			
Framhjulsbroms, bestående av:			
26- 1	. Skyddsplåt för bromsback, vänster, komplett	89701	1
	. Skyddsplåt för bromsback, höger, komplett	89702	1
26- 2	. . Bult för justerkam	89700	4
26- 3	. . . Underläggsbricka	120141	4
26- 4	. . . Fjädrande bricka	88995	4
26- 5	. . Justerkam, främre	656337	2
26- 6	. . Justerkam, bakre	88997	2
26- 7	. <u>Bromsback</u> , främre, vänster, komplett med självjustering	655667 ¹⁾	1
	. Bromsband, främre, höger, komplett med självjustering	655668 ¹⁾	1
26- 8	. . Bromsbelägg, alt. 1 avsett för limning	88168	2
	. . Bromsbelägg, alt. 2 avsett för nitning	87929	2
	. . . Nit för bromsbelägg nr 87929	17433	20
	. . <u>Självjusteringsanordning</u> , bestående av:		
26- 9	. . . Justertapp mot bromstrumma	87913	2
26-10	. . . Dämpningsfjäder	88611	2
26-11	. . . Styrtapp för spärrsegment	87916	2
26-12	. . . Spärrsegment och hävarm, vänster	651926	1
	. . . Spärrsegment och hävarm, höger	651927	1
 Spärrsegment	S.E.S.	
 Hävarm	S.E.S.	
26-13 Låsfjäder, vänster	88755	1
 Låsfjäder, höger	88756	1
26-14	. . . Fjäder spärrsegment - hävarm	87921	2
26-15	. <u>Bromsback</u> , bakre, komplett	657281 ¹⁾	2
26-16	. . Bromsbelägg, alt. 1 avsett för limning	88169	2
	. . Bromsbelägg, alt. 2 avsett för nitning	87930	2
	. . . Nit, för bromsbelägg nr 87930	17433	16
26-17	. Underläggsbricka för bromsback	26885	8
26-18	. . Fjädrande bricka	89705	4
26-19	. . Låsbricka, (C formad)	89652	4
26-20	. Returfjäder för bromsback	87925	2
26-21	. Ankarfjäder för bromsback	87926	2
26-22	. <u>Hjulcylinder</u> , komplett	87450	2
26-23	. . Hus	87452	2
26-24	. . . Luftningsventil	87462	2
26-25	. . Kolv med trycktapp	87459	4
26-26	. . . Gummipackning, fjäder - kolv	81426	4
26-27	. . Fjäder	86660	2
26-28	. . Gummikåpa	87461	4
26-29	. Skruv för hjulcylinder	921802	4
26-30	. . Fjäderbricka	906987	4

1. Lagerföres endast med limmat belägg.

Bromsar**Framhjulsbroms**

Bild nr	Benämning	Det.nr	Ant.
26-31	Skruv för skyddsplåt	921641	8
26-32	. Mutter	921782	8
26-33	. Fjäderbricka	906992	8
<u>Bromstrumma, komplett med nav, för framhjul: se Nav och hjul, sid. 55.</u>			

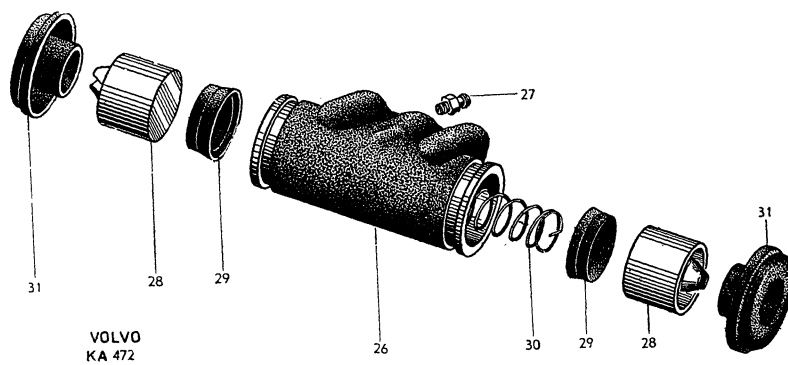
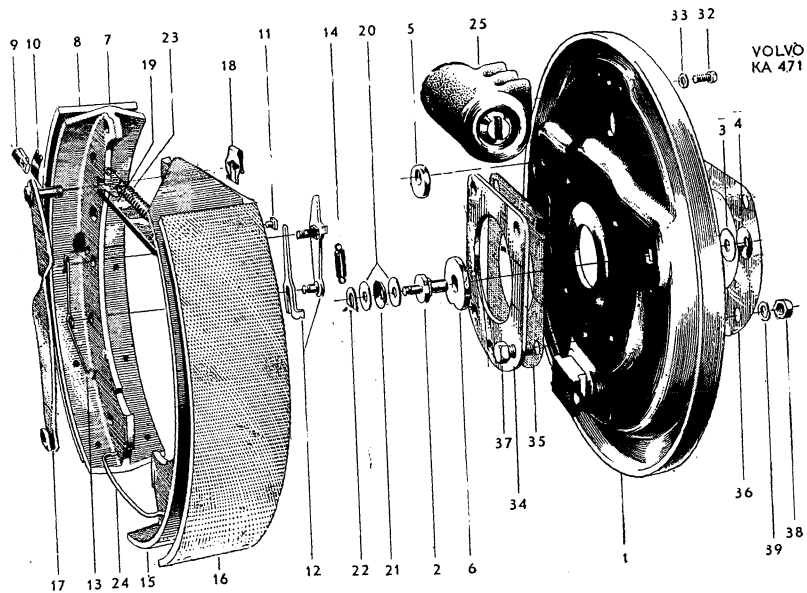


Bild nr 27. Bromsdetaljer för bakhjul

Bild nr	Benämning	Det.nr	Ant.
BAKHJULSBROMS			
<u>Bakhjulsbroms</u> , bestående av:			
27- 1	. Skyddsplåt för bromsback, vänster, komplett	89703	1
	. Skyddsplåt för bromsback, höger, komplett	89704	1
27- 2	. . Bult för justerkam	89700	4
27- 3	. . . Underläggsbricka	120141	4
27- 4	. . . Fjädrande bricka	88995	4
27- 5	. . Justerkam, främre	656337	2
27- 6	. . Justerkam, bakre	88997	2
27- 7	. <u>Bromsback</u> , främre, vänster, komplett, med självjustering	655667 ¹⁾	1
	. Bromsback, främre, höger, komplett, med självjustering	655668 ¹⁾	1
27- 8	. . Bromsbelägg, alt. 1, avsett för limning	88168	2
	. . Bromsbelägg, alt. 2, avsett för nitning	87929	2
	. . . Nit, för bromsbelägg nr 87929	17433	16
	. . <u>Självjusteringsanordning</u> , bestående av:		
27- 9	. . . Justertapp mot bromstrumma	87913	2
27-10 Dämpningsfjäder	88611	2
27-11	. . . Styrtapp för spärsegment	87916	2
27-12	. . . Spärsegment och hävarm, vänster	651926	1
	. . . Spärsegment och hävarm, höger	651927	1
 Spärsegment	S.E.S.	
 Hävarm	S.E.S.	
27-13 Låsfjäder, vänster	88755	1
 Låsfjäder, höger	88756	1
27-14	. . . Fjäder, spärsegment - hävarm	87921	2
27-15	. <u>Bromsback</u> , bakre, vänster, komplett med hävarm för handbroms	657279 ¹⁾	1
	. Bromsback, bakre, höger, komplett med hävarm för handbroms	657280 ¹⁾	1
	. . Bromsback, bakre, komplett	657281 ¹⁾	2
27-16	. . . Bromsbelägg, alt. 1, avsett för limning	88169	2
	. . . Bromsbelägg, alt. 2, avsett för nitning	87930	2
 Nit för bromsbelägg nr 87930	17433	16
27-17	. . Hävarm, vänster, för handbroms	88831	1
	. . Hävarm, höger, för handbroms	88832	1
27-18	. . . Låsbricka	88830	2
27-19	. Länk mellan bromsbackar	87928	2
27-20	. Underläggsbricka för bromsback	26885	8
27-21	. . Fjädrande, bricka	89705	4
27-22	. . Låsbricka, (c-formad)	89652	4
27-23	. Returfjäder för bromsback	87925	2
27-24	. Ankarfjäder för bromsback	87926	2

Bromsar
Bakhjulsbroms

Bild nr	Benämning	Det.nr	Ant.
27-25	. Hjulcylinder, komplett	87451	2
27-26	. . Hus	87457	2
27-27	. . . Luftningsventil	87462	2
27-28	. . Kolv med trycktapp	87454	4
27-29	. . . Gummipackning, fjäder - kolv	87455	4
27-30	. . Fjäder	87456	2
27-31	. . Gummikåpa	87461	4
27-32	. Skruv för hjulcylinder	921802	4
27-33	. . Fjäderbricka	906987	4
27-34	Distansbricka för skyddsplåt	87693 ¹⁾	2
27-35	. Packning	87711 ¹⁾	4
27-36	Justermellanlägg, skyddsplåt - bakaxelkåpa, tj. = 0,005"	89681	*
	Justermellanlägg, skyddsplåt - bakaxelkåpa, tj. = 0,010"	89682	*
	Justermellanlägg, skyddsplåt - bakaxelkåpa, tj. = 0,030"	89683	*
27-37	Skruv för skyddsplåt	105164 ¹⁾	8
27-38	. Mutter	921782 ¹⁾	8
	. . Underläggsbricka	11963 ¹⁾	8
27-39	. . Låsbricka	951699 ¹⁾	8
	<u>Bromstrumma med nav för bakhjul: se Nav och hjul, sid. 55.</u>		

1. I samband med bakaxel nr 655712.

* Beställas efter behov.

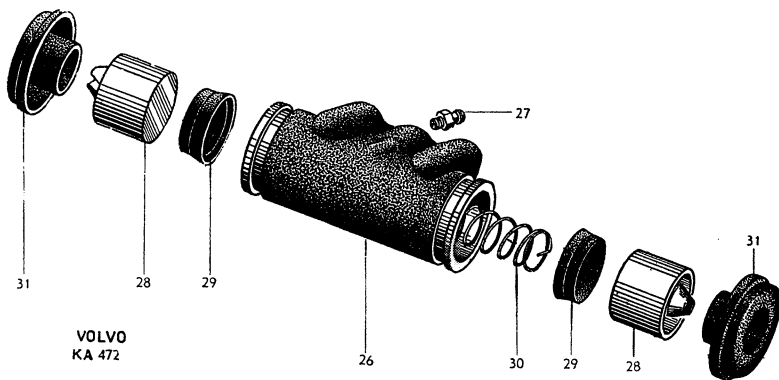
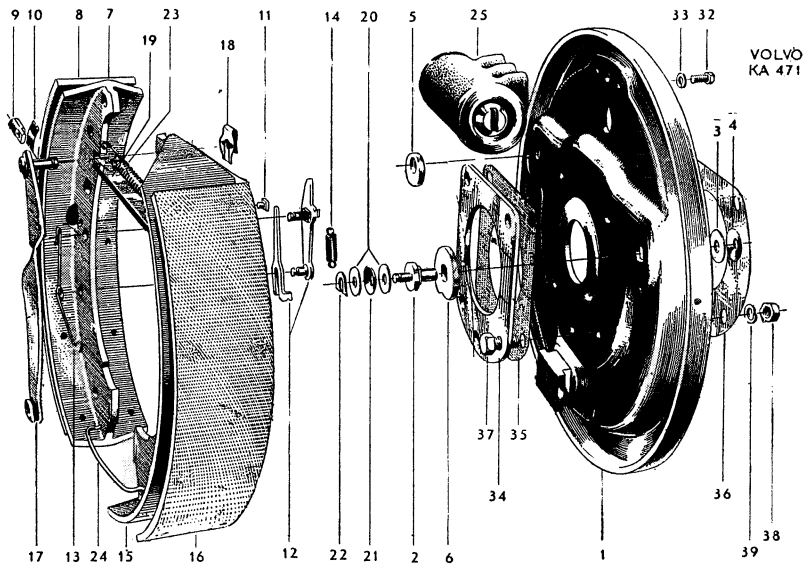


Bild nr 27. Bromsdetaljer för bakhjul

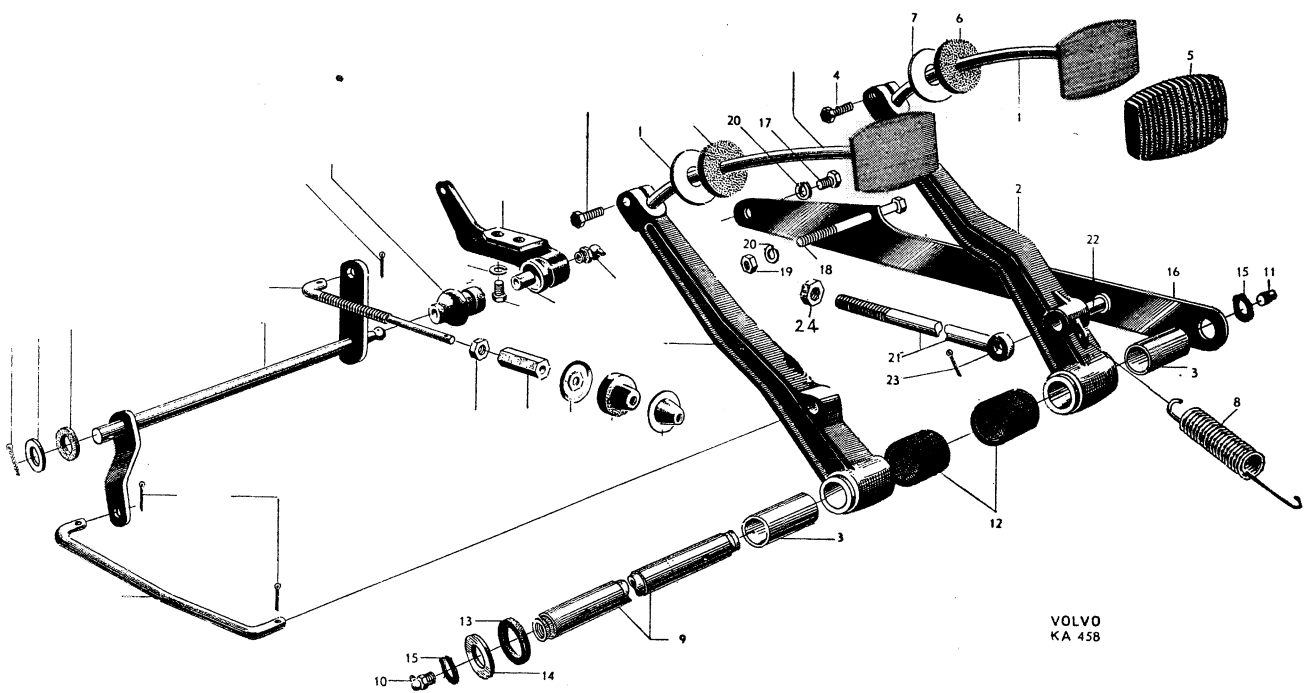


Bild nr 28. Fotbromsmanövrering,
onummerade detaljer tillhöra fotbromsmanövrering. Se bild nr 18

Bild nr	Benämning	Det.nr	Ant.
<u>FOTBROMSMANÖVRERING</u>			
<u>Bromspedal</u> , bestående av:			
28- 1	. Bromspedal, överdel	87109	1
28- 2	. Bromspedal, underdel, komplett	87108	1
28- 3	. . Bussning	83154	2
28- 4	. Klämskruv	902280	1
28- 5	Gummiskoning	83079	1
28- 6	Gummitätning mot durk	87130	1
28- 7	. Bricka	87487	1
28- 8	Returfjäder för bromspedal	87131	1
28- 9	<u>Axel</u> för broms- och kopplingspedal	87404	1
28-10	. Smörjnippel	180224	1
28-11	. Propp	180740	1
28-12	Gummitätning mellan pedaler	87491	2
28-13	Gummitätning vid kopplingspedal	87490	1
28-14	. Bricka	87489	1
28-15	Låsring på axel	914451	2
28-16	<u>Stödplåt</u> , pedalaxel - tryckpump	87115	1
28-17	. Skruv, stödplåt - tryckpump, L = 9/16"	101924	2
28-18	. Skruv, stödplåt - tryckpump, L = 3"	902291	1
28-19	. . Mutter	906576	1
28-20	. . Fjäderbricka	906990	3
28-21	<u>Tryckstång</u> , bromspedal - tryckpump	87488	1
28-22	. Saxpinnebult	14528	1
28-23	. . Saxpinne	907844	1
28-24	. Låsmutter vid tryckpump	951755	1

Bild nr	Benämning	Det.nr	Ant.
	<u>TRYCKPUMP</u>		
	<u>Tryckpump, komplett</u>	87694	1
29- 1	. Hus	86600	1
29- 2	. . Påfyllningslock	86420	1
29- 3	. . . Packning	86421	1
29- 4	. Kolv, komplett	86601	1
29- 5	. . Gummiring på kolv	86602	1
29- 6	. Stoppbricka för kolv	120013	1
29- 7	. . Låsring	118013	1
29- 8	. Gummipackning, kolv - retur fjäder	86604	1
29- 9	. Returfjäder med bricka	86792	1
29-10	. Ventil	86794	1
29-11	. Ventilsäte, gummi	86609	1
29-12	. Tryckstång för kolv	86610	1
29-13	. . Gummikåpa	86956	1
29-14	. Trevägsförgrening	87697	1
29-15	. . Hålskruv	81416	1
29-16	. . . Packning, inre	18817	1
29-18	. . . Packning, yttre	81415	1
	Skruv för tryckpump, L = 9/16"	101924	2
	Skruv för tryckpump, L = 3"	902291	1
	. Mutter	906576	1
	. Fjäderbricka	906990	3
	Bromskontakt, komplett	319552	1
	. Kontaktskruv	115114	2
	<u>BROMSLEDNINGAR</u>		
	Bromsledning, komplett, för vänster framhjul, L = 485	86828	1
	Bromsledning, komplett, för höger framhjul, L = 235	86829	1
	. Stålrör, 3/16"	18922	-
	. . Förskruvningsmutter	87698	4
	Stålrör, 3/16", för övriga bromsledningar än ovan nämnda	18922	*
	. Förskruvningsmutter	87698	6
	Bromsslang vid framhjul	87695	2
	Bromsslang vid bakaxelkåpa	87695	1
	. Packning	18651	3
	. Låsbricka	80939	3
	Trevägsförgrening vid bakaxelkåpa	87696	1
	. Skruv	921607	1
	. . Fjäderbricka	906987	1

* Angiv önskad längd.

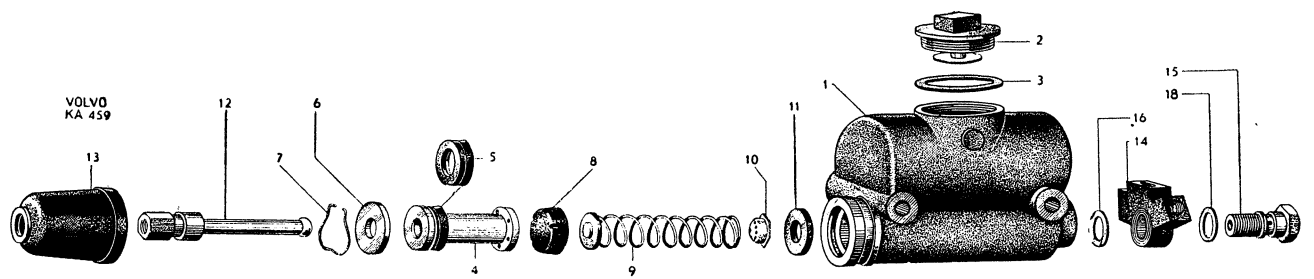


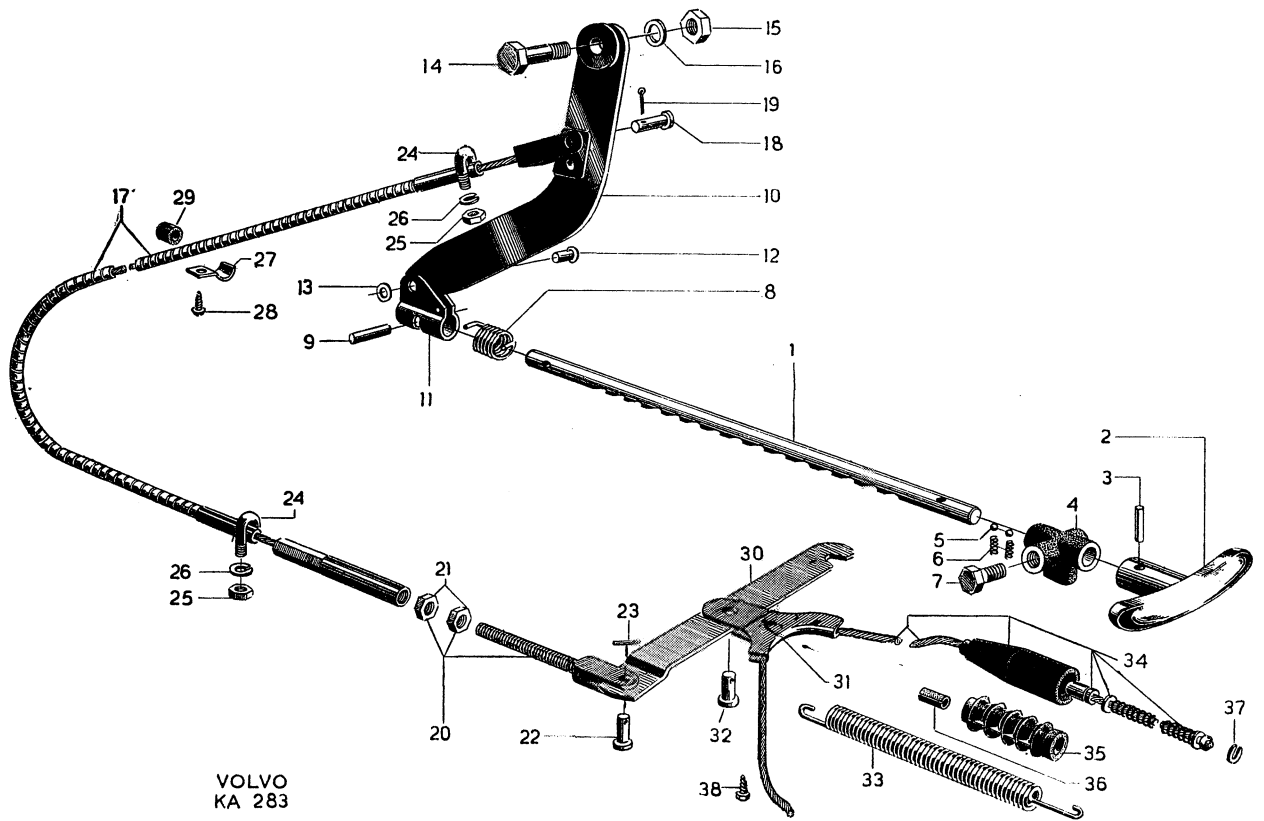
Bild nr 29. Tryckpump

Bild nr	Benämning	Det.nr	Ant.
	Klamma för rör, diam. = 3/16"	18335	1
	Klamma för rör, diam. = 5/16"	18301	1
	Klamma för rör, längd = 9 13/16"	18355	3
	Dubbelklamma för rör, diam. = 5/16" resp. 5/16"	18376	1
	Dubbelklamma för rör, diam. = 1/4" resp. 3/8"	121572	4
	. Skruv, nr 8	107401	2
	. Skruv, nr 10	190665	2
	. . Mutter	906574	2
	. . Fjäderbricka	951693	2

Bromsar

Handbroms

Bild nr	Benämning	Det.nr	Ant.
	<u>HANDBROMS</u>		
30- 1	<u>Dragstång</u> för handbroms	88327	1
30- 2	. Handtag	88328	1
30- 3	. . Pinne	907181	1
30- 4	<u>Spärrhus</u> för dragstång	88332	1
30- 5	. Spärrkula	26694	2
30- 6	. Fjäder	88333	2
30- 7	Styrskruv för spärrhus	105179	2
30- 8	Returfjäder för dragstång	88334	1
30- 9	Pinne, dragstång - länk	907185	1
30-10	<u>Mellanhävarm</u> , komplett, vid torped	88330	1
30-11	. Länk (fäste) för dragstång	88331	1
30-12	. . Nit	91760	1
30-13	. . Bricka	61947	1
30-14	Lagerbult för mellanhävarm	106013	1
30-15	. Mutter	906576	1
30-16	. . Fjäderbricka	906990	1
30-17	<u>Dragwire</u> , främre, komplett	87803	1
30-18	Saxpinnebult i mellanhävarm vid torped	81062	1
30-19	. Saxpinne	907832	1
30-20	Gaffelbult, komplett, vid mellanhävarm under vagnen	87315	1
30-21	. Låsmutter	921781	2
30-22	Saxpinnebult, gaffelbult - mellanhävarm, tidigare utförande	80952	1
30-23	. Saxpinne	907832	1
	Saxpinnebult, gaffelbult - mellanhävarm, senare utförande, (läses med retur fjäder för dragstång)	14515	1
30-24	Fästkrampa för främre dragwire	80969	2
30-25	. Mutter	921781	2
30-26	. . Fjäderbricka	906990	2
30-27	Klamma för främre dragwire	951190	1
30-28	. Skruv	107401	1
30-29	Gummibussning för wire i mellanbräde	88438	1
30-30	<u>Mellanhävarm</u> (främre - bakre dragwire)	87338	1
30-31	Fästplatta för bakre dragwire	87801	1
30-32	. Bult, mellanhävarm - fästplatta	15497	1
	. . Saxpinne	907834	1
30-33	Returfjäder	28727	1



VOLVO
KA 283

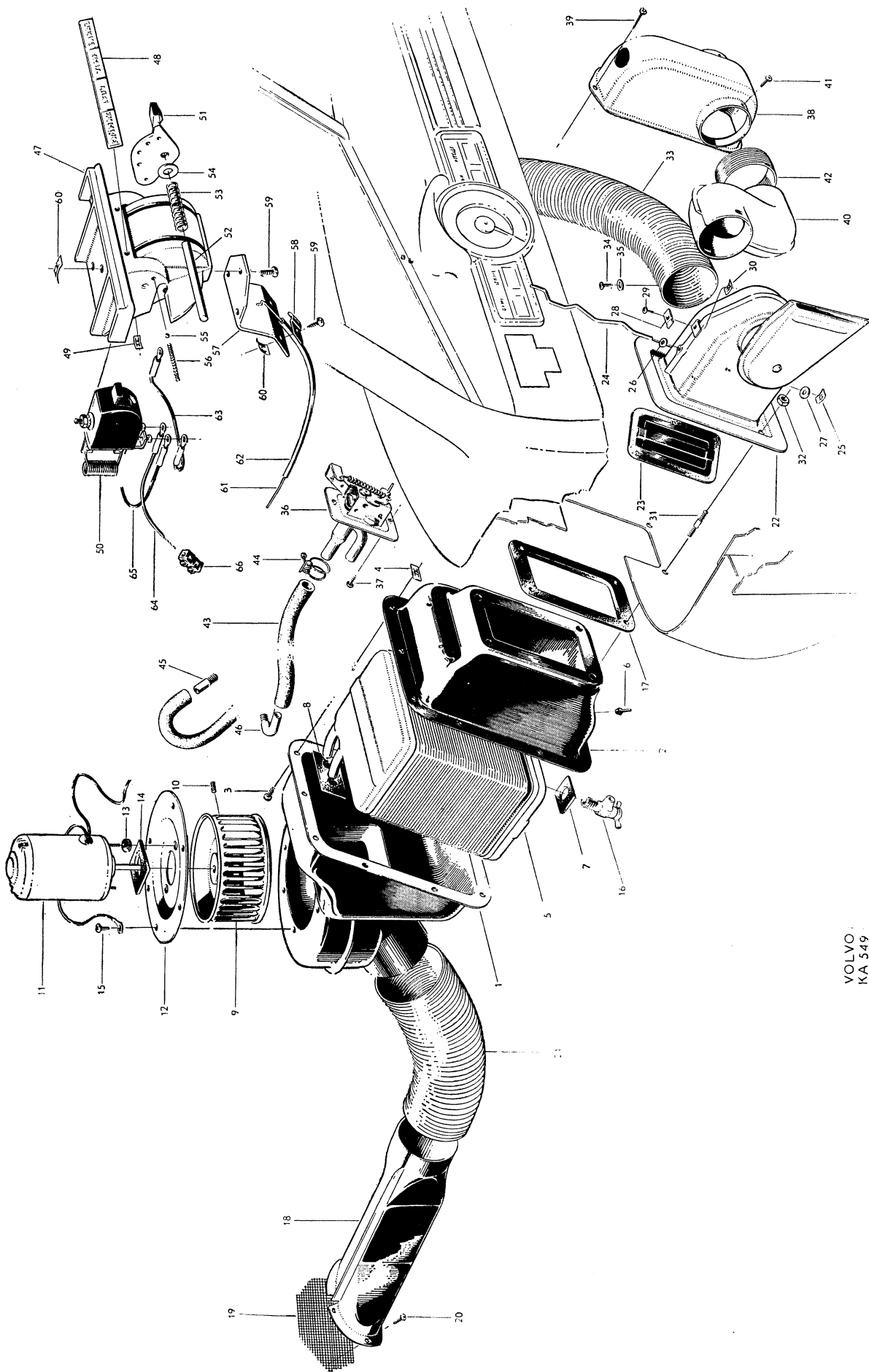
Bild nr 30. Handbroms

Bild nr	Benämning	Det.nr	Ant.
30-34	<u>Dragwire</u> , bakre, komplett	655386 ¹⁾	1
	Dragwire, bakre, komplett	656727 ^{2, 3)}	1
30-35	. Gummiskydd	86850	2
30-36	. Tätningspropp, gummi	86851	2
30-37	Låsbricka vid hävarm för bromsback	87810	2
30-38	Skruv för styrning av dragwire	106927	2
	Fästkrampa för bakre dragwire	80969 ³⁾	2
	. Mutter	921781 ³⁾	2
	. . Fjäderbricka	906990 ³⁾	2
	Låsfjäder för handbromswire	656758 ³⁾	2
	Tättningsring vid skyddsplåt	656786 ³⁾	2
	Dragfjäder, bärarm - wirehylsa	656982 ³⁾	2
	Fäste för dragwire, fastsvetsad i karosseri	656801 ³⁾	2

1. T.o.m. chassi nr 145360, utom nr 143671-143700, 145129-145138.
Ersättes av sats nr 276354, som består av detaljer med notssiffra 3.
Se servicemeddelande grupp 156 nr 2.
2. Fr.o.m. chassi nr 145361, samt nr 143671-143700, 145129-145138.
3. Ingår i sats nr 276354. Se anm. 1.

Diverse utrustning i karosseri

Bild nr	Benämning	Det.nr	Ant.
<u>DIVERSE UTRUSTNING I KAROSSERI</u>			
<u>Armstöd, komplett, för dörr: se bilaga till klädselpärm för P 444</u>			
	Skruv för armstöd	105204	8
	. Låsbricka	951696	8
<u>Armstöd, komplett, vid baksäte: se bilaga till klädselpärm för P 444</u>			
	Skruv för armstöd	106916	4
	<u>Askkopp</u> , komplett, på instrumentbräde, alt. 1, grått handtag	92366	1
	Askkopp, komplett, på instrumentbräde, alt. 2, svart handtag	655303	1
	. Fjäder	96921	1
	. Lock	92373	1
	. . Pinne	190143	1
	. Handtag för lock, alt. 1, grått	94583	1
	. Handtag för lock, alt. 2, svart	655304	1
	. Gummibuffert	92375	2
	. . Klamma	92376	2
	. . Skruv	115463	2
	Täckplåt för hål till cigarettändare	83506	1
	<u>Askkopp</u> , komplett, på armstöd vid baksäte, alt. 1, grått handtag	92847	2
	Askkopp, komplett, på armstöd vid baksäte, alt. 2, svart handtag	656757	2
	. Fjäder	92844	2
	. Lock	92841	2
	. . Pinne	17447	4
	. Handtag för lock, alt. 1, grått	92843	2
	. Handtag för lock, alt. 2, svart	655411	2
	. . Skruv	115480	2
	Ram för askkopp	92842	2
	<u>Backspegel</u> , alt. 1, grå	96613	1
	Backspegel, alt. 2, vit	655567	1
	. Överfall	90626	1
	. . Skruv	115481	2
	Fäste för backspegel	93457	1
	. Skruv	14941	2
	<u>Cigarettändare</u> , komplett	79832	1
	. Hylsa	93932	1
	. Glödkropp	93931	1
	. . Knopp	88592	1
	. . . Bricka	93554	1
	<u>Instegshandtag</u> , alt. 1, grått	99380	2
	Instegshandtag, alt. 2, svart	99390	2
	. Skruv	14941	4
	<u>Solskydd</u> , komplett, alt. 1, grått	99344	2
	Solskydd, komplett, alt. 2, svart	99388	2
	. Fäste	94413	2
	Skruv för solskydd	14893	6



VOLVO
KA 549

Bild nr 38. Värmeledningsdetaljer

Bild nr	Benämning	Det.nr	Ant.
	<u>VÄRMELEDNINGSDETALJER</u>		
	<u>Värmeelement, komplett</u>	96590	1
38- 1	. <u>Kåpa</u> , främre, för fläkt	95223	1
38- 2	. Kåpa, bakre, för cellsystem	95229	1
38- 3	. . Skruv, självgängande	106926	10
38- 4	. . . Plåtmutter	95258	10
38- 5	. <u>Cellsystem</u>	95180	1
38- 6	. . Gummiknapp	81803	7
38- 7	. . Gummimellanlägg för avtappningskran	95148	1
38- 8	. . Gummimellanlägg för till- och avloppsrör	95149	1
38- 9	. <u>Skovelhjul</u> (turbinhjul) komplett	95217	1
38-10	. . Låsskruv	915522	1
38-11	. Motor	95326	1
38-12	. . Fästplåt	95194	1
38-13	. . Gummibussning	94026	2
38-14	. . Gummimellanlägg	95327	1
38-15	. . Skruv, självgängande	106926	6
38-16	Avtappningskran för cellsystem	82745	1
38-17	Gummipackning, värmeelement - mellanbräde	95261	1
38-18	<u>Friskluftsintag</u>	95398	1
38-19	. Nät	95401	1
38-20	. Skruv, självgängande	190665	5
38-21	Spiralslang för friskluft	95410	1
38-22	<u>Kåpa</u> , komplett, för luftfördelning	96580	1
38-23	. Spjäll	96576	1
38-24	. . Axel	96579	1
38-25	. . . Plåtmutter	82660	1
38-26	. . . Underläggsbricka, tj. = 1,0	951713	1
38-27	. . . Underläggsbricka, tj. = 1,5	11976	1
38-28	. Klamma för dragordning	18335	1
38-29	. . Skruv självgängande	190665	1
38-30	. . . Plåtmutter	95258	1
38-31	Pinnbult för kåpa (även för värmeelement)	17001	4
38-32	. Mutter	906575	4
38-33	Spiralslang, kåpa - instrumentbräde	191041	1
38-34	. Skruv, självgängande	106914	1
38-35	. . Underläggsbricka	18709	1
38-36	<u>Värmekontrollventil</u>	94104	1
38-37	Skruv, självgängande, för värmekontrollventil	191061	2

Diverse utrustning i karosseri

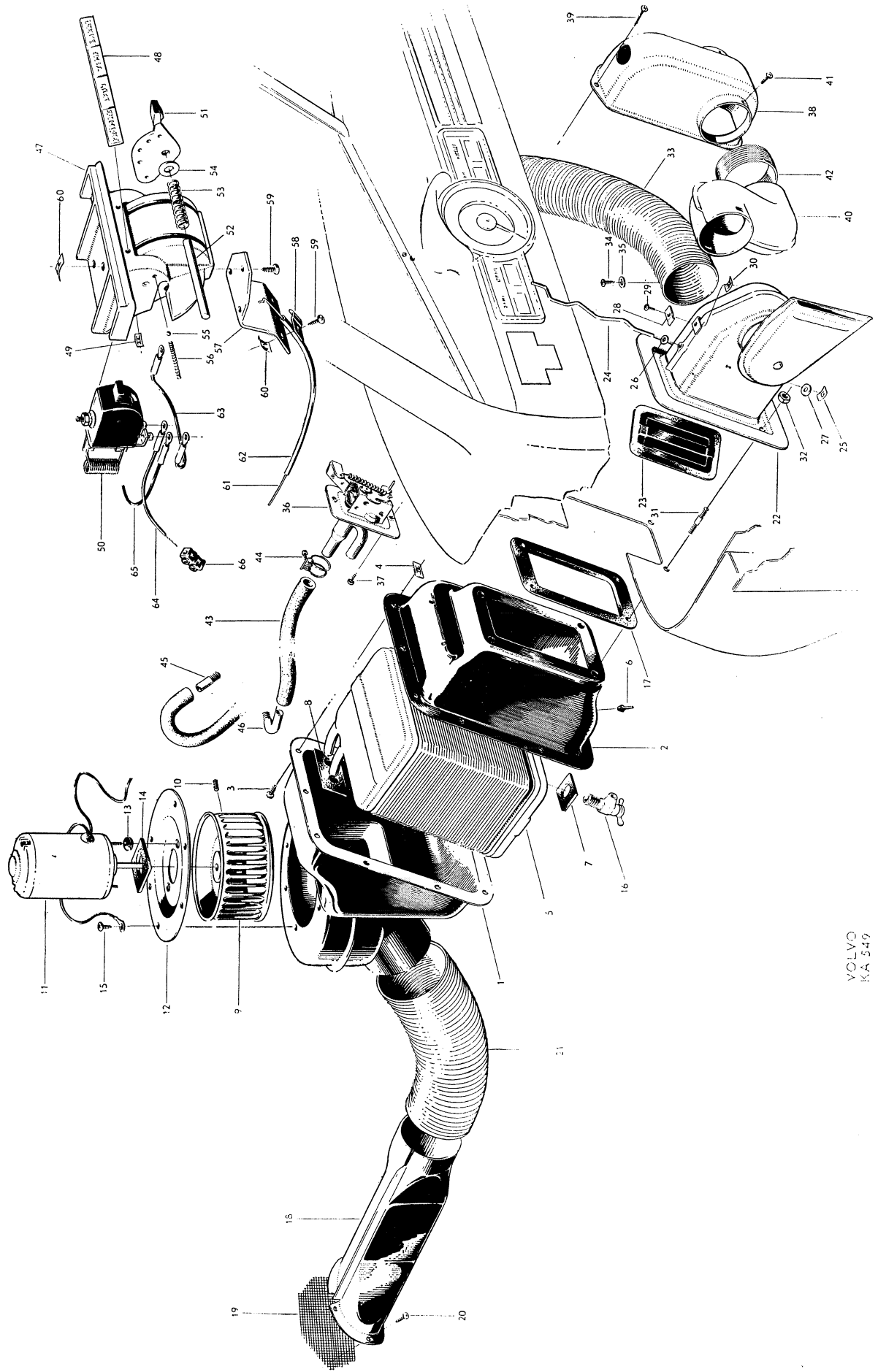
Värmeledningsdetaljer

Bild nr	Benämning	Det.nr	Ant.
38-38	Kåpa för värmekontrollventil	96603 ¹⁾	1
	Kåpa för värmekontrollventil	657122 ²⁾	1
	. Gummikrage	657117 ²⁾	1
38-39	. Skruv, självgående	106933	2
38-40	Rörkrök mellan kåpor	96605	1
38-41	. Skruv, självgående	106914	2
38-42	. Spiralslang	185550	1
38-43	Gummislang, motor - värmeelement	13569	*
38-44	. Slangklamma	18998	6
38-45	Anslutningsrör för tilloppsledning, vid termostathus på motor	16236	1
38-46	Anslutningsnippel för avloppsledning, vid rörkrök på motor	190664	1
	Manöveranordning, komplett, alt. 1, grå	96625	1
	Manöveranordning, komplett, alt. 2, svart	655383	1
38-47	. Hus, alt. 1, grått	95362	1
	. Hus, alt. 2, svart	655552	1
38-48	. . Skylt, text "Framre, Luft, Temp, Bakre", alt. 1, grå	95371	1
	. . Skylt, text "Framre, Luft, Temp, Bakre", alt. 2, svart	655550	1
38-49	. . . Plåtmutter	82660	2
38-50	. Omkopplare (reostat)	95501	2
38-51	. Håvvarm med knapp, alt. 1, grå	97050	2
	. Håvvarm med knapp, alt. 2, svart	655478	2
38-52	. Axel för håvvarmar	95366	1
38-53	. . Distansfjäder	95369	1
38-54	. . Bricka	906824	4
38-55	. Spärrkula för håvvarmar	26694	2
38-56	. . Fjäder	95370	1
38-57	. Konsol för draganordning	95368	1
38-58	. . Klamma	18335	2
38-59	. . Skruv, självgående	106927	5
38-60	. . . Plåtmutter	95258	5
38-61	. Tråd för draganordning	55192	*
38-62	. Spiral för draganordning	88783	*
38-63	. Ledning mellan omkopplare	89027	1
38-64	. Ledning, omkopplare - motor för värmeelement	89028	1
38-65	. Ledning, omkopplare - säkringsdosa	89430	1
38-66	Skarvstycke för ledning	182009	1
	Skruv för ledningsanslutning	115002	2
	. Låsbricka	951690	2
	Klamma (fjädrande) för manöveranordning	656473	1

1. T.o.m. chassi nr 191021 utom nr 182640 - 182739, 188418 - 189037, 189143 - 191020.

2. Fr.o.m. chassi nr 191022 samt nr 182640 - 182739, 188418 - 189037, 189143 - 191020.

* Angiv önskad längd.



VOLVO
KA 549

Bild nr 38. Värmeledningsdetaljer